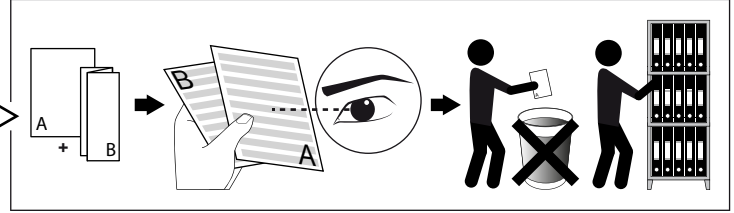
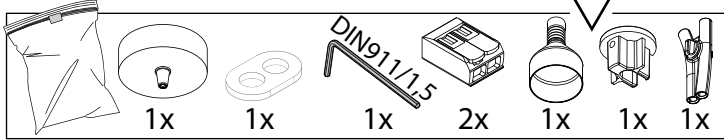


MILES C3 E27

DEEL
PARTIE
TEIL
PART
PARTE
PARTE

A



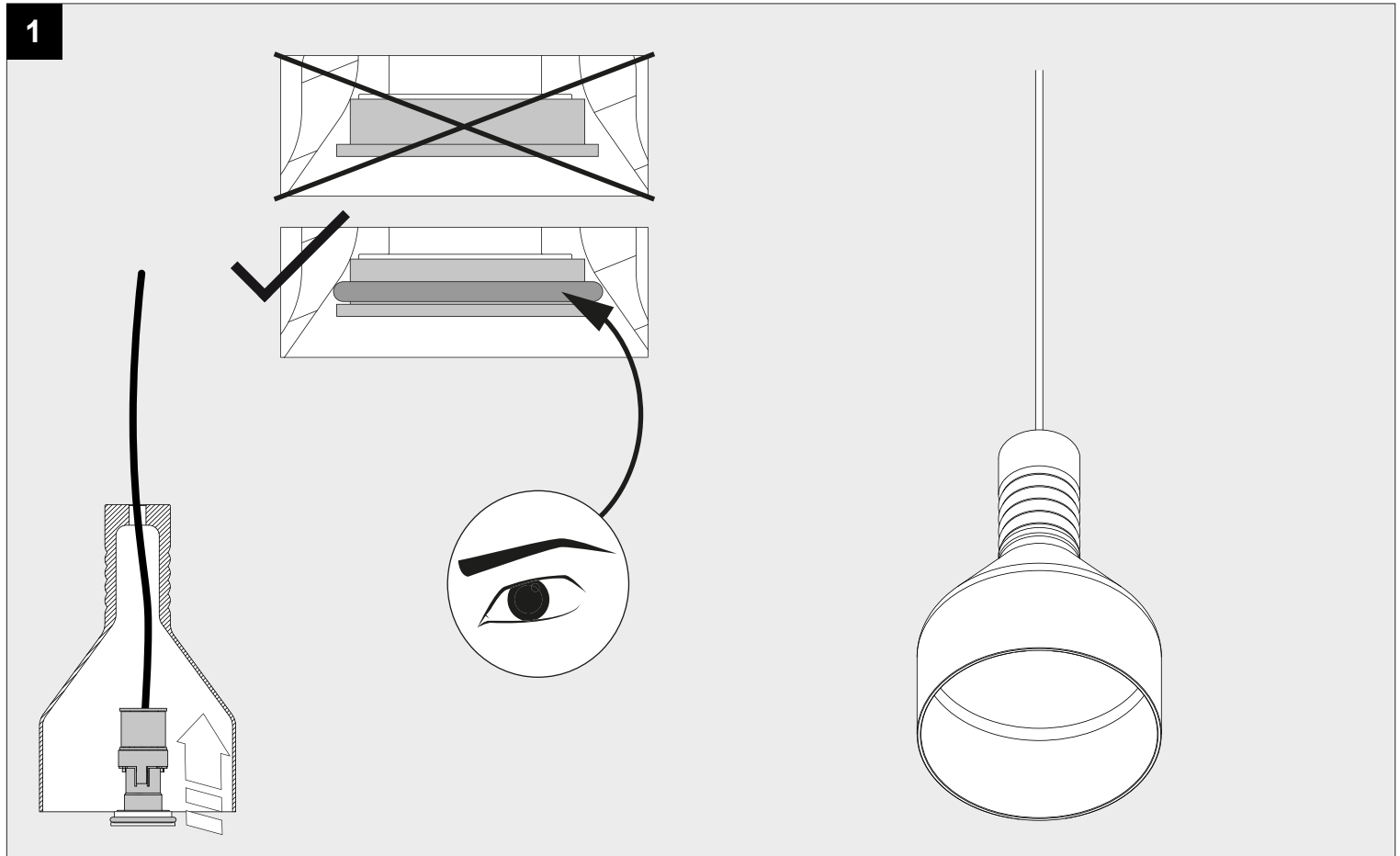
| | | | |
|-----------------|------------|-------------------------|------------|
| OPTIONAL | | ACCESSORIES | |
| CEILING BASE 3R | 23945 0020 | MILES TUBE | 23944 0010 |
| OR | | | |
| CEILING BASE 3L | 23945 0010 | AVAILABLE COLORS | |
| | | MILES C3 E27 PINK | 23918 0000 |
| | | MILES C3 E27 SMOKE | 23919 0000 |
| | | MILES C3 E27 MIST | 23920 0000 |
| | | MILES C3 E27 AMBER | 23921 0000 |

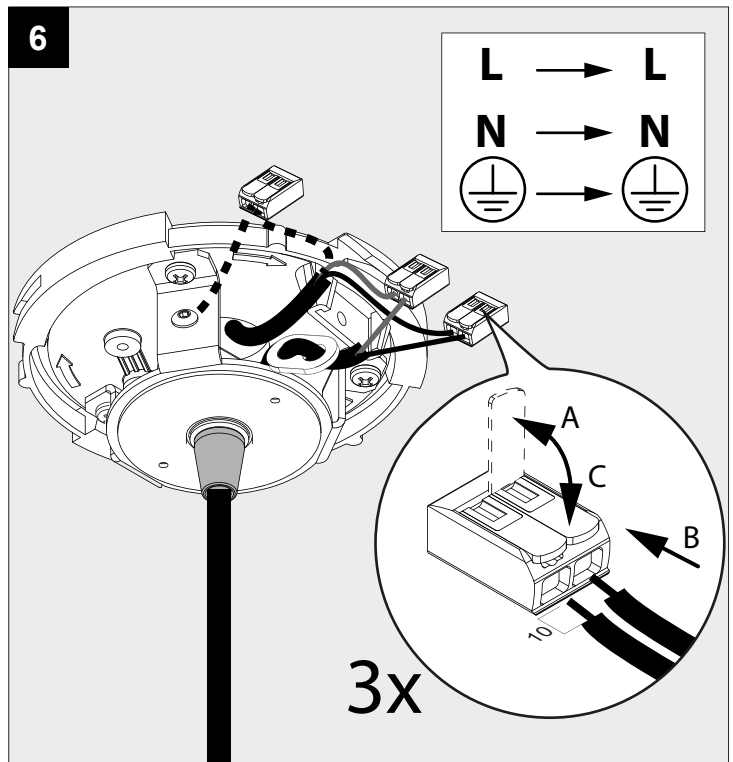
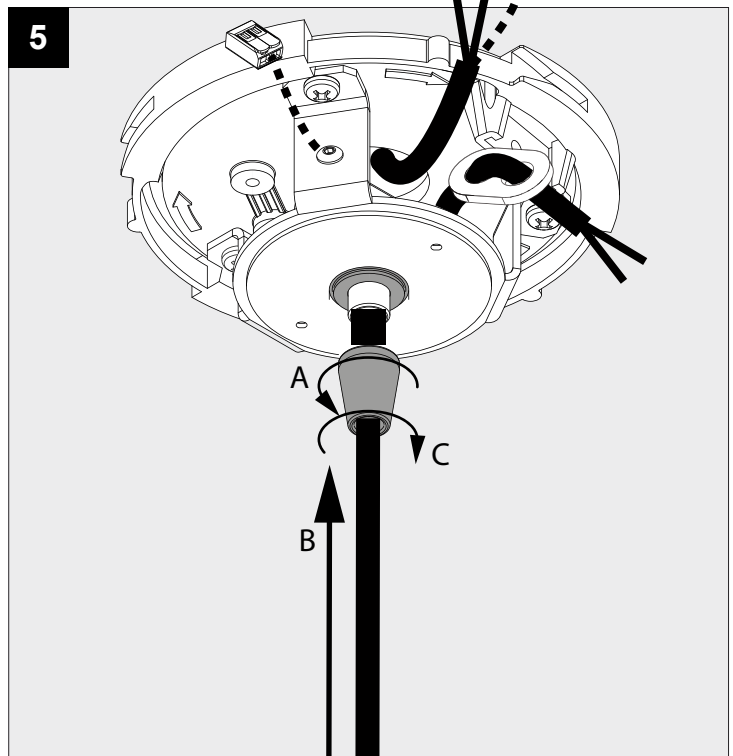
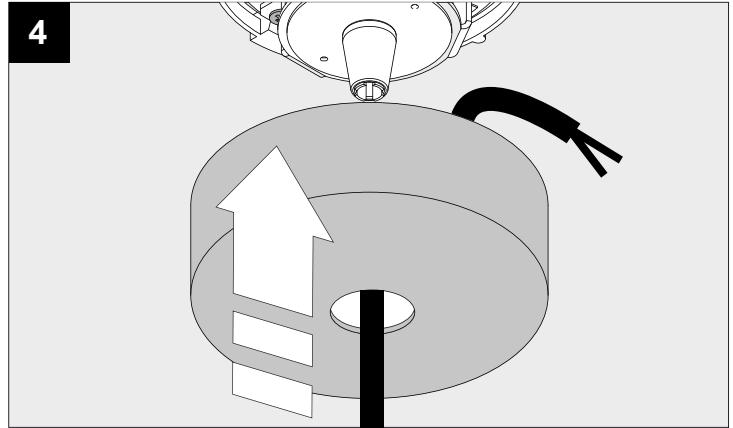
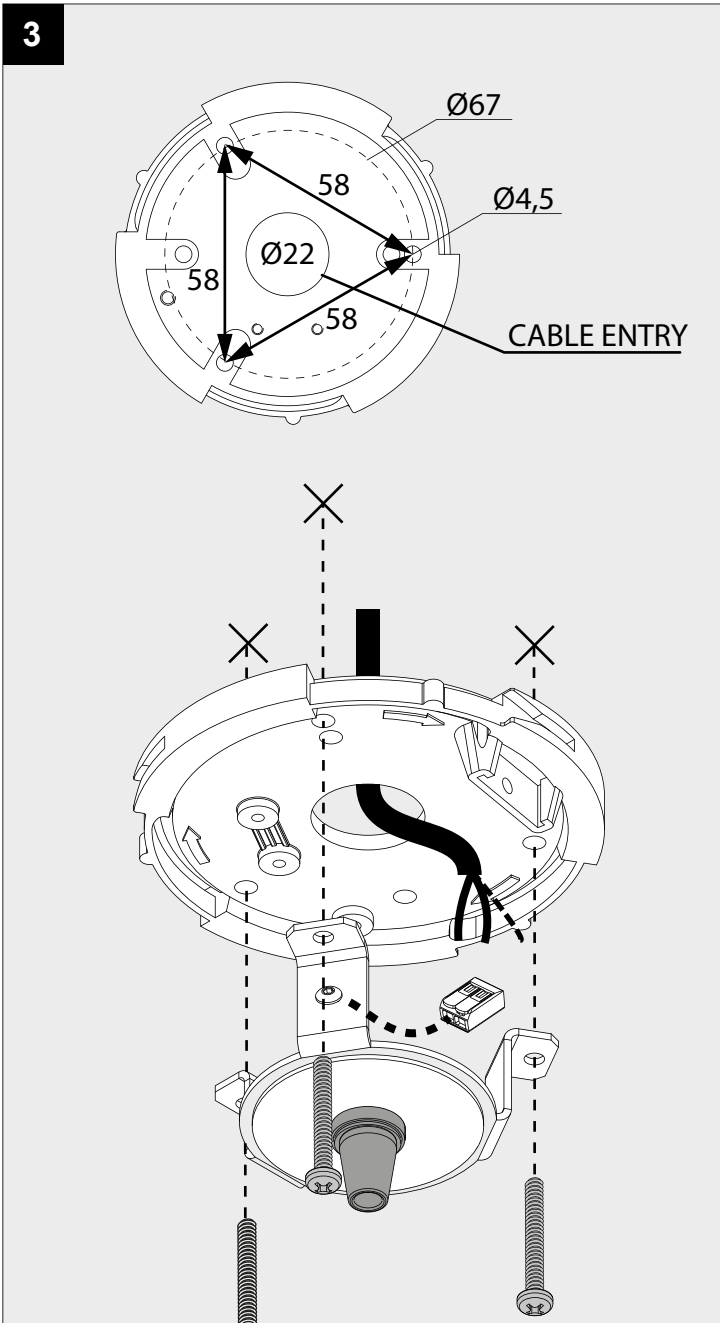
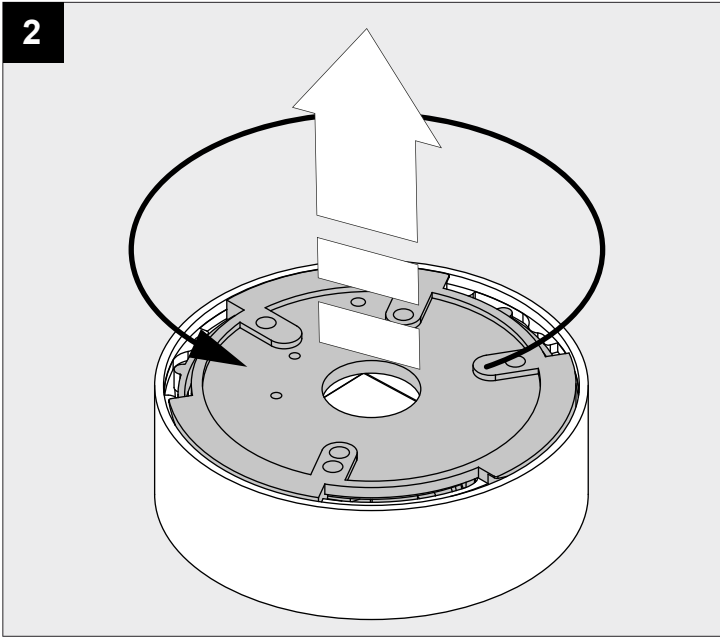
| | |
|----------------------|------------------------------|
| P_o | A60/E27 LED / MAX 20W |
| U | 100-240V |

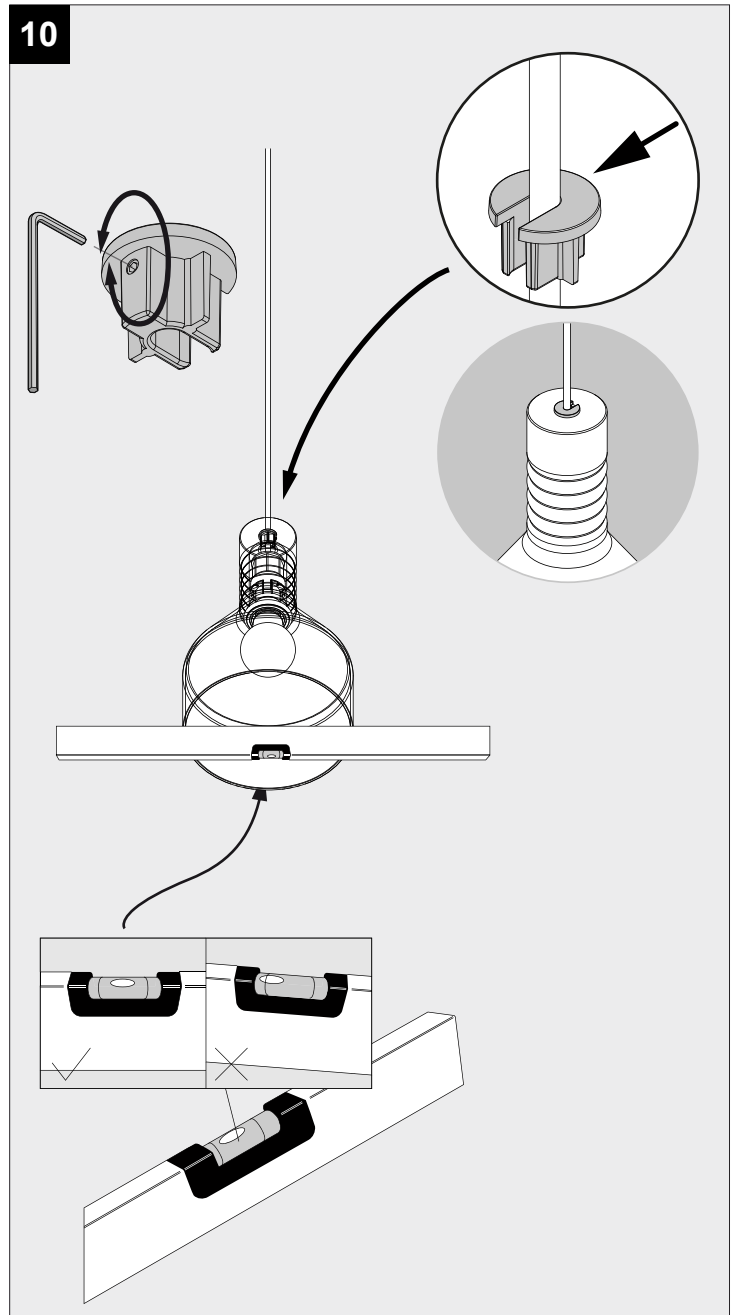
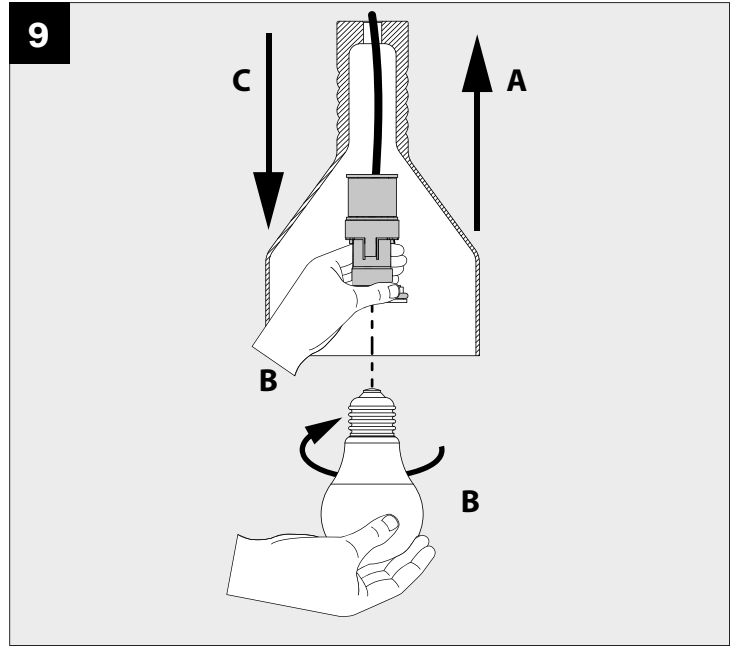
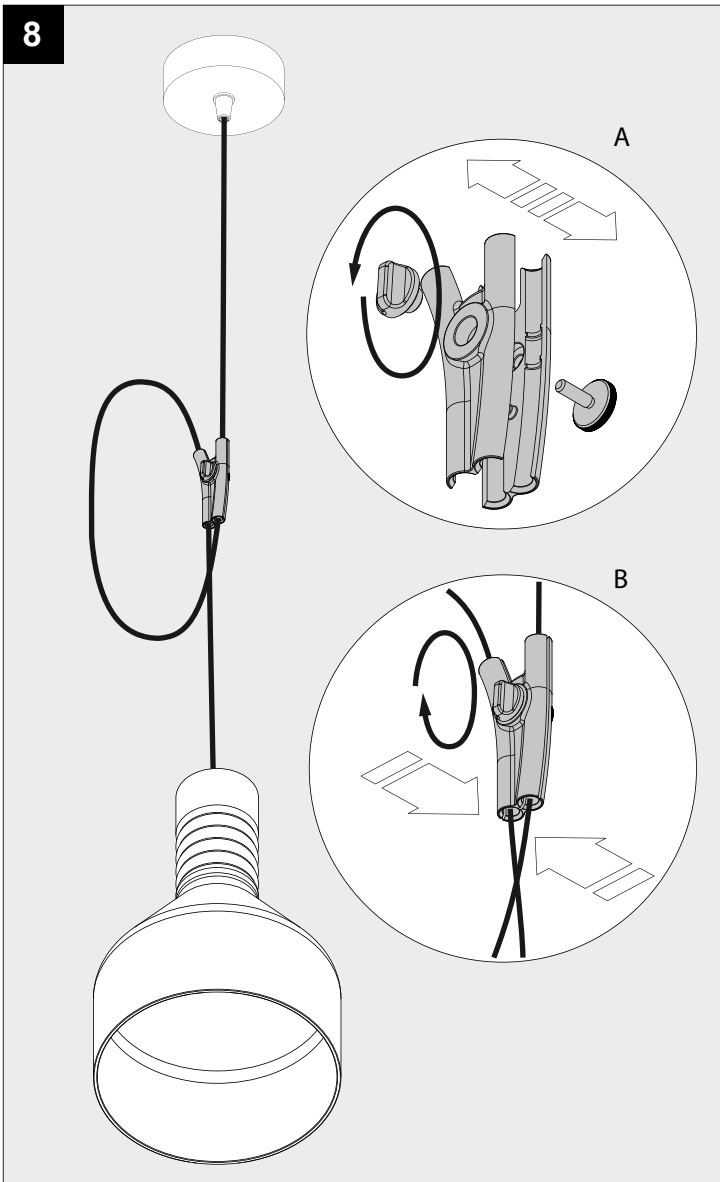
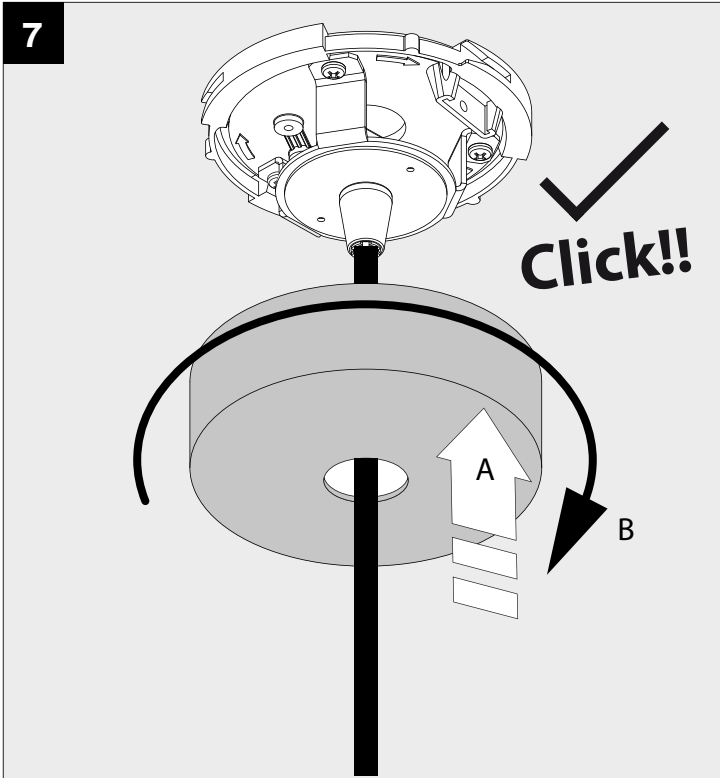
IP20

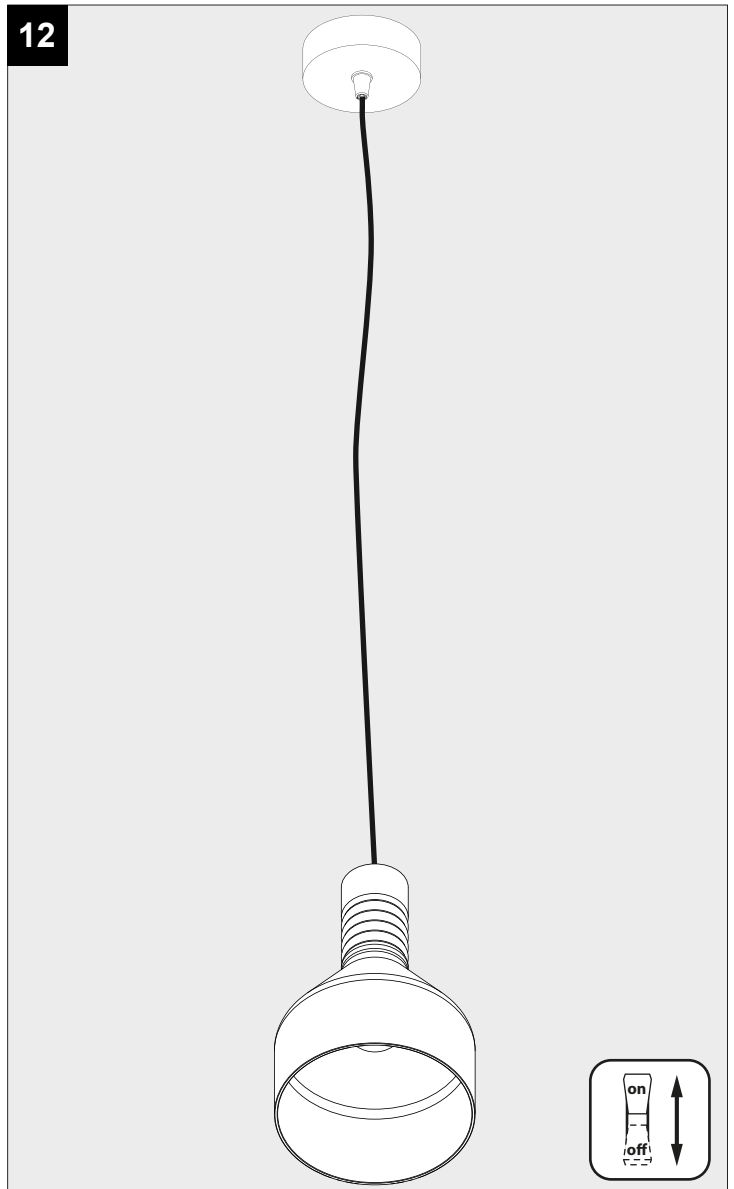
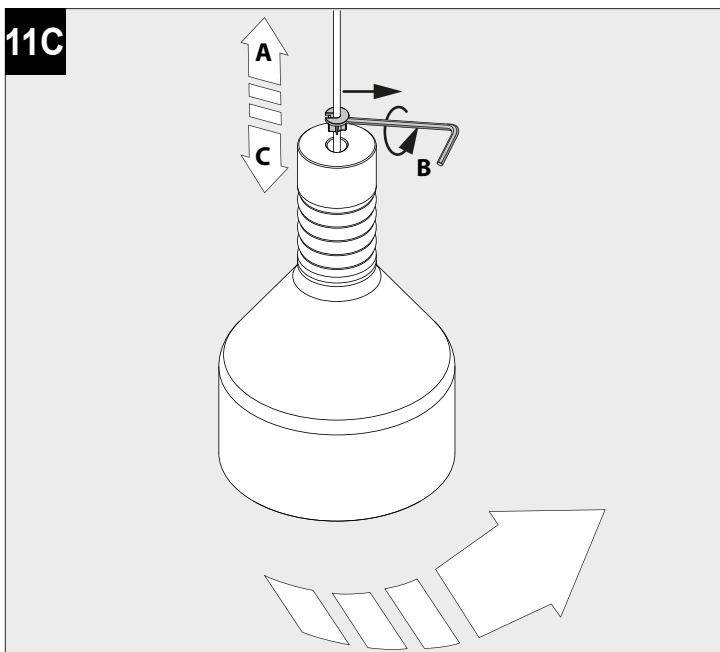
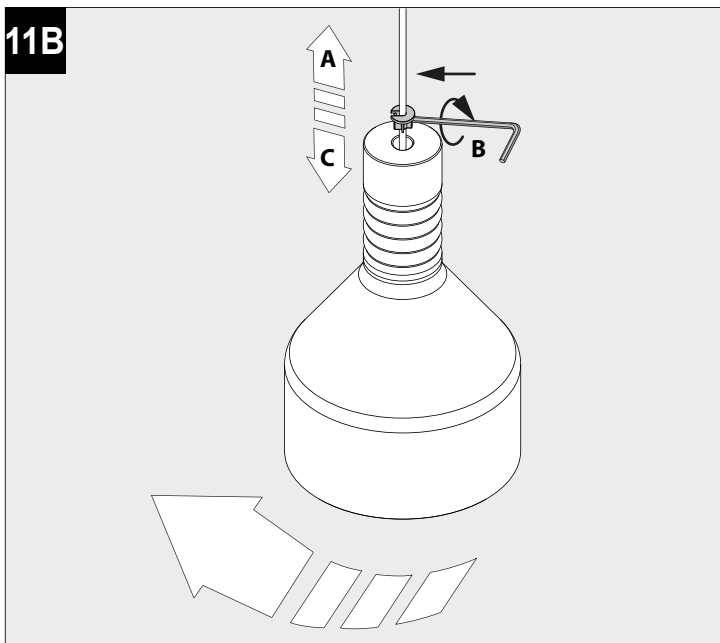
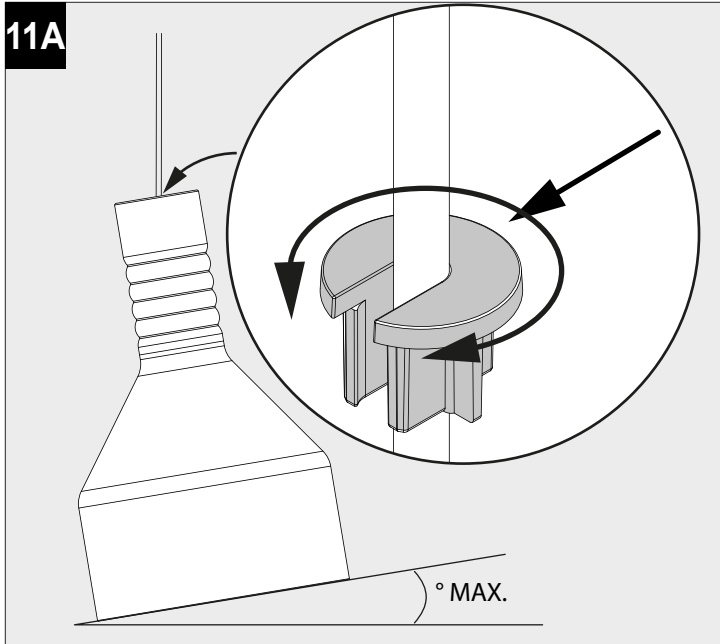
Beschermd tegen vaste voorwerpen die groter zijn dan 12 mm
 Protégé contre les objets solides de plus de 12 mm
 Geschützt gegen Festkörper größer als 12 mm
 Protected against solid objects greater than 12 mm
 Protegido contra objetos sólidos superiores a 12 mm
 Protetto contro oggetti solidi più grandi di 12 mm

Voorzien van aardingsaansluiting
 Avec mise à la terre
 Ausgerüst tet mit Erdungsanschluss
 Provided with grounding
 Con la toma de tierra
 Con presa a terra









CAUTION! CLEAN BY USING A DAMP MICROFIBER CLOTH IN A DELICATE WAY

De verlichtingsbron van dit verlichtingstoestel zal enkel door de fabrikant of door de fabrikant aangestelde installateur vervangen worden.

La source lumière de cet appareil ne sera remplacée que par l'entreprise ou par un agent reconnu.

Das enthaltene Leuchtmittel sollte nur durch entsprechendes Fachpersonal ersetzt werden.

The light source contained in this luminaire shall only be replaced by the manufacturer or his service agent.

La fuente de iluminación que tiene esta luminaria sólo puede reemplazarse por el fabricante o por un instalador autorizado.

La sorgente luminosa incorporata in questo apparecchio può essere sostituita solo dal produttore, da un suo centro assistenza oppure da una persona in possesso della necessaria abilitazione.