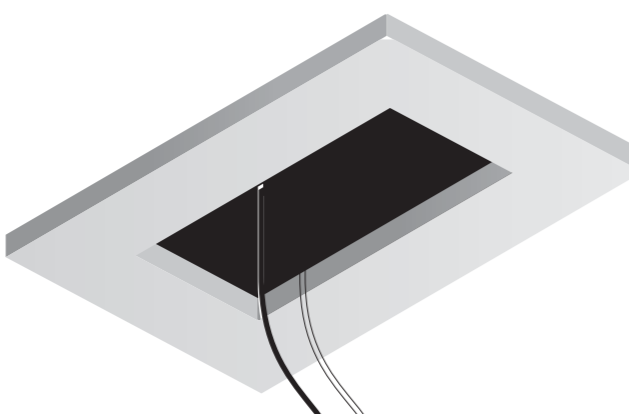


name	MICRO TOMMY LEAF
ref	419426 MICRO TOMMY 1 2700K LEAF TEXT. BLACK 419447 MICRO TOMMY 1 2700K LEAF TEXT. WHITE 419494 MICRO TOMMY 1 2700K LEAF TEXT. WHITE + BLACK FOCUS 419495 MICRO TOMMY 1 2700K LEAF TEXT. BLACK + TEXT WHITE FRONT 419496 MICRO TOMMY 1 2700K LEAF TEXT. BLACK + GOLD  419416 MICRO TOMMY 1 3000K LEAF TEXT. BLACK 419437 MICRO TOMMY 1 3000K LEAF TEXT. WHITE 419484 MICRO TOMMY 1 3000K LEAF TEXT. WHITE + BLACK FOCUS 419485 MICRO TOMMY 1 3000K LEAF TEXT. BLACK + TEXT WHITE FRONT 419486 MICRO TOMMY 1 3000K LEAF TEXT. BLACK + GOLD
ACCESSORIES	419199 FRAME FOR PLASTER 419197 FRAME + CONBOX

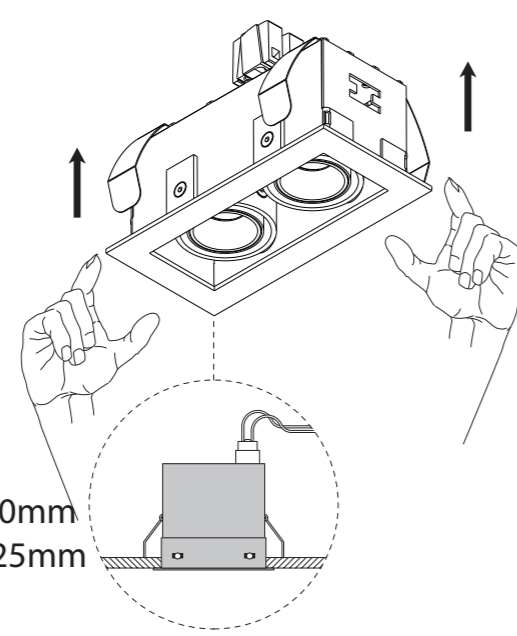
GENERAL INFORMATION	
lamptype	LUXEON M 400lm / 418lm*
fitting	NONE
watt	3,8W per led
current	350mA DC
symbol	
gear	Converter not incorporated
ip/class	IP20
application	Interior use - ceiling mounted
orientation	15° - 20° (1) 35° - 20° (2) 35° - 20° (3)
dimnable	PWM DIMMABLE
beam angle	36°
color temp	2700K / 3000K*
CRI	80
SDCM	3

ref	419526 MICRO TOMMY 2 2700K LEAF TEXT. BLACK 419547 MICRO TOMMY 2 2700K LEAF TEXT. WHITE 419594 MICRO TOMMY 2 2700K LEAF TEXT. WHITE + BLACK FOCUS 419595 MICRO TOMMY 2 2700K LEAF TEXT. BLACK + TEXT WHITE FRONT 419596 MICRO TOMMY 2 2700K LEAF TEXT. BLACK + GOLD  419516 MICRO TOMMY 2 3000K LEAF TEXT. BLACK 419537 MICRO TOMMY 2 3000K LEAF TEXT. WHITE 419584 MICRO TOMMY 2 3000K LEAF TEXT. WHITE + BLACK FOCUS 419585 MICRO TOMMY 2 3000K LEAF TEXT. BLACK + TEXT WHITE FRONT 419586 MICRO TOMMY 2 3000K LEAF TEXT. BLACK + GOLD
ACCESSORIES	419299 FRAME FOR PLASTER 419297 FRAME + CONBOX

ref	419626 MICRO TOMMY 3 2700K LEAF TEXT. BLACK 419647 MICRO TOMMY 3 2700K LEAF TEXT. WHITE 419694 MICRO TOMMY 3 2700K LEAF TEXT. WHITE + BLACK FOCUS 419695 MICRO TOMMY 3 2700K LEAF TEXT. BLACK + TEXT WHITE FRONT 419696 MICRO TOMMY 3 2700K LEAF TEXT. BLACK + GOLD  419616 MICRO TOMMY 3 3000K LEAF TEXT. BLACK 419637 MICRO TOMMY 3 3000K LEAF TEXT. WHITE 419684 MICRO TOMMY 3 3000K LEAF TEXT. WHITE + BLACK FOCUS 419685 MICRO TOMMY 3 3000K LEAF TEXT. BLACK + TEXT WHITE FRONT 419686 MICRO TOMMY 3 3000K LEAF TEXT. BLACK + GOLD
ACCESSORIES	419399 FRAME FOR PLASTER 419397 FRAME + CONBOX
FOR COMPATIBLE CONVERTERS SEE LEDCONVERTER MATRIX	

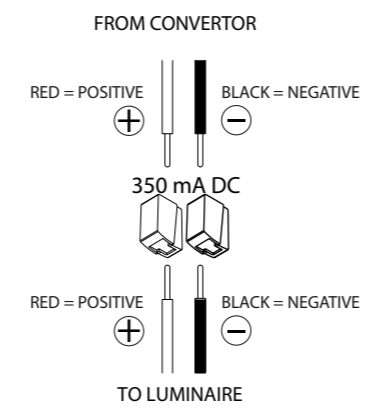


350 mA DC from converter

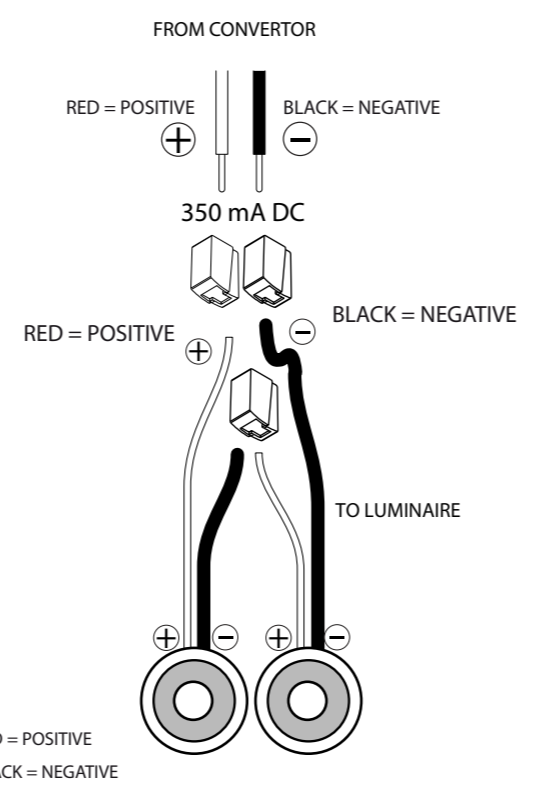


MINIMUM CEILING THICKNESS: 10mm  
 MAXIMUM CEILING THICKNESS: 25mm

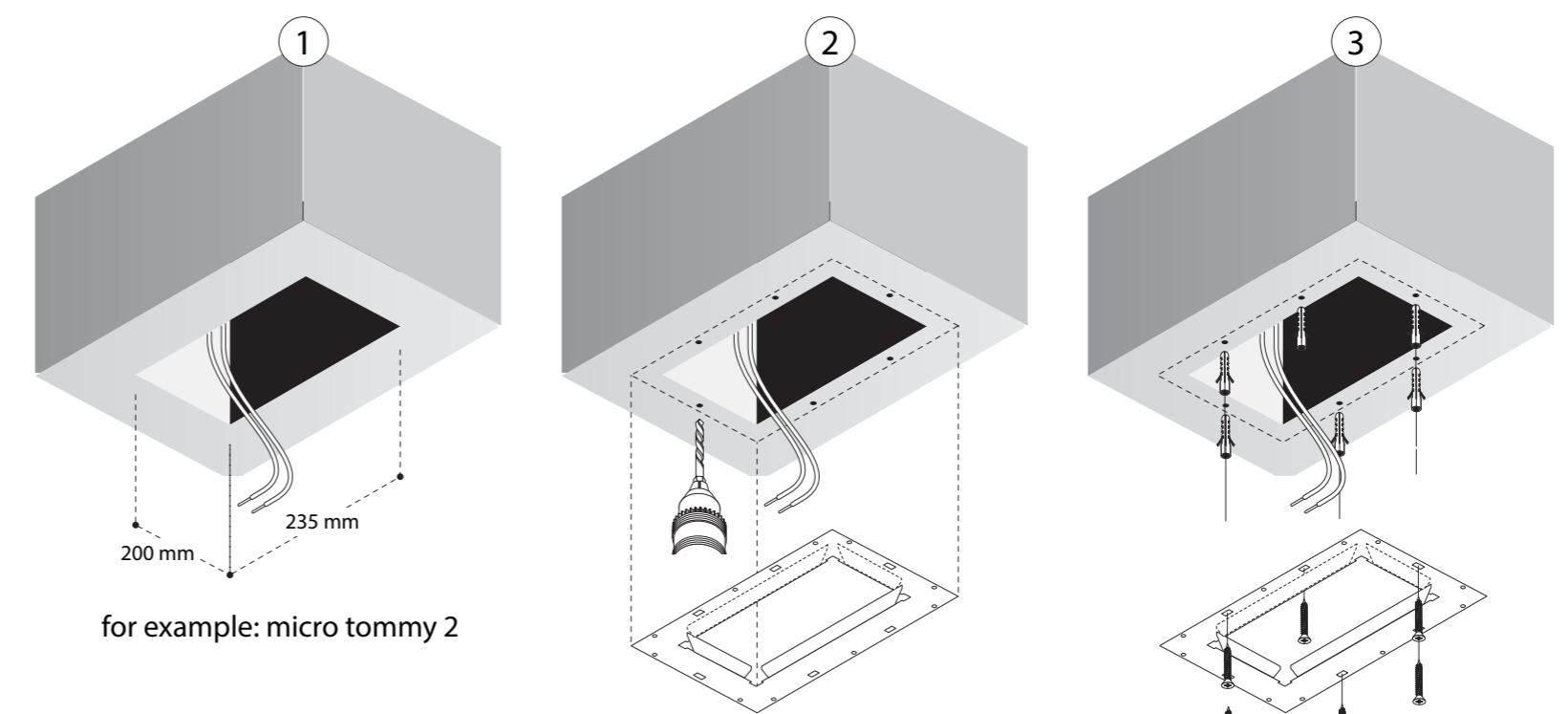
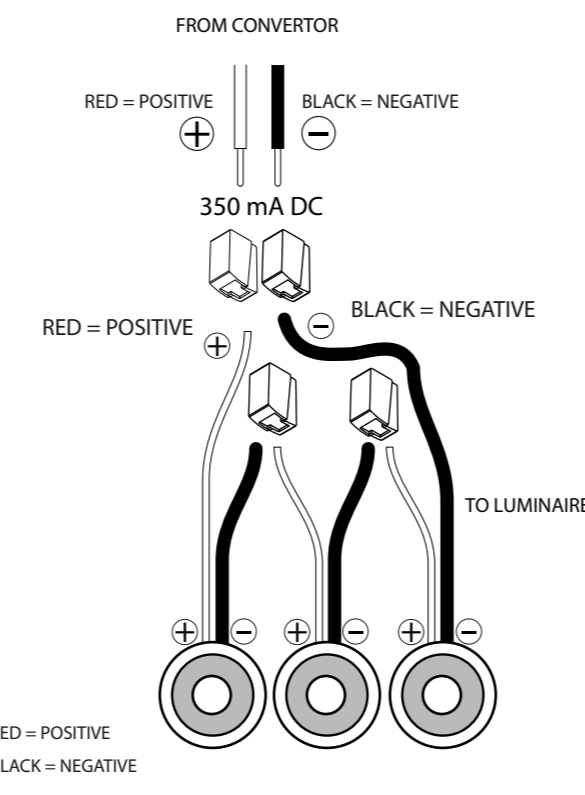
CONNECTION MICRO TOMMY 1



CONNECTION MICRO TOMMY 2

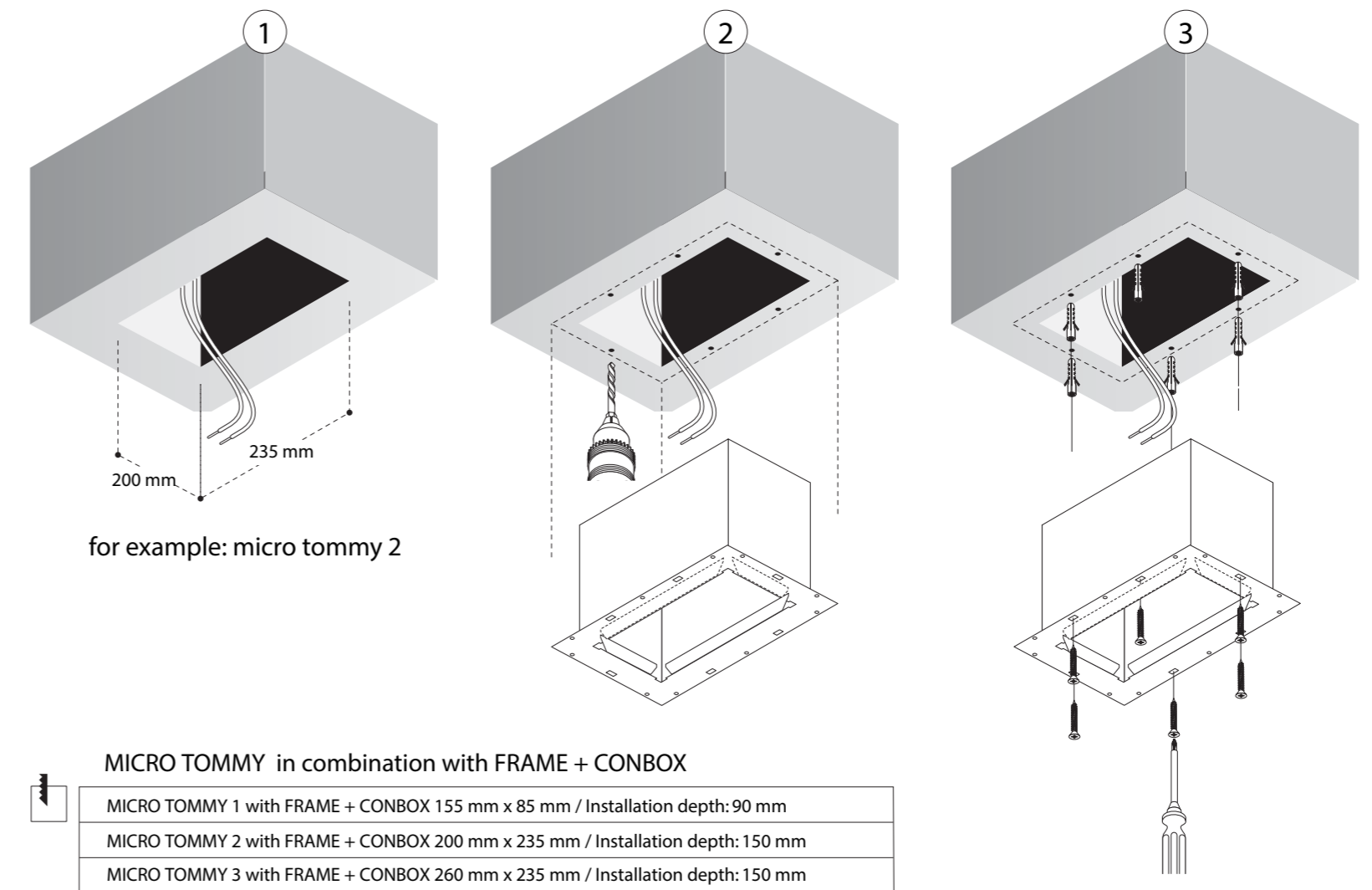


CONNECTION MICRO TOMMY 3



for example: micro tommy 2

MICRO TOMMY 1 with PLASTERKIT 155 mm x 85 mm / Installation depth: 60 mm
MICRO TOMMY 2 with PLASTERKIT 200 mm x 235 mm / Installation depth: 60 mm
MICRO TOMMY 3 with PLASTERKIT 260 mm x 235 mm / Installation depth: 60 mm



for example: micro tommy 2

MICRO TOMMY 1 with FRAME + CONBOX 155 mm x 85 mm / Installation depth: 90 mm
MICRO TOMMY 2 with FRAME + CONBOX 200 mm x 235 mm / Installation depth: 150 mm
MICRO TOMMY 3 with FRAME + CONBOX 260 mm x 235 mm / Installation depth: 150 mm



INSTALLATIE- EN ONDERHOUDSRICHTLIJNEN m.b.t. FABRIEKSGARANTIE. 1. DE VERBINDINGEN EN HET UITTESTEN VAN DEZE TOESTELLEN DIENEN ALTIJD TE GEBEUREN DOOR EEN ERKENDE ELECTRO-INSTALLATEUR. 2. DEZE VERLICHTINGSTOESTELLEN MOETEN GEïNSTALLEERD, VERBONDEN EN GETEST WORDEN VOLGENS DE NATIONAAL GELDENDE REGLEMENTEN OP DE ELECTRIISCHE INSTALLATIES (BELGIË, A.R.E.I., DUITSLAND: DIN VDE 0100 TEIL 559 A2, ...DEZE OPSOMMING IS LOUÏTER INFORMATIEF) 3. DE TECHNISCHE BIJLAGE MOET GEZÏEN WORDEN ALS ONDERDEEL VAN DE ALGEMENE VERKOOPVOORWAARDEN VAN TAL N.V. 4. DE ELECTRO-INSTALLATEUR IS VERANTWOORDELIJK VOOR HET GEBRUIKEN VAN VOORSCHAKELAPPARATUUR DIE VOLDOET AAN DE GELDENDE CE EN E 5. VERWANG DE LAMP (-EN) ALTIJD MET DE GROOTSTE ZORG, ZE IS (ZIJN) UITERST BREEKBAAR. / 6. OPGEPAST: PLAATS NOOIT DE LAMP MET B

INSTRUCTIONS D'INSTALLATION ET D'ENTRETIEN A RESPECTER VIS-A-VIS DE LA GARANTIE. 1. LE PLACEMENT, LE RACCORDEMENT ET L'ESSAI DE CET APPAREIL DOIVENT TOUJOURS ETRE EFFECTUES PAR UN INSTALLATEUR ELECTRICIEN AGRE. 2. LES LUMINAIRES DOIVENT ETRE INSTALLEZ, BRANCHEZ ET TESTEZ SUIVANT LE REGLEMENT NATIONAL SUR LES INSTALLATIONS ELECTRIQUES EN (BELGIQUE A.R.E.I., ALLEMAGNE: DIN VDE 0100 TEIL 559 A2, ...CETTE ENUMERATION EST INDICATIVE) 3. CE MANUEL D'INSTALLATION TECHNIQUE REPRESENTE UNE PARTIE DES CONDITIONS GENERALES DE VENTE DE TAL N.V. 4. L'ELECTRO-INSTALLATEUR EST RESPONSABLE POUR L'USAGE DE BALLASTS, TRANSFO'S...CONFORMES AUX NORMES CE ET EMC EN VIGUEUR. 5. REMPLACEZ TOUJOURS L'AMPOULE (LES AMPOULES) AVEC PRUDENCE, ELLE(-S) EST (SONT) TRES FRAGILE (-S). / 6. ATTENTION: NE JAMAIS

INSTALLATION AND MAINTENANCE INSTRUCTIONS IN VIEW OF THE MANUFACTURER'S GUARANTEE. 1. THE CONNECTION AND TESTING OF THE DEVICES SHOULD ALWAYS BE PERFORMED BY A RECOGNIZED ELECTRICIAN. 2. THESE LIGHTING DEVICES NEED TO BE INSTALLED, CONNECTED AND TESTED FOLLOWING THE OFFICIAL NATIONAL INSTRUCTION GUIDE FOR ELEC INSTALLATIONS (BELGIUM, A.R.E.I., GERMANY: DIN VDE 0100 TEIL 559 A2, ...THIS ENUMERATION IS JUST AN INDICATION) 3. THIS TECHNICAL ENCLOSURE NEEDS TO BE ADDED TO THE GENERAL SALES CONDITION OF THE TAL N.V. 4. THE ELECTRO TECHNICIAN IS RESPONSIBLE TO USE BALLASTS, TRANSFORMERS...WHICH MEET THE VALID CE AND EMC RULES. 5. ALWAYS REPLACE THE LAMP (-S) WITH UTMOST CAUTIONSNESS, THE LAMP (-S) IS (ARE) VERY FRAGILE. / 6. ATTENTION: NEVER REPLACE TH

MONTAGE- UN UNTERHALT INSTRUCTIONEN ZU BEACHTEN MIT BEZUG AUF DER GARANTIE. 1. DIE MONTAGE, DER ANSCHLUSS UND DAS AUSTESTEN DER LEUCHTEN SOLL IMMER VON EINEM ERKANTEN ELECTRO-INSTALLATEUR AUSGEFÜHRT WERDEN. 2. DIESE LEUCHTEN MUSSEN INSTALIERT, ANGESCHLOSSEN UND GETESTET WERDEN NACH DER ALLGEMEINEN NATIONALEN REGLEMENTATION UBER DIE INSTALLATIONEN (BELGIEN, A.R.E.I., DEUTSCHLAND: DIN VDE 0100 TEIL 559 A2, ...DIESE AUFSTELLUNG GESCHICHT DURCH EXEMPLAT LIMITATIV ODER EXHAUTIV BETRACHTET WERDEN. 3. DIESE TECHNISCHE GEBRAUCHSANWEISUNG GEHÖRT ZU DEN ALLGEMEINEN VERKAUFSBEDINGUNGEN VON TAL N.V. 4. DER ELECTRO-INSTALLATEUR IST VERANTWÖRTLICH FÜR DAS VERWENDEN VON CE UND EMC GEPRIEFTE VORSICHTIGERTE. 5. DIE LAMPE(-N) SOLL(-EN) IMMER SEHR VORSICHTIG ERSTPZT WERDEN. / 6. VORSICHT: MAN DARF NIE DIE LAMPE MIT DEN NACKTEN HYNDE BE