



Omschrijving:

Led floodlight QT 50W 4000K zwart



QT Floodlight neutraal wit licht 4000K 50W in zwarte aluminium behuizing met beschermende Interpon coating voor corrosieve omgevingen. Uitgerust met mat veiligheidsglas en 120° reflector. Voorzien van M16 wartel en geïntegreerde connectiebox voor kabelaansluiting tot 3G1,5mm².

Technische eigenschappen

Referentie	QTFL504
EAN code	5420076231101
ETIM code	EC001744

Elektrische eigenschappen

Systeem vermogen (W)	51,5
LED vermogen (W)	50
Aansluitspanning (Vac)	220-240
Frequentie (Hz)	50
Driver inbegrepen	ja
Driver intern/extern	intern
Dimbaar	nee
Flicker free	nee
Power factor	0,95
Aansluitkabel	/
Driver output (V)	Driver on board
Driver output (mA)	Driver on board
Isolatieklasse	I
Energie klasse	A+

Afmeting en materiaal eigenschappen

Afmetingen (LxBxH)	173x48x242mm
Gewicht (kg)	1,5
Kleur	zwart
Werktemperatuur (°C)	-20~+40
IP waarde	IP65
IK waarde	IK08
UV bestendig	ja
Zeewater bestendig	ja
Aantal in bulk	10
Aantal op pallet	
Minimum bestelaantal	1
Stockartikel	ja

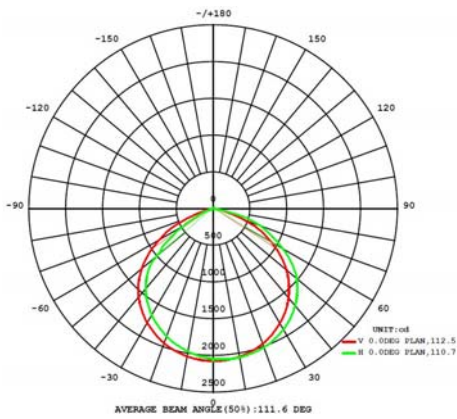
Garantie en certificatie

Levensduur (u)	35.000 L80B20
Garantie (jaar)	3
ENEC	nee

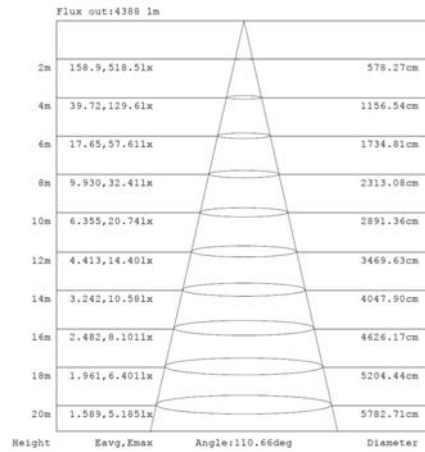
Lichttechnische eigenschappen

Lichtbundel(°)	120
Kleurtemperatuur (K)	4000
Kleurweergave CRI	>70
UGR	22
Kleurvastheid SDCM	4
Lumen output (Lm)	5500
Lm/W	110
Flux code	51 85 99 99 100
Ledchip	SMD3030
Ledfabrikant	Edison
Aantal LEDs	84
Aantal op 16A C curve	25
Aantal op 16A D curve	39

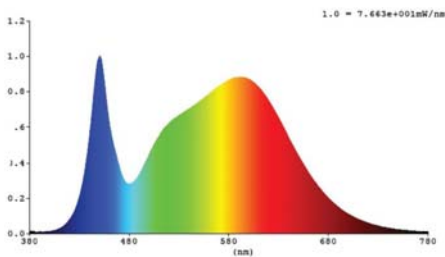
Lumen distribution



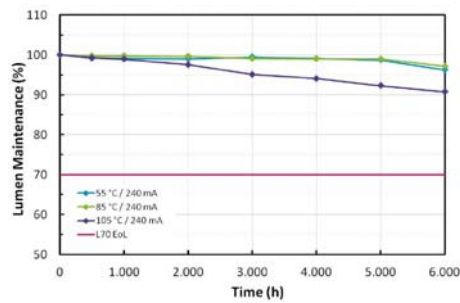
Distance curve:



Spectrum distribution



Lumendrop

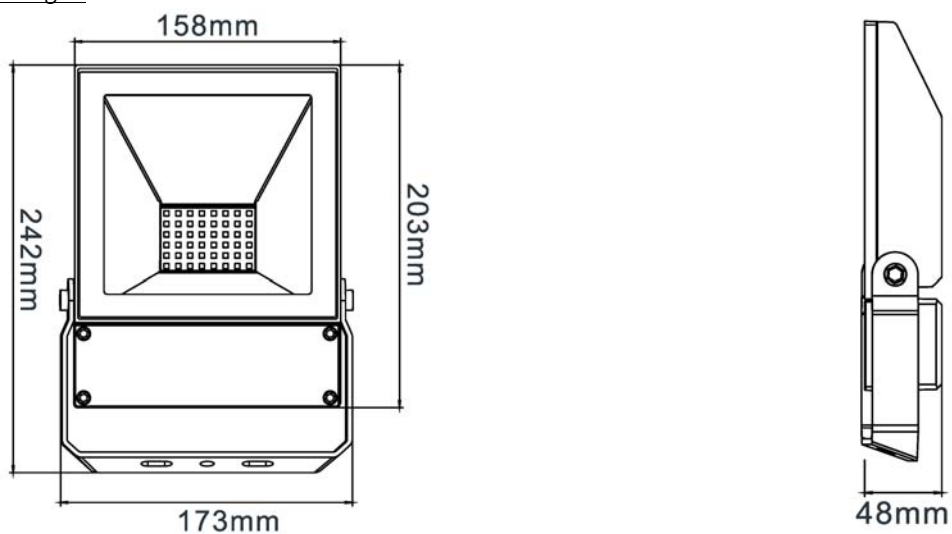


Accessoires

- FLSTANG-B Stang 80cm zwart voor Evolve projector
- FLSTANGMINI-B Stang mini 50cm zwart voor Evolve projector
- FLSPIKE-B Grondpin Evolve 25cm zwart
- IP68-connect Verbindingsset 3-polig IP68 4mm² male-female



Afmetingen



Aansluitschema



CE / RoHS