

name	MICRO TOMMY TORSION
------	---------------------

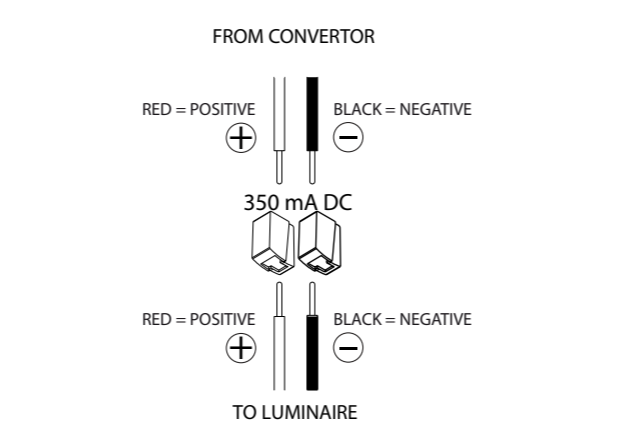
ref	419126 MICRO TOMMY 1 2700K LEAF TEXT. BLACK 419147 MICRO TOMMY 1 2700K LEAF TEXT. WHITE 419194 MICRO TOMMY 1 2700K LEAF TEXT. WHITE + BLACK FOCUS 419195 MICRO TOMMY 1 2700K LEAF TEXT. BLACK + TEXT WHITE FRONT 419196 MICRO TOMMY 1 2700K LEAF TEXT. BLACK + GOLD  419116 MICRO TOMMY 1 3000K LEAF TEXT. BLACK 419137 MICRO TOMMY 1 3000K LEAF TEXT. WHITE 419184 MICRO TOMMY 1 3000K LEAF TEXT. WHITE + BLACK FOCUS 419185 MICRO TOMMY 1 3000K LEAF TEXT. BLACK + TEXT WHITE FRONT 419186 MICRO TOMMY 1 3000K LEAF TEXT. BLACK + GOLD
	52 mm x 52 mm depth: 60
	0,2
ACCESSORIES	
	419199 FRAME FOR PLASTER  0,1 155 x 85x 60 mm
	419197 FRAME +CONBOX  0,9 155 x 85 x 90 mm

ref	419226 MICRO TOMMY 2 2700K LEAF TEXT. BLACK 419247 MICRO TOMMY 2 2700K LEAF TEXT. WHITE 419294 MICRO TOMMY 2 2700K LEAF TEXT. WHITE + BLACK FOCUS 419295 MICRO TOMMY 2 2700K LEAF TEXT. BLACK + TEXT WHITE FRONT 419296 MICRO TOMMY 2 2700K LEAF TEXT. BLACK + GOLD  419216 MICRO TOMMY 2 3000K LEAF TEXT. BLACK 419237 MICRO TOMMY 2 3000K LEAF TEXT. WHITE 419284 MICRO TOMMY 2 3000K LEAF TEXT. WHITE + BLACK FOCUS 419285 MICRO TOMMY 2 3000K LEAF TEXT. BLACK + TEXT WHITE FRONT 419286 MICRO TOMMY 2 3000K LEAF TEXT. BLACK + GOLD
	114 mm x 52 mm depth: 60
	0,4
ACCESSORIES	
	419299 FRAME FOR PLASTER  0,1 200 x 235 x 60 mm
	419297 FRAME + CONBOX  1,3 200 x 235 x 150 mm

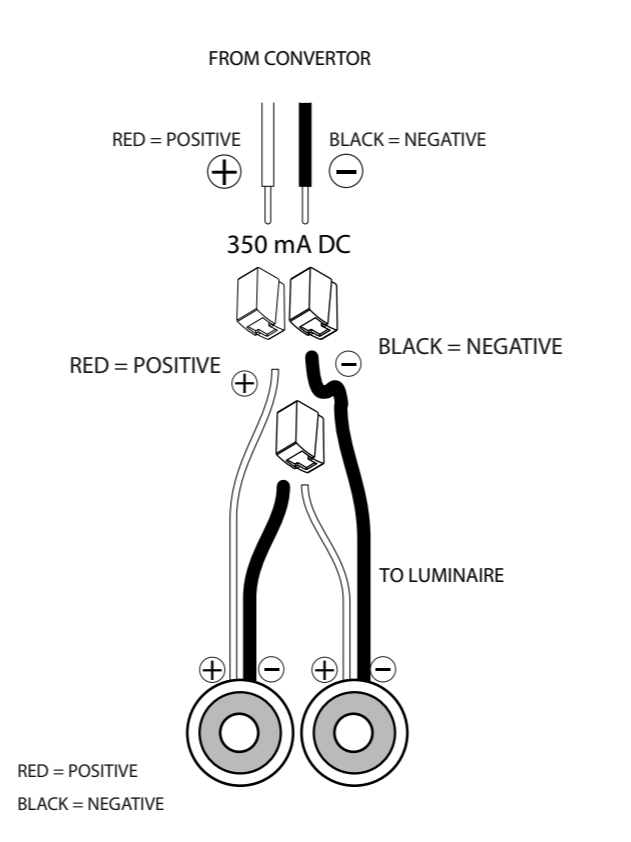
ref	419326 MICRO TOMMY 3 2700K LEAF TEXT. BLACK 419347 MICRO TOMMY 3 2700K LEAF TEXT. WHITE 419394 MICRO TOMMY 3 2700K LEAF TEXT. WHITE + BLACK FOCUS 419395 MICRO TOMMY 3 2700K LEAF TEXT. BLACK + TEXT WHITE FRONT 419396 MICRO TOMMY 3 2700K LEAF TEXT. BLACK + GOLD  419316 MICRO TOMMY 3 3000K LEAF TEXT. BLACK 419337 MICRO TOMMY 3 3000K LEAF TEXT. WHITE 419384 MICRO TOMMY 3 3000K LEAF TEXT. WHITE + BLACK FOCUS 419385 MICRO TOMMY 3 3000K LEAF TEXT. BLACK + TEXT WHITE FRONT 419386 MICRO TOMMY 3 3000K LEAF TEXT. BLACK + GOLD
	162 mm x 52 mm depth: 60
	0,6
ACCESSORIES	
	419399 FRAME FOR PLASTER  0,1 260 x 235 x 60 mm
	419397 FRAME + CONBOX  1,3 260 x 235 x 150 mm

	GENERAL INFORMATION
lamptype	LUXEON M 400lm / 418lm*
fitting	NONE
watt	3,8W per led
current	350mA DC
symbol	
gear	Converter not incorporated
ip/class	IP20
application	Interior use - ceiling mounted
orientation	15° - 20° (1) 35° - 20° (2) 35° - 20° (3)
dimnable	PWM DIMMABLE
beam angle	36°
color temp	2700K / 3000K*
CRI	80
SDCM	3

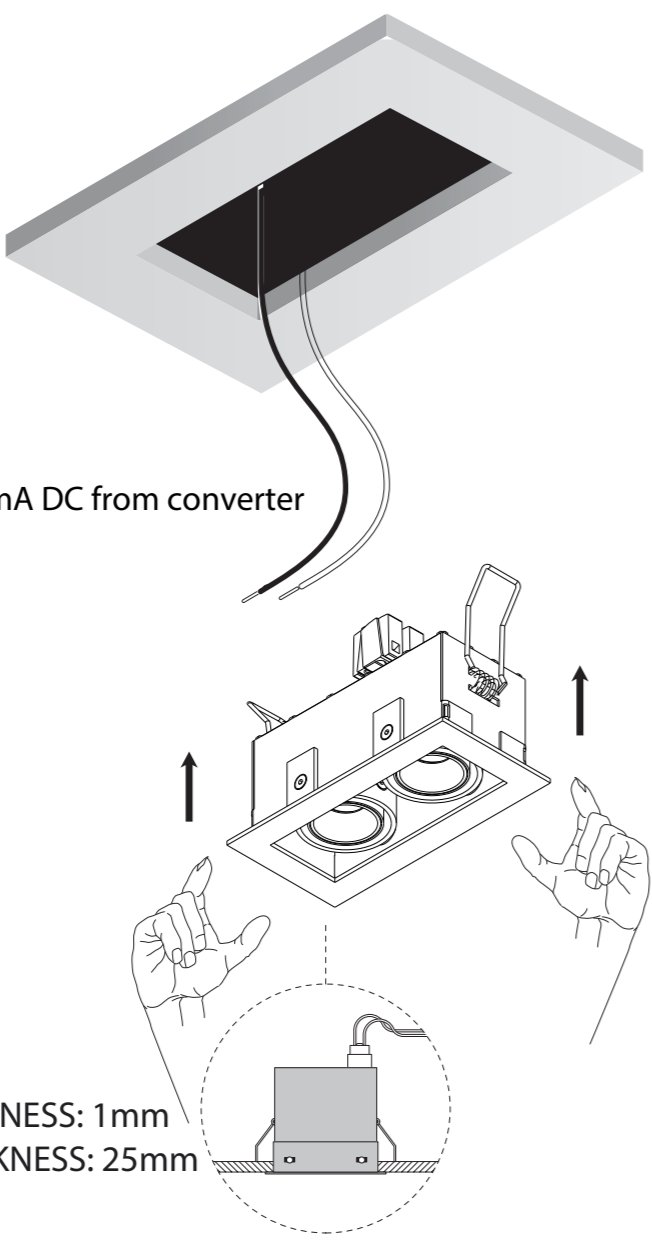
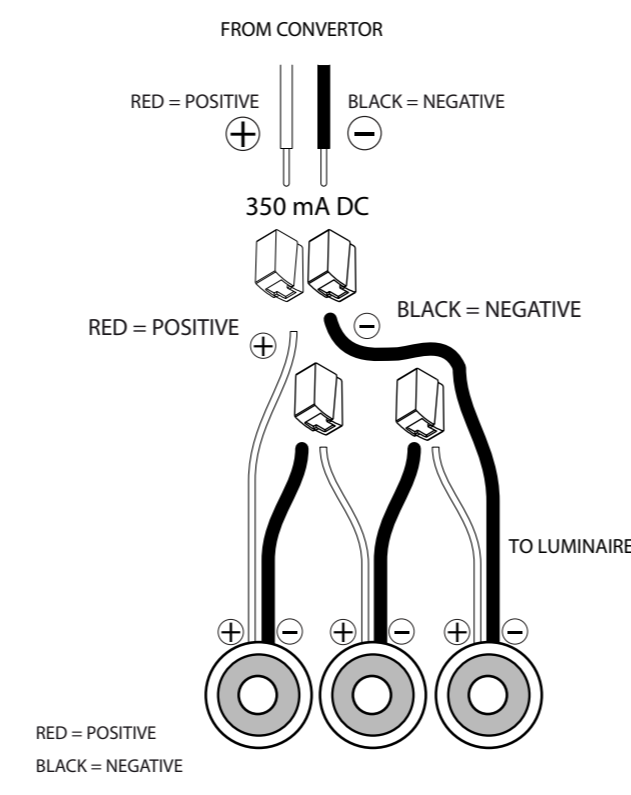
CONNECTION MICRO TOMMY 1



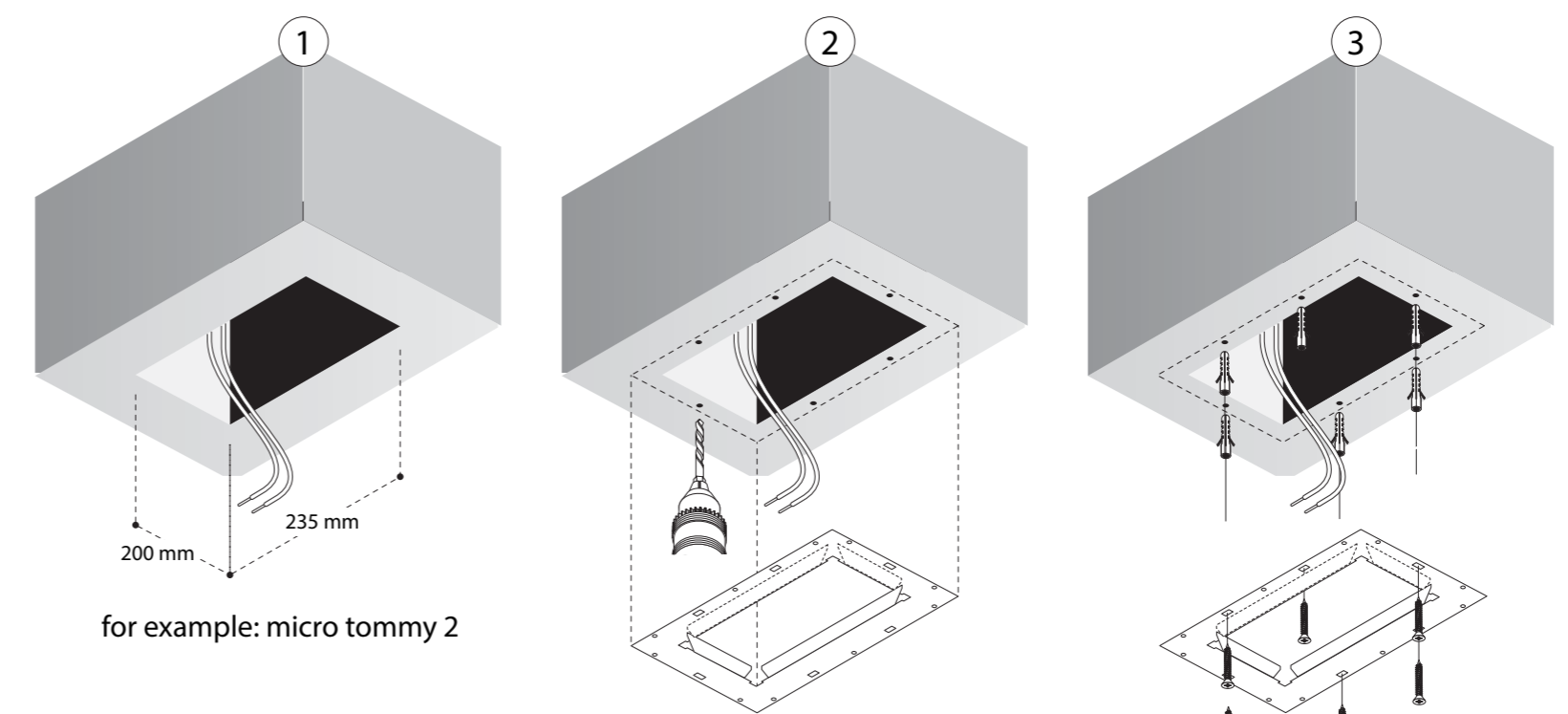
CONNECTION MICRO TOMMY 2



CONNECTION MICRO TOMMY 3



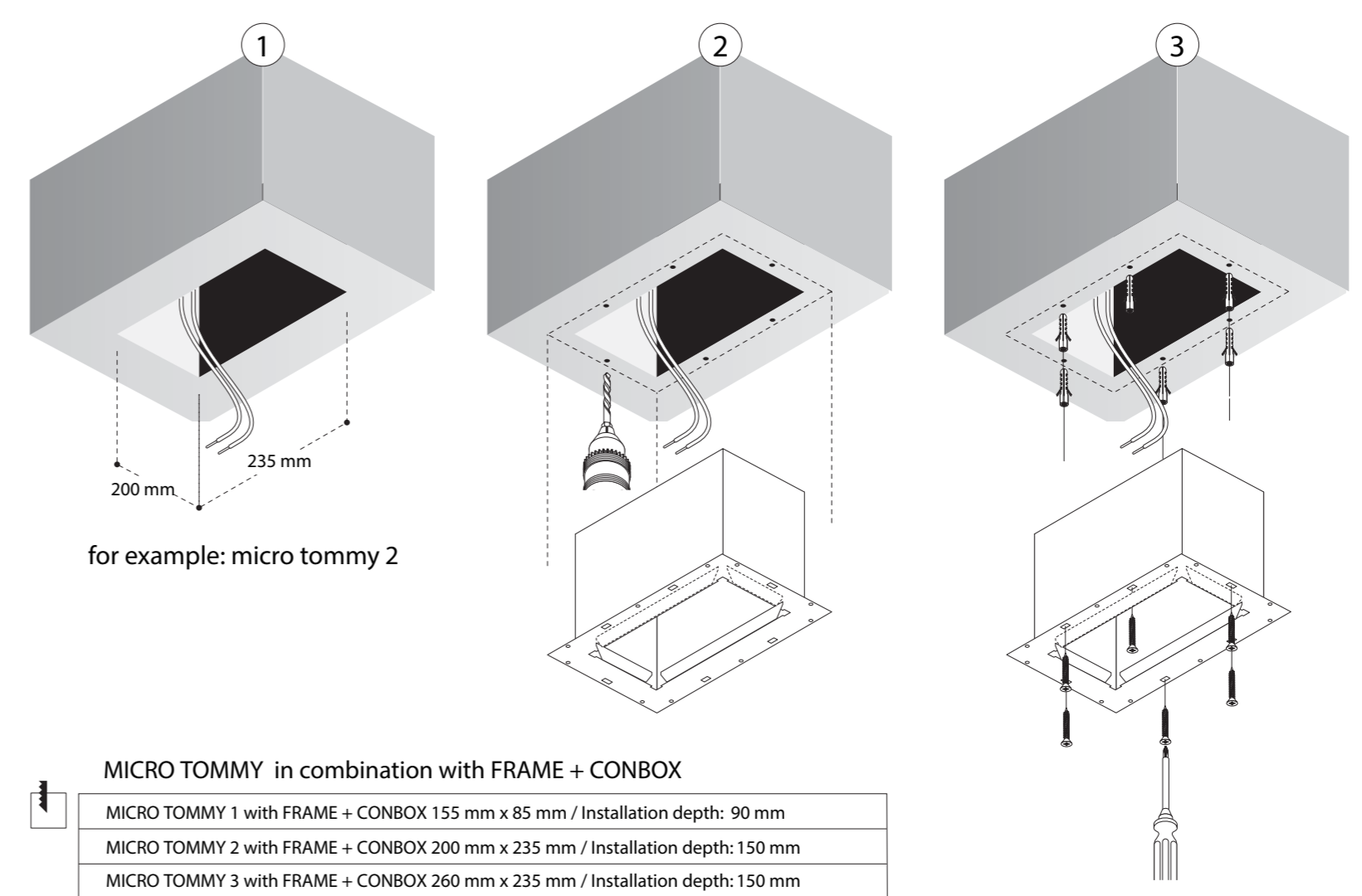
MINIMUM CEILING THICKNESS: 1mm  
 MAXIMUM CEILING THICKNESS: 25mm



for example: micro tommy 2

MICRO TOMMY in combination with FRAME FOR PLASTER

MICRO TOMMY 1 with PLASTERKIT 155 mm x 85 mm / Installation depth: 60 mm
MICRO TOMMY 2 with PLASTERKIT 200 mm x 235 mm / Installation depth: 60 mm
MICRO TOMMY 3 with PLASTERKIT 260 mm x 235 mm / Installation depth: 60 mm



for example: micro tommy 2

MICRO TOMMY in combination with FRAME + CONBOX

MICRO TOMMY 1 with FRAME + CONBOX 155 mm x 85 mm / Installation depth: 90 mm
MICRO TOMMY 2 with FRAME + CONBOX 200 mm x 235 mm / Installation depth: 150 mm
MICRO TOMMY 3 with FRAME + CONBOX 260 mm x 235 mm / Installation depth: 150 mm



INSTALLATIE- EN ONDERHOUDSRICHTLIJNEN m.b.t. FABRIEKSGARANTIE. 1. DE VERBINDINGEN EN HET UITTESTEN VAN DEZE TOESTELLEN DIENEN ALTIJD TE GEBUREN DOOR EEN ERKENDE ELECTRO-INSTALLATEUR.  
 2. DEZE VERLICHTINGSTOESTELLEN MOETEN GEïNSTALLEERD, VERBONDEN EN GETEST WORDEN VOLGENS DE NATIONAAL GELDENDE REGLEMENTEN OP DE ELECTRISSCHE INSTALLATIES (BELGIË, A.R.E.I., DUITSLAND: DIN VDE 0100 TEIL 559 A2, ...DEZE OPSOMMING IS LOUÏTER INFORMATIEF)  
 3. DE TECHNISCHE BIJLAGE MOET GEZIEËN WORDEN ALS ONDERDEEL VAN DE ALGEMENE VERKOOPVOORWAARDEN VAN TAL N.V.  
 4. DE ELECTRO-INSTALLATEUR IS VERANTWOORDELIJK VOOR HET GEBRUIKEN VAN VOORSCHAKELAPPARATUUR DIE VOLDOET AAN DE GELDENDE CE EN E  
 5. VERVANG DE LAMP (-EN) ALTIJD MET DE GROOTSTE ZORG, ZE IS (ZIJN) UITERST BREEKBAAR. / 6. OPGEPAST: PLAATS NOOIT DE LAMP MET B

INSTRUCTIONS D'INSTALLATION ET D'ENTRETIEN A RESPECTER VIS-A-VIS DE LA GARANTIE. 1. LE PLACEMENT, LE RACCORDEMENT ET L'ESSAI DE CET APPAREIL DOIVENT TOUJOURS ETRE EFFECTUES PAR UN INSTALLATEUR ELECTRICIEN AGREE.  
 2. LES LUMINAIRES DOIVENT ETRE INSTALLEEZ, BRANCHEZ ET TESTEZ SUIVANT LE REGLEMENT NATIONAL SUR LES INSTALLATIONS ELECTRIQUES EN (BELGIQUE A.R.E.I., ALLEMAGNE: DIN VDE 0100 TEIL 559 A2, ... CETTE ENUMERATION EST INDICATIVE)  
 3. LE MANUEL D'INSTALLATION TECHNIQUE REPRESENTE UNE PARTIE DES CONDITIONS GENERALES DE VENTE DE TAL N.V.  
 4. L'ELECTRO-INSTALLATEUR EST RESPONSABLE POUR L'USAGE DE BALLASTS, TRANSFO'S... CONFORMES AUX NORMES CE ET EMC EN VIGUEUR.  
 5. REMPLACEZ TOUJOURS L'AMPOULE (LES AMPOULES) AVEC PRUDENCE, ELLE(S) EST (SONT) TRES FRAGILE (-S). / 6. ATTENTION: NE JAMAIS

INSTALLATION AND MAINTENANCE INSTRUCTIONS IN VIEW OF THE MANUFACTURER'S GUARANTEE. 1. THE CONNECTION AND TESTING OF THE DEVICES SHOULD ALWAYS BE PERFORMED BY A RECOGNIZED ELECTRICIAN.  
 2. THESE LIGHTING DEVICES NEED TO BE INSTALLED, CONNECTED AND TESTED FOLLOWING THE OFFICIAL NATIONAL INSTRUCTION GUIDE FOR EEE INSTALLATIONS (BELGIUM, A.R.E.I., GERMANY: DIN VDE 0100 TEIL 559 A2, ... THIS ENUMERATION IS JUST AN INDICATION)  
 3. THIS TECHNICAL ENCLOSURE NEEDS TO BE ADDED TO THE GENERAL SALES CONDITION OF THE TAL N.V.  
 4. THE ELECTRO-TECHNICIAN IS RESPONSIBLE TO USE BALLASTS, TRANSFORMERS... WHICH MEET THE VALID CE AND EMC RULES.  
 5. ALWAYS REPLACE THE LAMP (-S) WITH UTMOST CAUTIONSNESS, THE LAMP (-S) IS (ARE) VERY FRAGILE. / 6. ATTENTION: NEVER REPLACE TH

MONTAGE- UND UNTERHALT INSTRUCTIONS ZU BEACHTEN MIT BEZUG AUF DER GARANTIE. 1. DIE MONTAGE, DER ANSCHLUSS UND DAS AUSTESTEN DER LEUCHTEN SOLL IMMER VON EINEM ERKANTEN ELECTRO-INSTALLATEUR AUSGEFÜHRT WERDEN.  
 2. DIESE LEUCHTEN MUSSEN INSTALLIERT, ANGESCHLOSSEN UND GETESTET WERDEN NACH DER ALLGEMEINEN NATIONALEN REGLEMENTATION UBER DIE INSTALLATIONEN (BELGIEN, A.R.E.I., DEUTSCHLAND: DIN VDE 0100 TEIL 559 A2, ... DIESE AUFSTELLUNG GESCHICHT DURCH EXEMPLAT LIMITATIV ODER EXHAUTIV BETRACHTET WERDEN).  
 3. DIESE TECHNISCHE GEBRAUCHSANWEISUNG GEHÖRT ZU DEN ALLGEMEINEN VERKAUFSBEDINGUNGEN VON TAL N.V.  
 4. DER ELECTRO-INSTALLATEUR IST VERANTWORTLICH FÜR DAS VERWENDEN VON CE UND EMC GEPRIEFTE VORSICHTIGERTE.  
 5. DIE LAMPE(-N) SOLL(-EN) IMMER SEHR VORSICHTIG ERSTPZT WERDEN. / 6. VORSICHT: MAN DARF NIE DIE LAMPE MIT DEN NACKTEN HYNDE BE