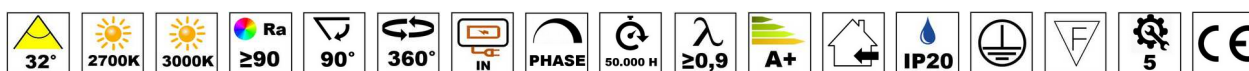


## LED Spot 2x10W



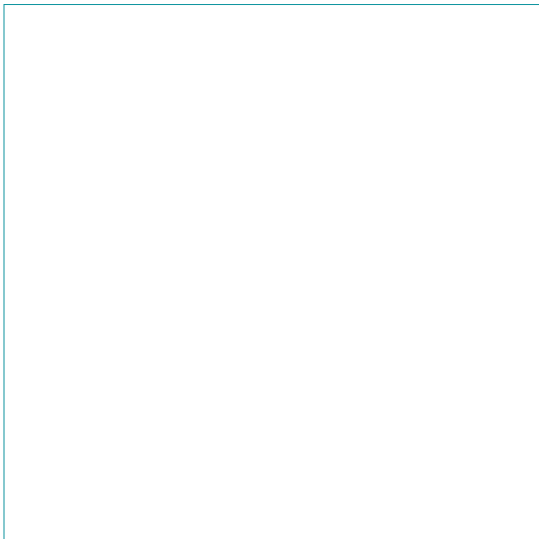
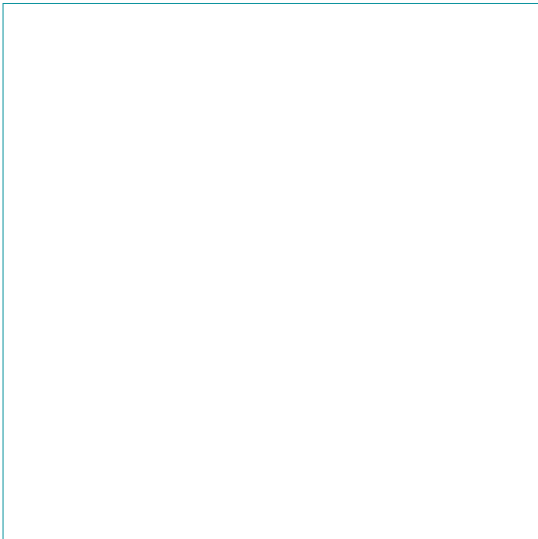
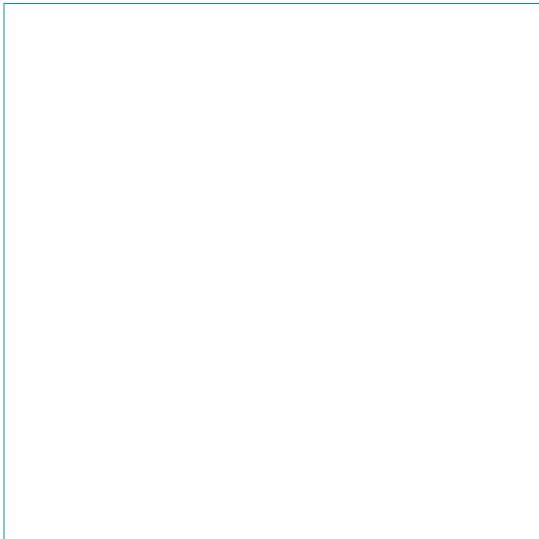
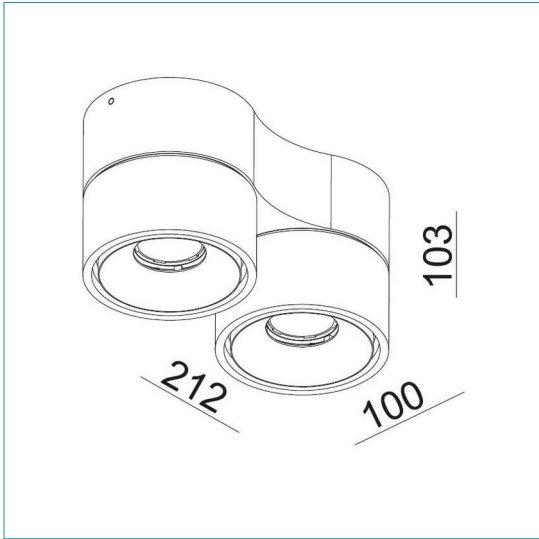
### Richtbare LED-opbouwarmatuur 2 x 10W voor plafond of muur.

- Lemniscaatvormig opbouwarmatuur die gebruikt kan worden als plafond- of muurverlichting.
- Totale lengte 212mm en diameter 101mm, samengesteld als volgt :
  - Aluminium basis van 3mm dikte met de vorm van het "oneindig"-teken ( $\infty$ ), epoxy wit of zwart met structuur (naar keuze). Deze lemniscaatvormige basis (50,5mm hoogte & 212mm lengte) omvat:
    - Een stalen bevestigingsplaat met een unieke vorm, die ook uitneembaar is, dikte 14/10, voorzien van de aardingsklem en 2 sleufvormige gaten die toelaten de armatuur te bevestigen op de muur of het plafond.
    - Een dimbare driver (phase dimming), een connector type push in voor 2x2 ingangen
  - twee cilindervormige lamphouders van 50,5mm hoogte en 105mm diameter, horizontaal richtbaar op 355° en kantelbaar op 90°. Deze omvatten:
    - Een COB van 10W
    - Een glanzende conische aluminium reflector, beschermd door een transparante PMMA die krassen tegengaat op de reflector en de COB-LED.
    - 21 vinnen die zorgen voor een optimale afkoeling van de LED
    - Een scharnier dat de lamphouder laat kantelen (max 90°).
- Geïntegreerde driver van 20W (fasedimming) :
  - PRI : 220-240VAC
  - SEC : CC 1000mA.
    - Stralingshoek: 32 graden.
    - Kleurtemperatuur van 2700K beschikbaar.
    - Kleurtemperatuur van 3000K beschikbaar.
    - Kleurweergave Color Rendering Index 90 of hoger.
    - Verticale oriëntatie van de armatuur 90 ° maximum.
    - Horizontale rotatie 360 ° maximum.
    - Geïntegreerde LED-driver in de armatuur (voeding 220-240V AC).
    - Dimbare driver door fasedimming (Leading Edge).
    - Levensduur 50.000 uur.
    - Lambda vermogensfactor groter dan of gelijk aan 0,9.
    - Energieklasse A+.
    - Alleen voor gebruik binnenshuis.
    - Beschermingsgraad IP20
    - Klasse 1: functionele isolatie met aardingsaansluiting.
    - Geschikt voor directe montage op ontvlambare oppervlakken .
    - Waarborg 5 jaar.
    - CE-certificaat.



Artikel	Kleur	Kelvin	Vermogen	mA CC	Lumen	Angle	Lengte	Hoogte
TLC210WW32X0	wit	2700 K	2x10W	1000mA	2x750 lm	32°	212 mm	100 mm
TLC210WW32X1	wit	3000 K	2x10W	1000mA	2x750 lm	32°	212 mm	100 mm
TLC210WB32X0	zwart	2700 K	2x10W	1000mA	2x750 lm	32°	212 mm	100 mm
TLC210WB32X1	zwart	3000 K	2x10W	1000mA	2x750 lm	32°	212 mm	100 mm

LED Spot 2x10W



A