

LED Spot 1x10W



Richtbare LED-opbouwarmatuur 10W voor plafond of muur.

- Geïntegreerde driver van 10W (fasedimming) :
PRI : 220-240VAC
SEC : CC 500mA.
- Parallelepipedische opbouwarmatuur met afgeronde hoeken die kan gebruikt worden voor zowel muur- als plafondmontage.
- Armatuur met een totale lengte van 208mm, een breedte van 125mm, dikte op het hoogste punt: 18mm en 42mm op het laagste punt (aan de kant van de basis). Samengesteld als volgt:
 - vaste rechthoekige basis in 3mm dik aluminium(121mm breed x 71mm lang x 31mm hoog), witte of zwarte epoxy met structuur (naar keuze). Deze basis omvat:
 - stalen bevestigingsplaat vastgemaakt met 2 inbusschroeven met conische punt en specifieke vorm, die ook uitneembaar is, dikte 14/10, voorzien van een aardingsklem en 2 sleufvormige gaten die toelaten de armatuur te bevestigen op de muur of het plafond.
 - Een dimbare driver (phase dimming), een connector type push in voor 2x2 ingangen
 - Cilindervormige lamphouder van 50,5mm hoogte en 105mm diameter, horizontaal richtbaar op 355° en kantelbaar op 90°. Deze omvat:
 - Een COB van 10W
 - Een glanzende conische aluminium reflector die beschermd word door een transparante PMMA om krassen op de reflector te vermijden en tegelijkertijd bescherming biedt aan de COB LED
 - 21 vinnen die zorgen voor een optimale afkoeling van de LED
 - Een scharnier dat de lamphouder laat kantelen (max 90°).
- Gewicht : 0,950kg
 - Stralingshoek: 32 graden.
 - Kleurtemperatuur van 2700K beschikbaar.
 - Kleurtemperatuur van 3000K beschikbaar.
 - Kleurweergave Color Rendering Index 90 of hoger.
 - Verticale oriëntatie van de armatuur 90 ° maximum.
 - Horizontale rotatie 360 ° maximum.
 - Geïntegreerde LED-driver in de armatuur (voeding 220-240V AC).
 - Dimbare driver door fasedimming (Leading Edge).
 - Levensduur 50.000 uur.
 - Lambda vermogensfactor groter dan of gelijk aan 0,9.
 - Energieklasse A+.
 - Alleen voor gebruik binnenshuis.
 - Beschermingsgraad IP20
 - Klasse 1: functionele isolatie met aardingsaansluiting.
 - Geschikt voor directe montage op ontvlambare oppervlakken .
 - Waarborg 5 jaar.
 - CE-certificaat.

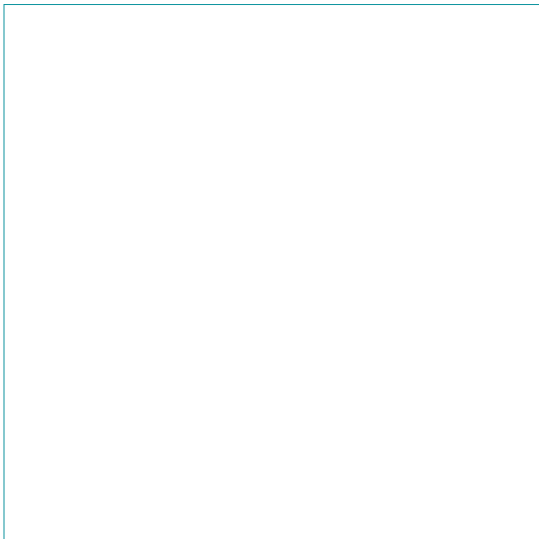
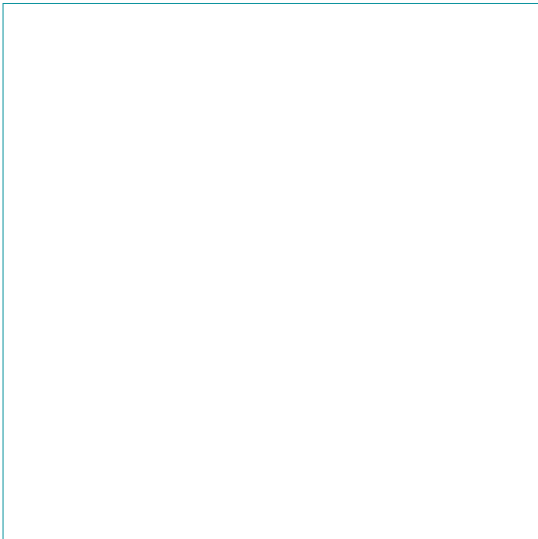
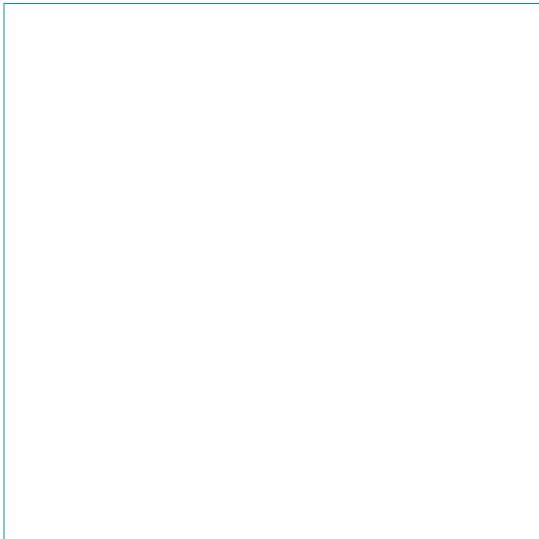
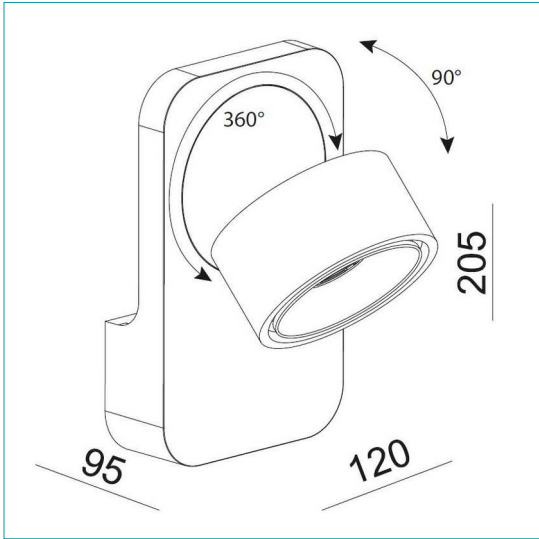


Artikel	Kleur	Kelvin	Vermogen	mA CC	Lumen	Angle	Lengte	Breedte	Hoogte
TLC010WW32Y0	wit	2700 K	10W	500mA	750 lm	32°	200 mm	120 mm	95 mm
TLC010WW32Y1	wit	3000 K	10W	500mA	750 lm	32°	200 mm	120 mm	95 mm
TLC010WB32Y0	zwart	2700 K	10W	500mA	750 lm	32°	200 mm	120 mm	95 mm
TLC010WB32Y1	zwart	3000 K	10W	500mA	750 lm	32°	200 mm	120 mm	95 mm

Teconex SA/NV - Rue de Magnée 108 - 4610 Beyne-Heysay - Tél: 04 358 85 75 - Fax: 04 358 23 73 - www.teconex.eu - info@teconex.be



LED Spot 1x10W



A