

L'éclairage d'orientation LED BALI

TLO230WC0018 / TLO230WB0018 / TLO230CB0018 / TLO230WW0018 / TLO230CW0018


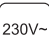

Description

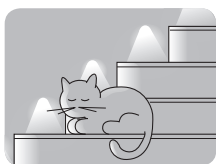
Le luminaire LED TLO230WC0018 / TLO230WB0018 / TLO230CB0018 / TLO230WW0018 / TLO230CW0018 est décoratif et de grande qualité. Il permet de nombreuses applications, notamment l'éclairage des couloirs, d'accès, du mobilier, ou encore de l'éclairage d'ambiance.

Caractéristiques

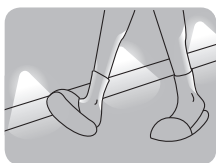
- Tension d'alimentation 230 Vac 50 / 60 Hz
- Montage dans un boîtier de jonction Ø60
- Éclairage rasant et frontal
- Éclairage optimal grâce à l'utilisation de diodes électroluminescentes CREE de qualité supérieure
- Couleur d'éclairage stable
- Luminosité élevée pour une consommation énergétique minimale
- Qualité supérieure et durabilité estimée à cinq ans d'éclairage en utilisation continue (~ 40 000 h).

Utilisation

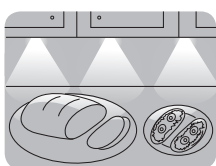
-  Usage intérieur
-  Tension d'alimentation 230V~ 230 Vac
-  Montage sur un boîtier de jonction Ø60.



Escaliers




Couloirs et accès



Mobilier et luminaires d'ambiance



Cet appareil est conçu pour une installation monophasée et doit être installé conformément aux normes en vigueur dans chaque pays. L'installation, le raccordement et le contrôle doivent être effectués par des électriciens qualifiés conformément au manuel et aux fonctions de l'appareil.

 Ce symbole signifie que les équipements électriques et électroniques font l'objet d'une collecte sélective et ne doivent pas être évacués avec d'autres types de déchets.

Paramètre techniques

	Lumière blanche	Lumière blanche
Tension d'alimentation	230 Vac	230 Vac
Consommation énergétique	0,93 W	1,1 W
	Blanc chaud	Blanc froid
Indice de rendu de couleur R_a	80	80
Température de couleur T_c [K]	3100	5900
Flux lumineux Φ [lm]	16	22
Efficacité lumineuse [lm/W]	23	31



Indice de protection adapté à un usage intérieur uniquement.



Diodes avec système intégré de stabilisation du courant



Source : quatre diodes électroluminescentes (LED)

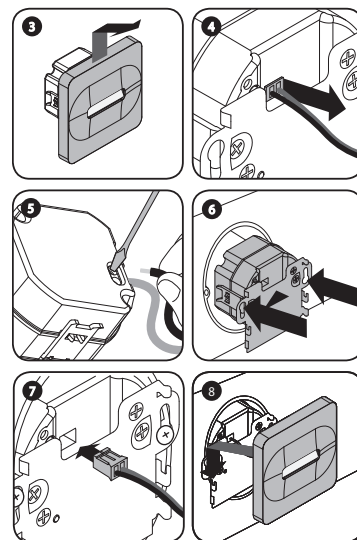
Finitions

- Crème (3100K)
- Blanc (3100K et 5900K)
- Noir (3100K et 5900K)

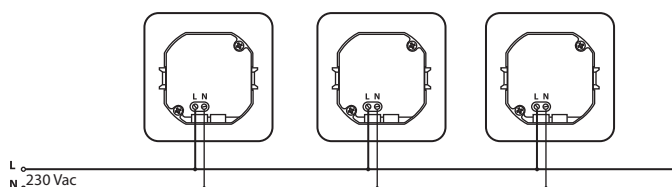
Montage

Ce luminaire est conçu pour une installation dans un boîtier de jonction de Ø 60.

1. Coupez l'alimentation secteur via un fusible de phase, le disjoncteur ou l'interrupteur-sectionneur raccordé sur le circuit concerné.
2. Contrôlez l'absence de toute tension au niveau des câbles de raccordement à l'aide d'un équipement de mesure adéquat.
3. Retirez le luminaire : maintenez le module de commande d'une main et faites remonter le luminaire vers le haut (comme illustré) et écarter-le doucement du support de montage.
4. Débranchez le connecteur qui relie le luminaire au module de commande.
5. Raccordez les câbles d'installation aux bornes adéquates du module de commande conformément au schéma de raccordement.
6. Montez le module de contrôle dans le boîtier de jonction Ø60 et serrez les vis.
7. Raccordez les câbles du luminaire sur le module monté sur le boîtier de jonction Ø60.
8. Montez l'avant du luminaire sur le support de montage.
9. Rétablissez l'alimentation secteur.
10. Vérifiez que le luminaire fonctionne correctement.



Exemple d'installation



BALI LED-oriëntatieverlichting TLO230WC0018 / TLO230WB0018 / TLO230CB0018 / TLO230WW0018 / TLO230CW0018

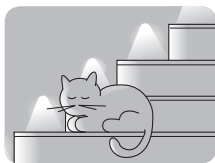
Beschrijving

BALI LED oriëntatieverlichting TLO230WC0018 / TLO230WB0018 / TLO230CB0018 / TLO230WW0018 / TLO230CW0018 is een LED-fitting van hoge kwaliteit met decoratieve en toepassingsgerichte kenmerken. Het wordt gebruikt om gangen en doorgangen te verlichten, voor decoratieve en sfeerverlichting in het interieur.

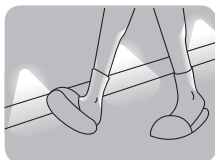
Kenmerken

- Voedingsspanning 230 Vac 50 / 60 hz
- Montage in de ø60 aansluitdoos
- Lichtstroom in twee vlakken: naar beneden en horizontaal
- Uitstekende lichtparameters verkregen door de toepassing van led diodes van cree van de hoogste kwaliteit
- Lichtkleur is stabiel
- Hoge lichtopbrengst met een minimum aan energieverbruik
- Hoge kwaliteit en duurzaamheid geschat op vijf jaar continue verlichting (~40 000 h).

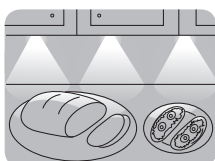
- Enkel voor montage binnenshuis
- Voedingsspanning 230 Vac
- Monteren in een ø60 aansluitdoos.



Trappen



Gangen, doorgangen



Decoratieve en sfeerverlichting



Het apparaat is ontworpen voor éénfasige installaties en moet in elk land geïnstalleerd worden in overeenstemming met de geldende normen. Installatie, aansluiting en controle moeten worden uitgevoerd door een gekwalificeerd elektricien, die handelt in overeenstemming met de handleiding en de functies van het apparaat.

Dit symbool staat voor de selectieve inzameling van elektrische en elektronische apparatuur. Het is verboden de gebruikte apparatuur bij het andere afval te voegen.

Technische gegevens

	Wit licht	Wit licht
Voedingsspanning	230 Vac	230 Vac
Stroomgebruik	0,93 W	1,1 W
	Warm wit	Koud licht
Kleurweergave index R_a	80	80
Kleurtemperatuur T_c [K]	3100	5900
Lichtstroom Φ [lm]	16	22
Lichtopbrengst [lm/W]	23	31

IP20



Beschermingsgraad enkel geschikt voor gebruik binnenshuis

I const

Ingebouwde LED-diodestroom

4xLED

Lichtbron: vier LED-diodes

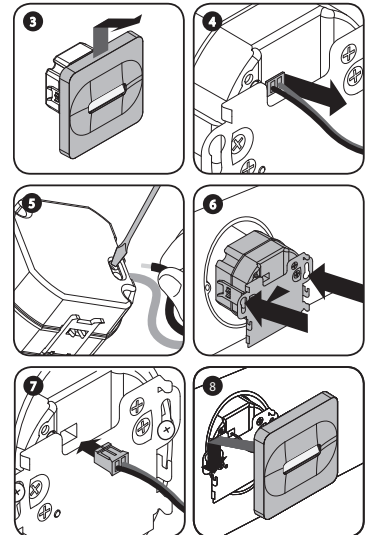
Afwerking :

- Crème (3100K)
- Wit (3100K en 5900K)
- Zwart (3100K en 5900K)

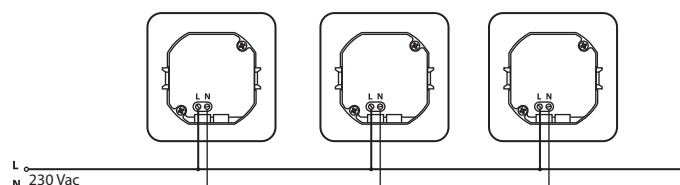
Montage

De fitting is ontworpen voor montage in een aansluitdoos van ø60.

1. Koppel de voeding los van de fasezekering, de stroomonderbreker of de lastscheider die gecombineerd is met het juiste circuit.
2. Controleer met geschikte meetapparatuur of er geen spanning meer zit op de kabels.
3. Verwijder de fitting. Houd de controlemodule vast met uw vingers en beweeg de fitting omhoog (zie afbeelding) en trek ze zachtjes weg van het bevestigingselement.
4. Koppel de verbindingkabels tussen de fitting en de controlemodule los.
5. Sluit de installatiekabels aan op de gepaste klemmen van de controlemodule, in overeenstemming met het aansluitingsdiagram.
6. Monteer de controlemodule in een aansluitdoos van ø60 en draai de schroeven vast.
7. Verbind de fittingkabels met de module die gemonteerd is in de ø60 verdeeldoos.
8. Monteer de voorkant van de fitting op het bevestigingselement.
9. Zet de stroomvoorziening weer aan.
10. Controleer of de fitting behoorlijk werkt.



Installatievoorbeeld



BALI LED-Leuchten

TLO230WC0018 / TLO230WB0018

TLO230CB0018 / TLO230WW0018 / TLO230CW0018

Beschreibung

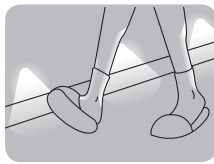
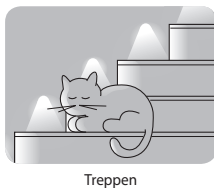
TLO230WC0018 / TLO230WB0018 / TLO230CB0018 / TLO230WW0018 / TLO230CW0018 ist eine dekorative LED-Leuchte von hoher Qualität. Sie ist für viele Anwendungen einsetzbar wie Flurbeleuchtung, Eingangsbeleuchtung, Möbelbeleuchtung oder Stimmungslicht in Räumen.

Eigenschaften

- Spannung 230 VAC 50/60Hz
- Einbau in einer Unterputzdose Ø60mm
- Indirekte Beleuchtung
- Ausgezeichnete Lichtparameter durch die Anwendung von hochqualitativen LED-Dioden von CREE.
- Stabile Lichtfarbe
- Hohe Lichtleistung mit minimalem Energieverbrauch
- Hohe Qualität und Lebensdauer geschätzt auf 5 Jahre im Dauerbetrieb (~ 40.000 Stunden).

Gebrauch

- Ausschließlich für Einbau im Haus
- Spannung 230 VAC
- Einbau in einer Unterputzdose Ø60mm



Die Leuchte ist entwickelt für einphasige Installation und muss eingebaut werden nach den im Lande geltenden Normen. Einbau, Anschluß und Prüfung müssen durch einen qualifizierten Elektriker in Übereinstimmung mit der Gebrauchsanleitung und den Funktionen der Leuchte durchgeführt werden.

Dieses Zeichen steht für die getrennte Entsorgung von elektrischen und elektronischen Geräten. Es ist verboten, die gebrauchte Leuchte mit anderem Müll zu entsorgen.

Technische Daten

	Weißes Licht	Weißes Licht
Spannung	230 Vac	230 Vac
Energieverbrauch	0,93 W	1,1 W
Lichtfarbe	warmweiß	kaltweiß
Farbwiedergabeindex R _a	80	80
Farbtemperatur T _c [K]	3100	5900
Lichtstrom Ø [lm]	24	22
Lichtleistung [lm/W]	57	31

Schutzklasse nur bestimmt für Gebrauch innen
 Lichtquelle : vier LED-Dioden
 Eingebauter LED-Diodenstrom

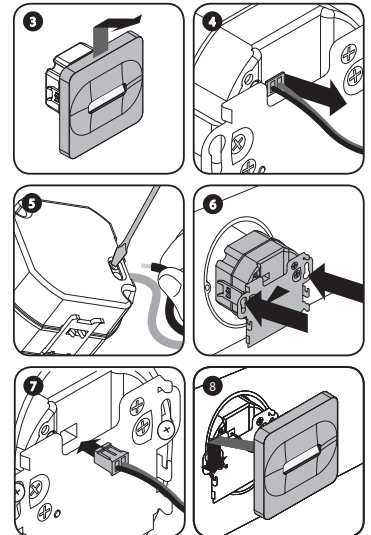
Farbe :

- Creme (3100K)
- Weiß (3100K und 5900K)
- Schwarz (3100K und 5900K)

Montage

Die Leuchte ist entwickelt zum Einbau in eine Unterputzdose Ø60.

1. Unterbrechen Sie die Stromzufuhr mit der Phasensicherung, dem Trennschalter oder dem Lasttrennschalter des betreffenden Stromkreises.
2. Überprüfen Sie mit geeignetem Messgerät, dass keine Stromspannung mehr auf die Leitungen ist.
3. Entfernen der Leuchte : Halten Sie das Steuermodul in einer Hand und schieben Sie die Leuchte nach oben (siehe Abbildung). Ziehen Sie die Leuchte sanft weg vom Befestigungselement.
4. Stecken Sie den Konnektor, der die Leuchte mit dem Steuermodul verbindet, aus.
5. Schließen Sie die Kabel in Übereinstimmung mit dem Anschlussschema an die passenden Klemmen des Steuermoduls an.
6. Bauen Sie das Steuermodul in die Unterputzdose Ø60 ein und spannen Sie die Schrauben an.
7. Verbinden Sie den Konnektor der Leuchte mit dem eingebauten Steuerungselement.
8. Stecken Sie die Leuchte auf das Befestigungselement.
9. Schalten Sie die Stromzufuhr wieder ein.
10. Überprüfen Sie, ob die Leuchte richtig funktioniert.



Anschlussbeispiel

