

# NIMBUS 36 / 49 / 64 SERIE

Deckenring für Hohlraumeinbau / bracket for cavity mounting

nimbus<sup>x</sup>

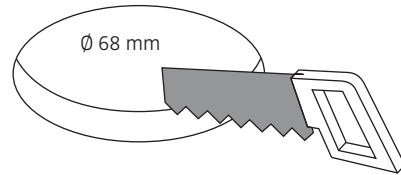
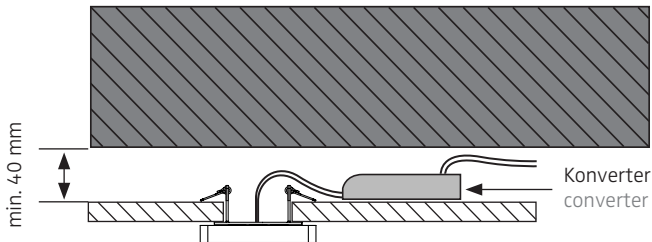
## MONTAGE / MOUNTING

006-610  
833.66.126

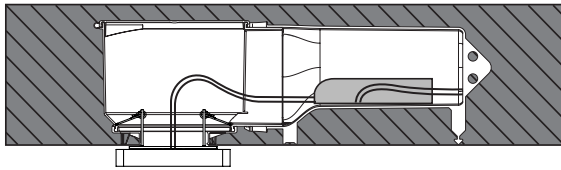
- A** Hohlraumeinbau in abgehängter Decke  
cavity mounting in a suspended ceiling



Montage und Betrieb nur in Innenräumen!  
Mounting and use of luminaire only indoors!



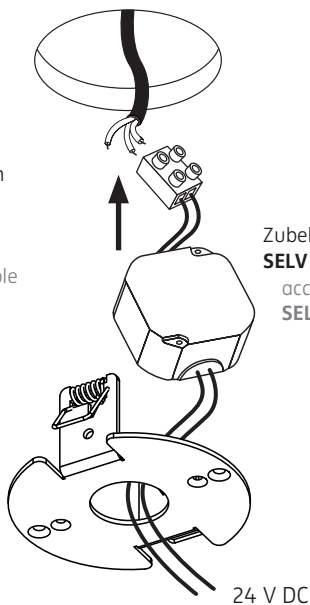
- B** Montage in Decken-Verbindungsdose für Beton (z.B. Kaiser HaloX-0)  
installation in ceiling junction box for concrete (e.g. Kaiser HaloX-0)



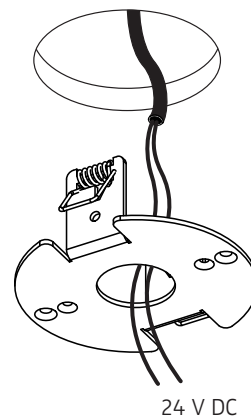
Anschluss mit 230 V ~  
connection to 230 V AC

Anschluss an 24 V DC  
connection to 24 V DC

Eventuell vorhandenen Schutzleiter isolieren und in abgehängter Decke unterbringen!  
Insulate possible PE-wire and place it inside the suspended ceiling!

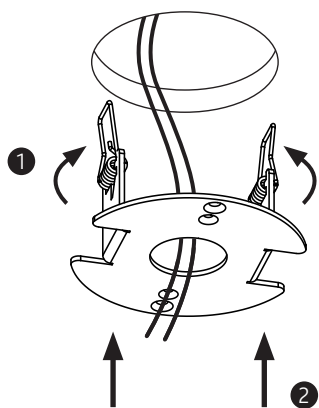


Zubehör: Konverter (sekundär 24 V DC)  
**SELV muss bereitgestellt werden!**  
accessory: converter (output 24 V DC)  
**SELV must be provided!**

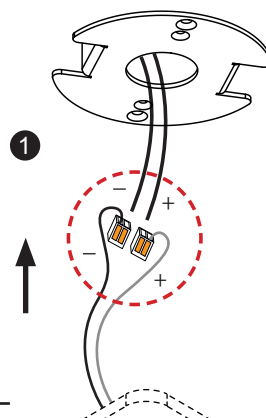


Der elektrische Anschluss darf nur vom Fachmann ausgeführt werden!  
Must be installed only by a qualified electrician!

1



ACHTUNG:  
Polarität  
beachten!  
CAUTION:  
Ensure correct  
polarity!

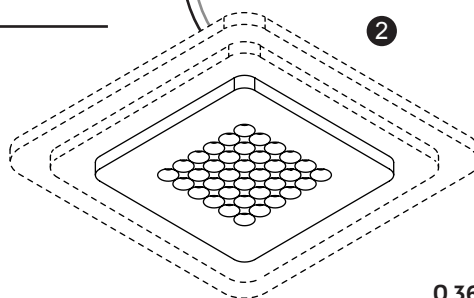


24 V DC  
weiss= Plus  
schwarz = Minus  
white = plus  
black = minus

2 3

## MODUL Q

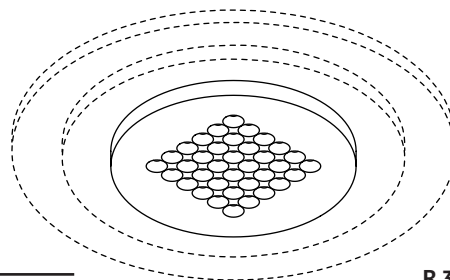
**MODUL Q 36:** 009-983 . 004-189 . 009-984  
833.66.203 . 833.66.043 . 833.66.204  
**MODUL Q 49:** 010-060 . 006-350 . 010-061  
833.66.231 . 833.66.098 . 833.66.232  
**MODUL Q 64:** 010-090 . 004-191 . 010-091  
833.66.257 . 833.66.044 . 833.66.258



Q 36 / 49 / 64

## MODUL R

**MODUL R 36:** 010-239 . 006-418 . 010-241  
833.66.299 . 833.66.108 . 833.66.300  
**MODUL R 49:** 010-350 . 006-421 . 010-351  
833.66.317 . 833.66.110 . 833.66.318  
**MODUL R 64:** 010-372 . 006-424 . 010-373  
833.66.327 . 833.66.112 . 833.66.328

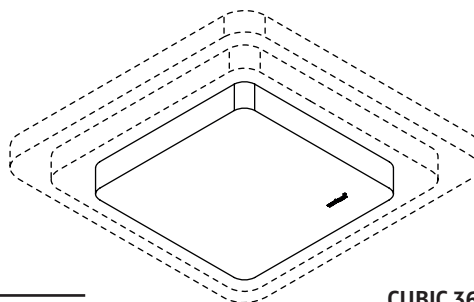


R 36 / 49 / 64

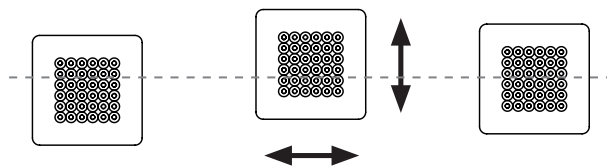
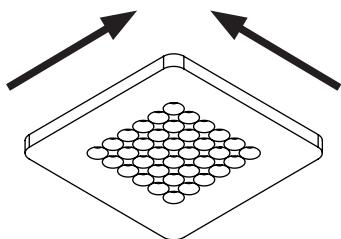
Leuchtenkopf / luminaire head

## CUBIC

**CUBIC 36:** 555-517 . 555-518 . 555-519  
833.66.782 . 833.66.783 . 833.66.784  
**CUBIC 49:** 555-780 . 555-781 . 555-782  
833.66.821 . 833.66.822 . 833.66.823  
**CUBIC 64:** 555-789 . 555-790 . 555-791  
833.66.824 . 833.66.825 . 833.66.826



CUBIC 36 / 49 / 64



(MODUL Q 36 als Beispiel / MODUL Q 36 as an example)

# NIMBUS 36 / 49 / 64 SERIE

Deckenring für Hohlraumbau / bracket for cavity mounting

nimbus<sup>x</sup>

## ABMESSUNGEN / SIZES

006-610  
833.66.126

