

DATENBLATT / FACT SHEET

ART.-NR:	FARBTEMPERATUR:
010-419	2700K
004-024	3000K
010-538	4000K

MIKE INDIA 50 ACCENT

WANDEINBAULEUCHE / RECESSED WALL-MOUNTED LUMINAIRE

Klassische, bodennahe LED.next Wandeinbauleuchte aus gebürstetem Edelstahl zur Bodenbeleuchtung mit nur 1,8 W Leistungsaufnahme. Lichtaustritt 100% direktstrahlend asymmetrisch, ca. 45°. Extrem geringe Einbautiefe. Externer Nimbus Konverter erforderlich.

1,8 W LEDnext ≈ 20 W Halogen

Classic near-ground LED.next recessed wall-mounted luminaire in brushed stainless steel for floor lighting with a power consumption of just 1,8 W. 100% direct-beam, asymmetrically, approx. 45°. Ultra shallow mounting depth. External Nimbus converter required.

1,8 W LEDnext ≈ 20 W halogen

TECHNISCHE DATEN / TECHNICAL FACTS

Artikel:

Mike India 50 Accent

Art.-Nr.: Farbtemperatur:

010-419 2700 K

004-024 3000 K

010-538 4000 K

Beschreibung/ Ausführung:

Wandeinbauleuchte für Hohlraumeinbau

Hersteller:

Nimbus Group GmbH

Sieglestr. 41, D-70469 Stuttgart

Tel.: +49(0)711 / 63 30 14 - 20

Fax: +49(0)711 / 63 30 14 - 14

info@nimbus-group.com

www.nimbus-group.com

Abmessungen:

64 x 64 x 25 mm

Material:

Edelstahl, gebürstet

Gewicht:

100 Gramm

Lichttechnik:

LED.next -Technologie integriert

Anschluss-Leistung:

1,8 W / 24 Volt DC

Anzahl LED's:

4 Stück

Schutzart:

IP 20

Lichtstrom:

55 lm

Lichtverteilung:

100 % direktstrahlend, asymmetrisch

RA:

80

Prüfzeichen:



Reinigungs- und Pflegehinweise:

Leuchte beim Reinigen vom Netz trennen. Keine ätzenden oder abrasiven Reinigungsmittel verwenden. Wir empfehlen, die Leuchte nur mit einem Microfasertuch o. ä. trocken zu reinigen.

Alle Angaben erfolgen ohne Gewähr für Irrtümer und Übertragungsfehler. Wir bitten um Verständnis, dass wir uns Änderungen in der Gestalt und Technik vorbehalten.

product:

Mike India 50 Accent

product-nr.: colour temperature:

010-419 2700 K

004-024 3000 K

010-538 4000 K

description/design:

recessed wall-mounted luminaire for cavity mounting

manufacturer:

Nimbus Group GmbH

Sieglestr. 41, D-70469 Stuttgart

Tel.: +49(0)711 / 63 30 14 - 20

Fax: +49(0)711 / 63 30 14 - 14

info@nimbus-group.com

www.nimbus-group.com

dimensions:

64 x 64 x 25 mm

materials:

brushed stainless steel

weight:

100 gram

light technology:

LED.next -technology integrated

power supply:

1,8 W / 24 Volt DC

number of LED's:

4 LED's

degree of protection:

IP 20

luminous flux:

55 lm

light distribution:

100 % direct beam, asymmetrically

CRI:

80

certificates:

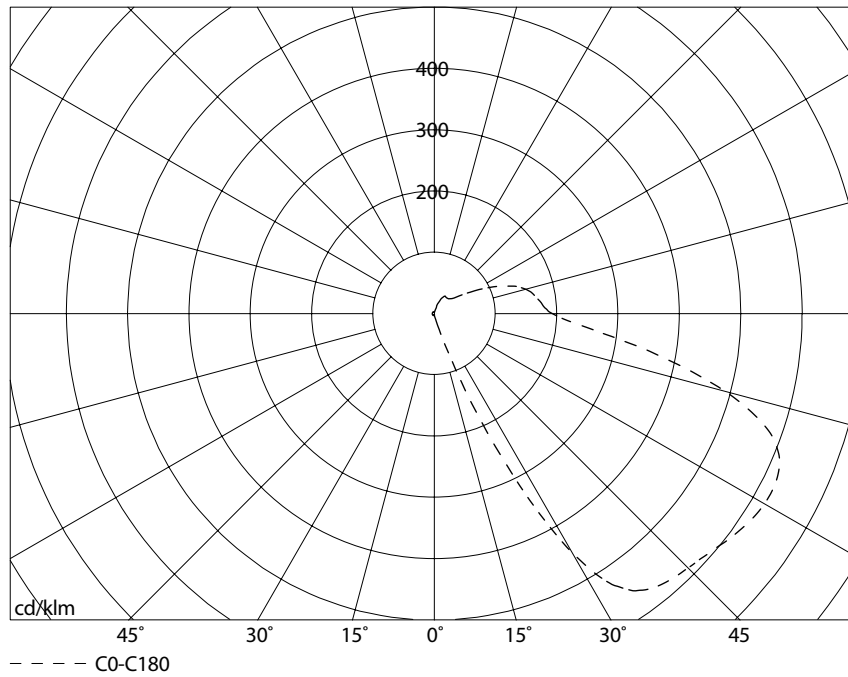


cleaning and care:

switch of luminaire while cleaning. Do not use any acidly or abrasive cleanser. We recommend to clean the luminaire only with a microfibre towel.

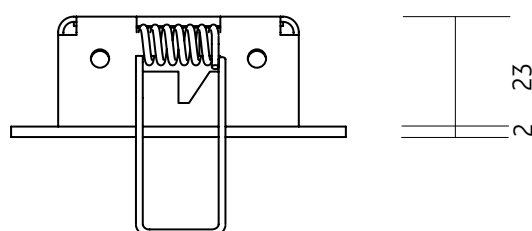
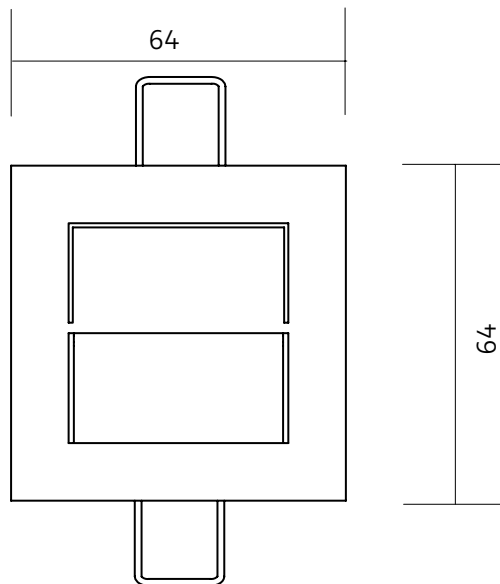
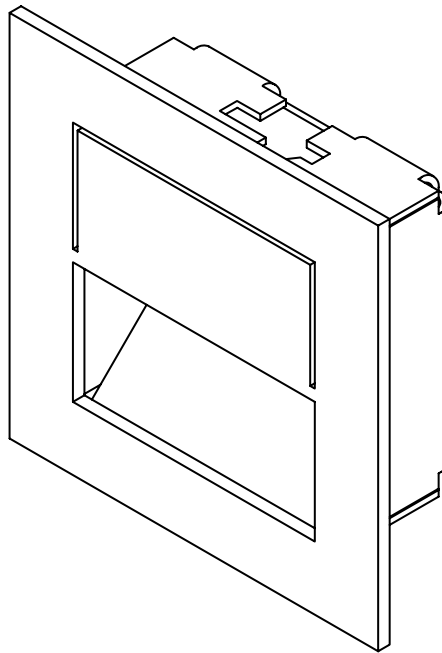
The information may be subject to errors in content or transmission errors; we do not accept responsibility for any such errors. We reserve the right to make changes to design and technology and apologise for any inconvenience this may cause.

LICHTVERTEILUNGSKURVE UND ABSTRAHLCHARAKTERISTIK / LIGHT DISTRIBUTION CURVE AND DIRECTIONAL CHARACTERISTIC



Lichtberechnungsdaten (EULUMDAT) unter www.nimbus-group.com

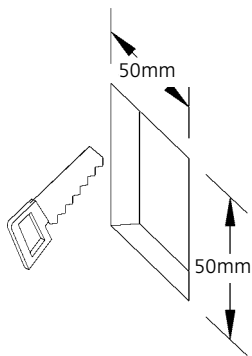
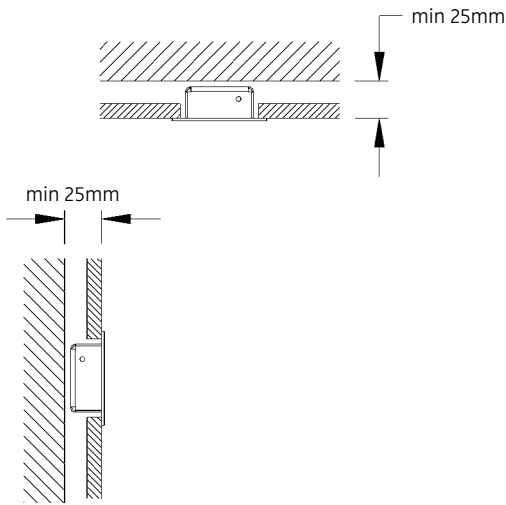
ISOMETRIE UND MASSE / SIZES



MIKE INDIA 50 ACCENT LED.next
 WANDEINBAULEUCHTE FÜR HOHLRAUMEINBAU /
 RECESSED WALL-MOUNTED LUMINAIRE FOR CAVITY MOUNTING

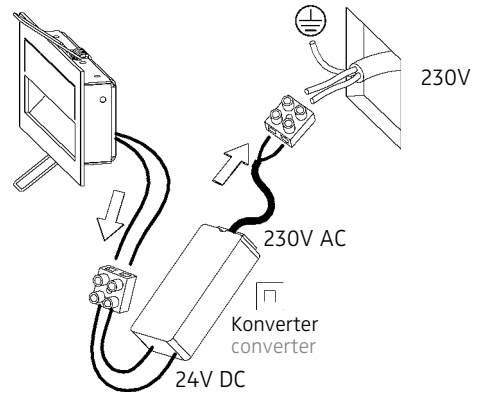
nimbus^x

004-024 . 010-419 . 010-538



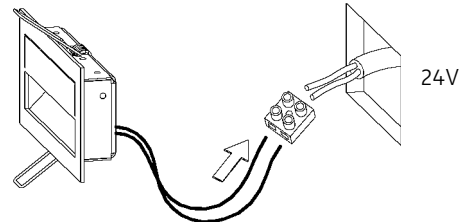
für / for 004-024 1,8W

Anschluss mit 230V AC
 connection with 230V AC



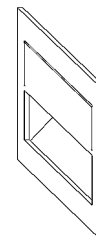
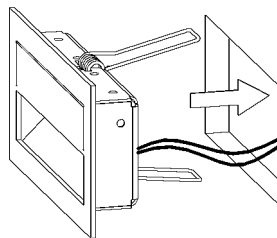
Der elektrische Anschluß darf nur vom Fachmann ausgeführt werden!
 Must only be installed by a qualified electrician!

Anschluss mit 24V DC
 connection with 24V DC



1

2



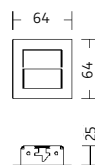
3

4

004-024 . 010-419 . 010-538

24V DC, Konstantspannung
 24V DC, constant voltage

Bestückung
 LEDnext 1,8W
 lamp type
 LEDnext 1,8W



Schutzart IP 20
 protection degree IP 20