

DATENBLATT / FACT SHEET



2700 K	3000 K	4000 K	
555-517 833.66.782	555-518 833.66.783	555-519 833.66.784	Nimbus HÄFELE

CUBIC 36

KUBISCHE DECKENLEUCHTE / CUBICAL CEILING LUMINAIRE

Kubische LED-Deckenleuchte, sehr homogener und weicher Lichtaustritt durch satinierte, geschlossene Diffusorfläche, breit abstrahlend, zusätzliche Deckenaufhellung sowie sehr gleichmäßige, nahezu raumhohe Wandaufhellung durch Seitenauskopplung von Sekundärlicht, Ausführung für 24 V DC, externer Nimbus-Konverter erforderlich. Konverter und Montageset bitte entsprechend der individuellen Einbausituation wählen und gesondert bestellen, auch ohne Befestigungsmaterial findet der Leuchtenkopf an magnetischen Metallflächen Halt (z.B. Kabeltrassen in Gebäuden).

Cubical LED ceiling luminaire, very uniform and smooth light distribution by means of a satin-frosted and closed diffuser surface, wide beam, additional ceiling lighting and a very even, almost floor-to-ceiling illumination of walls by sideward secondary light, version for 24 V DC, external Nimbus converter required. Please order converter and mounting set separately according to your individual mounting situation, besides the luminaire head will adapt to any magnetic metal surface (e.g. cable trays in buildings) without installation accessories.

TECHNISCHE DATEN / TECHNICAL FACTS

Artikel:

CUBIC 36

Art.-Nr.:

555-517 / 833.66.782

555-518 / 833.66.783

555-519 / 833.66.784

Farbtemperatur:

2700 K

3000 K

4000 K

Beschreibung/Ausführung:

kubische Deckenleuchte mit Magnetbefestigung

Hersteller:

Nimbus Group GmbH

Siegelerstr. 41, 70469 Stuttgart / Germany

Tel.: +49(0)711 / 63 30 14 - 0

Fax: +49(0)711 / 63 30 14 - 14

info@nimbus-group.com

www.nimbus-group.com

Abmessungen:

122 x 122 x 20 mm

Material:

Diffusorfläche: Acrylglas

Befestigung durch rückseitige Magnete

Gewicht:

260 g

Anschluss-Leistung:

24 Volt DC Konstantspannung

2700 K 7,1 W / Energieeffizienzklasse A+

3000 K 6,8 W / Energieeffizienzklasse A+

4000 K 6,5 W / Energieeffizienzklasse A+

Anzahl LED:

36 Stück

Schutzart:

IP 20

Lichtstrom:

630 lm

Abstrahlcharakteristik:

breit abstrahlend

Lichtverteilung:

100 % direktstrahlend

RA:

> 90

Prüfzeichen:



Reinigungs- und Pflegehinweise:

Leuchte vor dem Reinigen vom Netz trennen. Keine ätzenden oder abrasiven Reinigungsmittel verwenden. Wir empfehlen, die Leuchte mit einem Microfasertuch o. ä. trocken zu reinigen.

Alle Angaben erfolgen ohne Gewähr für Irrtümer und Übertragungsfehler. Wir bitten um Verständnis, dass wir uns Änderungen in der Gestalt und Technik vorbehalten.

product:

CUBIC 36

item no.

555-517 / 833.66.782

555-518 / 833.66.783

555-519 / 833.66.784

colour temperature:

2700 K

3000 K

4000 K

description/design:

cubical ceiling luminaire with magnetic attachment

manufacturer:

Nimbus Group GmbH

Siegelerstr. 41, 70469 Stuttgart / Germany

Tel.: +49(0)711 / 63 30 14 - 0

Fax: +49(0)711 / 63 30 14 - 14

info@nimbus-group.com

www.nimbus-group.com

dimensions:

122 x 122 x 20 mm

materials:

diffuser surface: acrylic glass

attachment by means of magnets on the back

weight:

260 grams

power supply:

24 volts DC constant voltage

2700 K 7,1 W / energy efficiency class A+

3000 K 6,8 W / energy efficiency class A+

4000 K 6,5 W / energy efficiency class A+

number of LED:

36 pcs

degree of protection:

IP 20

luminous flux:

630 lm

directional characteristics:

wide beam

light distribution:

100 % direct beam

CRI:

> 90

certificates:

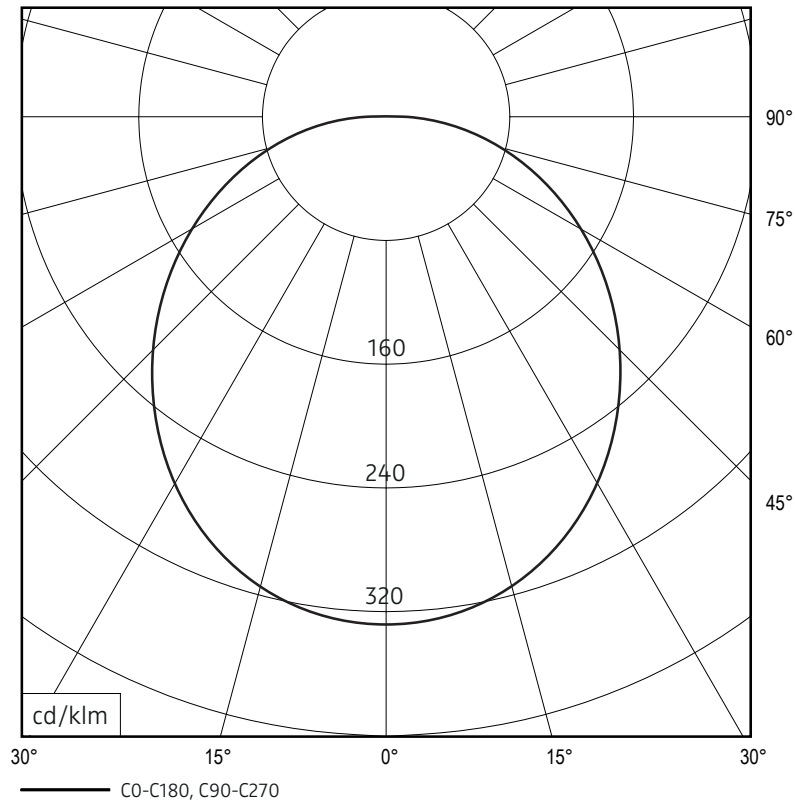


cleaning and care:

Switch off luminaire before cleaning. Do not use any corrosive or abrasive cleanser. We recommend to clean the luminaire with a dry microfibre towel only.

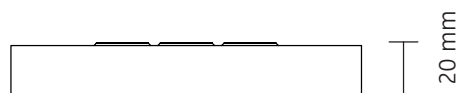
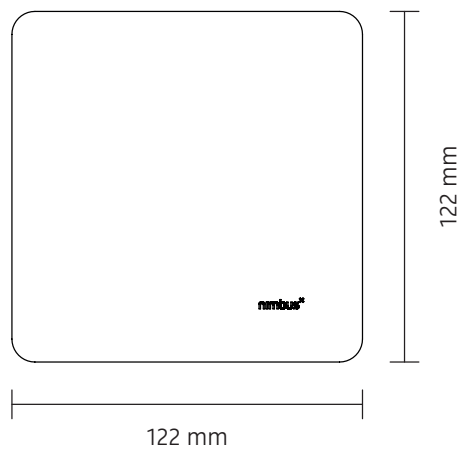
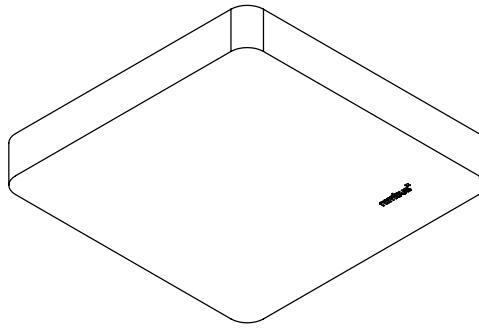
The information may be subject to errors in content or transmission; we do not accept responsibility for any such errors. We reserve the right to make changes to design and technology and apologise for any inconvenience this may cause.

LICHTVERTEILUNGSKURVE UND ABSTRAHLCHARAKTERISTIK LIGHT DISTRIBUTION CURVE AND DIRECTIONAL CHARACTERISTICS



Lichtberechnungsdaten (EULUMDAT) unter www.nimbus-group.com

ISOMETRIE UND ABMESSUNGEN / SIZES

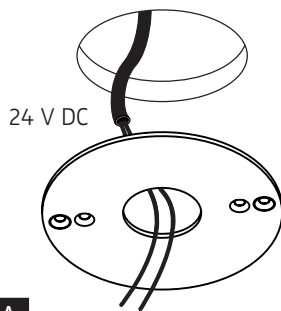


CUBIC 36

Deckenleuchte mit Magnetbefestigung / ceiling luminaire with magnetic attachment

nimbus^x

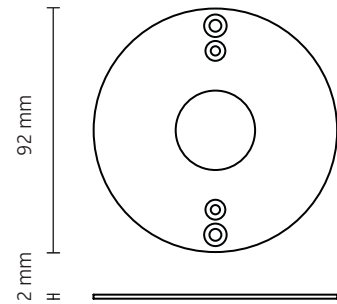
MONTAGEZUBEHÖR / MOUNTING ACCESSORIES



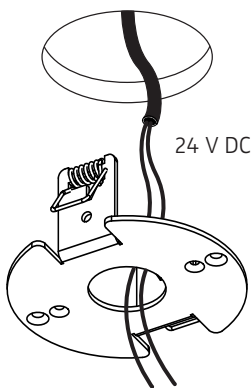
002-383 / 833.66.003

Deckenbefestigungsring
ceiling mounting ring

für Direktmontage in abgehängte Decke,
externer Konverter erforderlich
direct mounting in a suspended ceiling,
external converter required



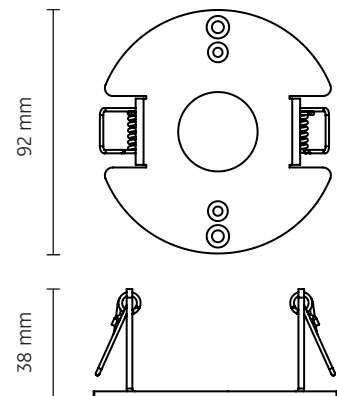
A



006-610 / 833.66.126

Hohlraumbefestigungsring
bracket for cavity mounting

für Hohlraumeinbau in abgehängte Decke
oder Halox-O Betongerätgedosen,
externer Konverter erforderlich
for cavity mounting in suspended ceiling
or Halox-O concrete installation housing,
external converter required



B