

ROXXANE OFFICE

Tischleuchte / desk luminaire

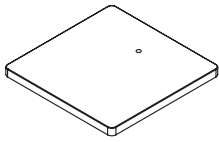
nimbus^x

MONTAGE / MOUNTING

Zubehör:

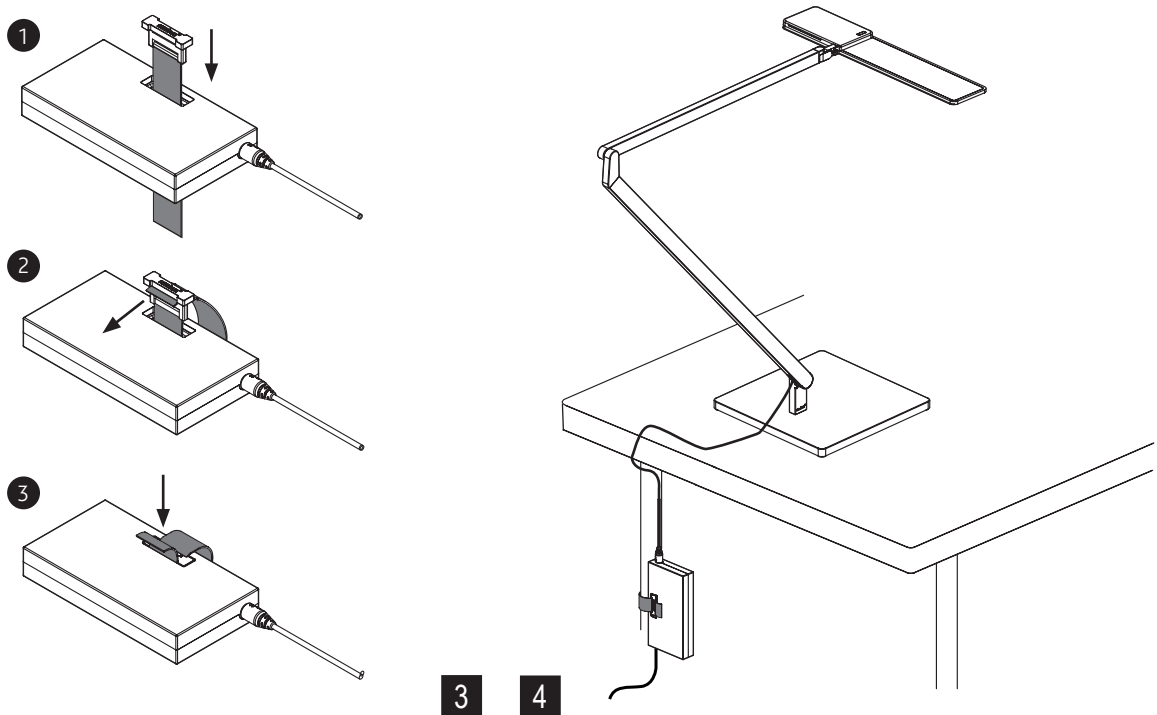
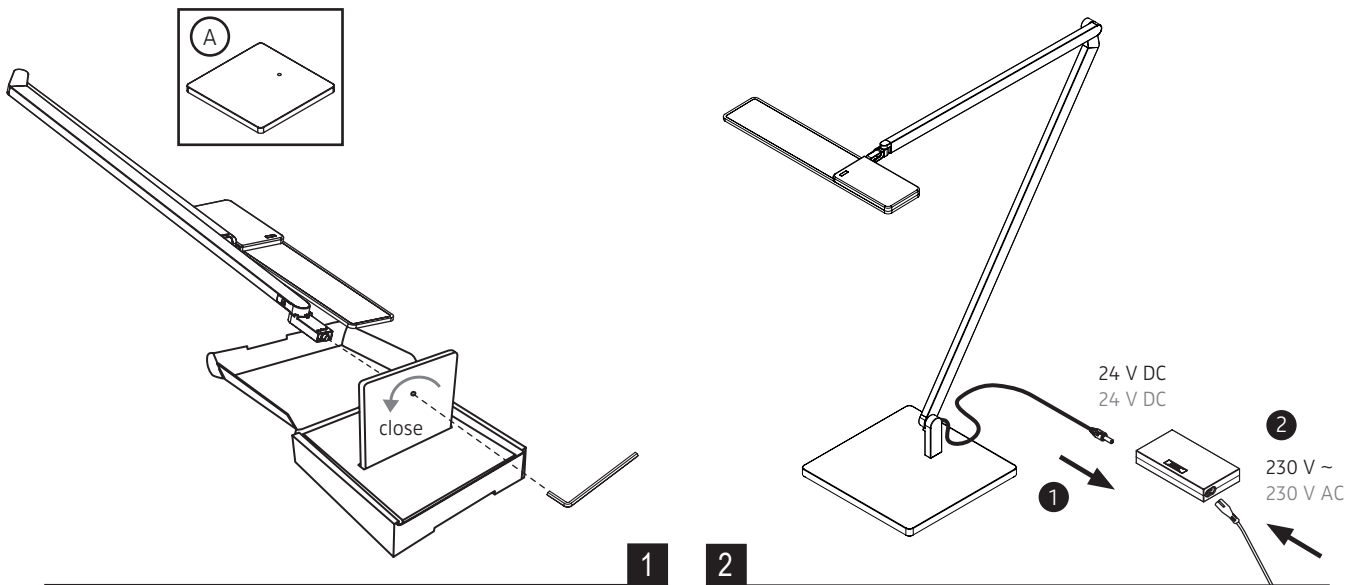

A Roxxane Office Fußplatte / base plate

- 558-188 (833.67.103) weiß / white
- 558-189 (833.67.104) schwarz / black
- 558-190 (833.67.105) silber / silver
- 558-191 (833.67.106) dark bronze / dark bronze
- 558-192 (833.67.107) neonrot / neon red



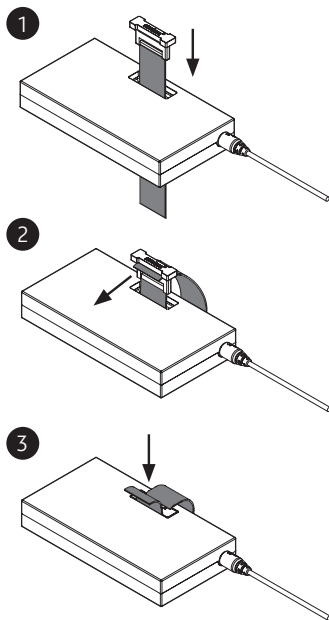
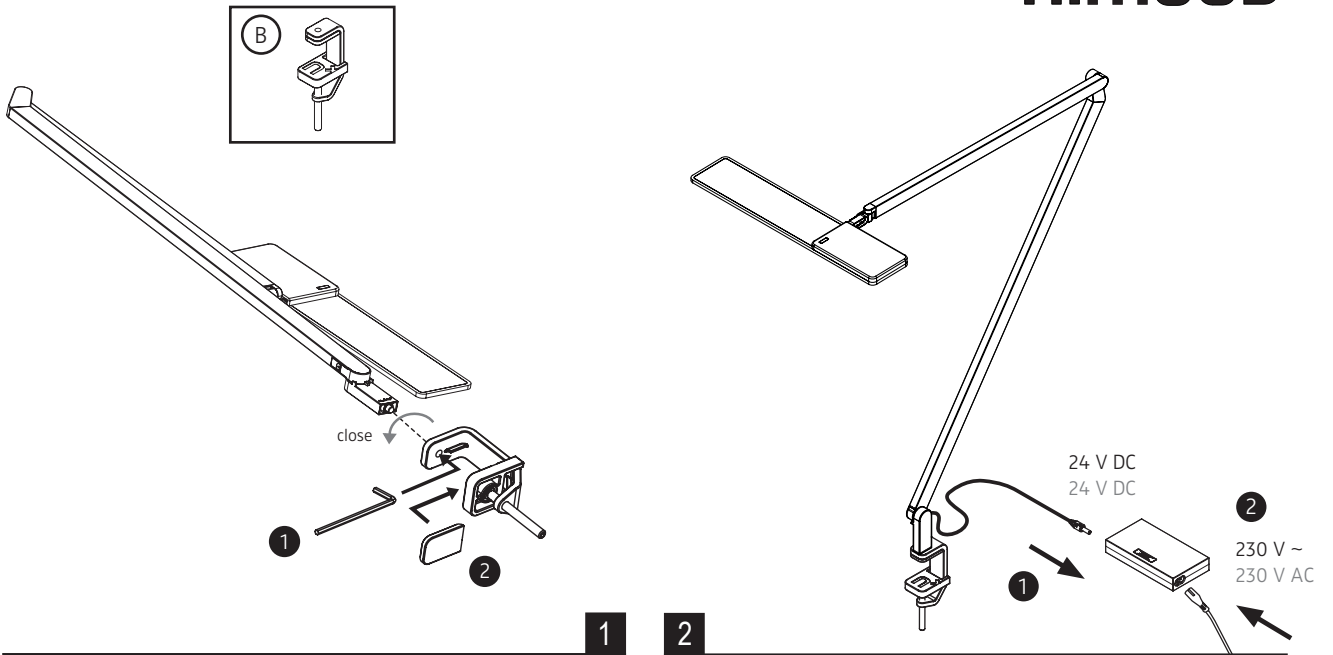
B Tischklemme
table clamp

008-768
833.66.154



Zur Vermeidung von Gefährdungen darf eine beschädigte äußere flexible Leitung dieser Leuchte ausschließlich vom Hersteller, seinem Servicevertreter oder einer vergleichbaren Fachkraft ausgetauscht werden !

In order to avoid danger the outer flexible cable of this luminaire must be replaced only by the producer of the luminaire, his service representative or any similar qualified person !



3 4

558-198 . 558-199 . 558-200 . 558-201 . 558-202
 558-203 . 558-204 . 558-205 . 558-206 . 558-207
 558-208 . 558-209 . 558-210 . 558-211 . 558-212
 833.67.108 . 833.67.109 . 833.67.110 . 833.67.111
 833.67.112 . 833.67.113 . 833.67.114 . 833.67.115
 833.67.116 . 833.67.117 . 833.67.118 . 833.67.119
 833.67.120 . 833.67.121 . 833.67.122



Schutzklasse II / doppelte Isolierung
 protection class II / double insulation

230 V ~ / 50 Hz
 230 V AC / 50 Hz



Schutzart IP 20
 protection degree IP 20

Leistungsdaten siehe Typenschild !
 Performance data see rating label !

