



Warm

Design by Ramos & Bassols

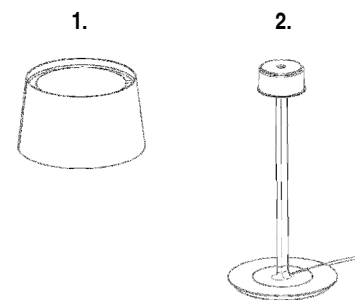
VIBIA
LIGHT IS CREATION

ASSEMBLY INSTRUCTIONS
INSTRUCCIONES DE MONTAJE
MONTAGEANLEITUNG

SUPPLIED MATERIAL

MATERIAL SUMINISTRADO

GELIEFERTES MATERIAL



	4895	4896
1 Shade / Pantalla / Schirm	1 un.	1 un.
2 Lamp structure / Estructura luminaria / Leuchten-Struktur	1 un.	1 un.

TECHNICAL SPECIFICATIONS

ESPECIFICACIONES TÉCNICAS

TECHNISCHE DATEN

4895. Net Weight / Peso Neto / Netto-Gewicht	1,30 Kg		3 x LED G9 230V 3W 2800K Megaman					~ 50 Hz
4896. Net Weight / Peso Neto / Netto-Gewicht	2 Kg		3 x LED G9 230V 3W 2800K Megaman					~ 50 Hz

Class I. Product with an additional protection cable (grounds).

Clase I. Aparato con un cable protector adicional (toma de tierra).

Klasse I. Apparat mit zusätzlichen Schutzleiter (Erdkabel).

Product protected against solid object as big as or bigger than 12 mm. No protection against water. Producto protegido contra la penetración de cuerpos sólidos de tamaño igual o superior a 12 mm. Sin protección al agua.

Produkt ist geschützt gegen das Eindringen von Fremdkörpern >12mm. Kein Schutz gegen Eindringen von Wasser.

Product that CAN be in contact with normally-flammable materials (wood or others).

Está permitido que el producto marcado con este símbolo esté en contacto con materiales normalmente inflamables (maderas u otros). Es ist erlaubt Produkte mit diesem Etikett auf normal entflammaren Oberflächen (Holz usw.) zu montieren.

Alternating current
Corriente alterna
Wechselstrom

Caution / Precaución / Vorsicht

EN

Before assembling and installing this product, carefully read the following:

-Always use the recommended bulb
-If the steel cable or the power cord of this lamp is damaged, it must be replaced only by the manufacturer or their technical service or by a person capacitated to this effect to avoid any risk.

-This lamp is for indoor use only, excluding bathrooms or any type of humid surface.

-We recommend reading the manual before installing the lamp. Keep this instructions for future reference.

ES

Antes de proceder al montaje e instalación de esta luminaria, leer detenidamente las siguientes consideraciones.

-Utilizar siempre la bombilla recomendada.
-Si el cable flexible o cordón de esta luminaria está dañado, deberá sustituirse exclusivamente por el fabricante o su servicio técnico, o por una persona con cualificación equivalente con objeto de evitar cualquier riesgo

-Esta luminaria es apta únicamente para su uso en interior, excepto en baños o cualquier tipo de superficie húmeda.

-Recomendamos leer el manual antes de iniciar la instalación de la luminaria. Guardar estas instrucciones para futuras consultas.

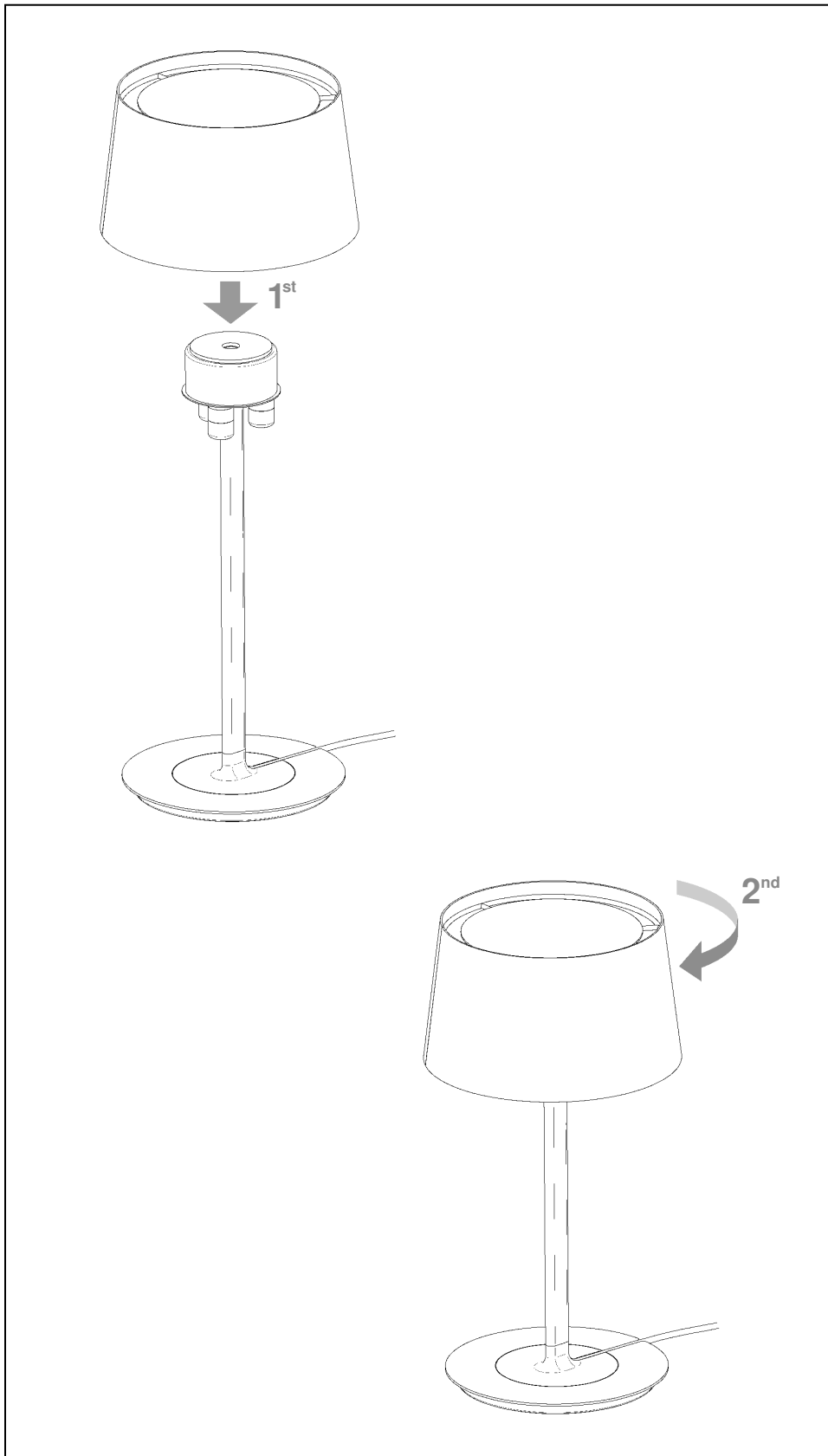
D

Bevor Sie mit der Montage dieser Leuchte beginnen, sollten Sie die folgenden Hinweise in aller Ruhe lesen und berücksichtigen.

-Benutzen Sie immer das empfohlene Leuchtmittel.
- Wenn das Kabel dieser Leuchte beschädigt werden sollte, muss es ausgetauscht werden. Dies darf ausschliesslich nur durch den Fabrikanten, seinem Kundendienst oder einer hierfür qualifizierten Person geschehen, um jegliche Gefahr ausschliessen zu können.

- Diese Leuchte ist ausschliesslich für den Gebrauch im Innenbereich vorgesehen, außer Bädern oder anderen Feuchträumen.

-Wir empfehlen vor Montagebeginn die Anleitung zu lesen. Bewahren Sie die Anleitung für etwaige zukünftige Fragen auf.

**EN**

After installing the bulbs install the shade (B) as shown in the pictures.

ES

Después de conectar las bombillas montar la pantalla según indican las flechas.

D

Bringen Sie nach dem Einsetzen der Birnen den Schirm (B) gemäß den Pfeilen.

Maintenance / Mantenimiento / Instandhaltung

- EN** -Use a slightly-wet cotton cloth for cleaning. **ES** -Para limpiar la luminaria, usar un paño de algodón ligeramente humedecido en agua. **D** -Zur Reinigung der Leuchte nutzen Sie einen leicht angefeuchteten Baumwoll-Lappen.
- In case of malfunction or damage, please contact the retailer who sold the lamp. -En caso de avería o incidente con la luminaria, contactar directamente con el establecimiento en que se adquirió. -Im Falle des Ausfalls oder einer Fehlfunktion der Leuchte setzen Sie sich direkt mit dem Unternehmen in Verbindung bei dem Sie die Leuchte bezogen haben.