



Suite

Design by Jordi Vilardell & Meritxell Vidal

VIBIA
LIGHT IS CREATION

ASSEMBLY INSTRUCTIONS INSTRUCCIONES DE MONTAJE MONTAGEANLEITUNG

SUPPLIED MATERIAL

MATERIAL SUMINISTRADO

GELIEFERTES MATERIAL

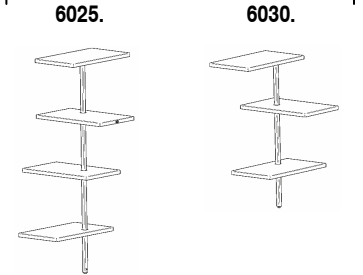
1.



2.



3.



	6025	6030
1 Allen key / Llave allen / Inbusschlüssel	1 un.	1 un.
2 Template / Plantilla / Schablone	1 un.	1 un.
3 Lamp structure / Estructura luminaria / Leuchten-Struktur	1 un.	1 un.

TECHNICAL SPECIFICATIONS

ESPECIFICACIONES TÉCNICAS

TECHNISCHE DATEN

6025. Net Weight / Peso Neto / Netto-Gewicht 5,60 Kg	8 x LED STRIP 24V 1,63W	⊕	IP20	CE	F	~ 50 Hz
6030. Net Weight / Peso Neto / Netto-Gewicht 4,40 Kg	6 x LED STRIP 24V 1,63W	⊕	IP20	CE	F	~ 50 Hz

⊕ Class I. Product with an additional protection cable (grounds).
Clase I. Aparato con un cable protector adicional (toma de tierra).
Klasse I. Apparat mit zusätzlichen Schutzleiter (Erdkabel).

IP20 Product protected against solid object as big as or bigger than 12 mm. No protection against water.
Producto protegido contra la penetración de cuerpos sólidos de tamaño igual o superior a 12 mm. Sin protección al agua.
Produkt ist geschützt gegen das Eindringen von Fremdkörpern >12mm. Kein Schutz gegen Eindringen von Wasser.

F Product that CAN be in contact with normally-flammable materials (wood or others).
Está permitido que el producto marcado con este símbolo esté en contacto con materiales normalmente inflamables (maderas u otros).
Es ist erlaubt Produkte mit diesem Etikett auf normal entflammaren Oberflächen (Holz usw.) zu

~ Alternating current
Corriente alterna
Wechselstrom

Caution / Precaución / Vorsicht

EN

Before assembling and installing this product, carefully read the following:

-To install on the wall, always choose the most adequate fixing tools for the ceiling material.

-If the steel cable or the power cord of this lamp is damaged, it must be replaced only by the manufacturer or their technical service or by a person capacitated to this effect to avoid any risk.

-This lamp is for indoor use only, excluding bathrooms or any type of humid surface.

-We recommend reading the manual before installing the lamp. Keep this instructions for future reference.

ES

Antes de proceder al montaje e instalación de esta luminaria, leer detenidamente las siguientes consideraciones.

-Para el montaje de la luminaria a la pared elegir los elementos de fijación mas adecuados en función del soporte de instalación.

-Si el cable flexible o cordón de esta luminaria está dañado, deberá sustituirse exclusivamente por el fabricante o su servicio técnico, o por una persona con cualificación equivalente con objeto de evitar cualquier riesgo

-Esta luminaria es apta únicamente para su uso en interior, excepto en baños o cualquier tipo de superficie húmeda.

-Recomendamos leer el manual antes de iniciar la instalación de la luminaria. Guardar estas instrucciones para futuras consultas.

D

Bevor Sie mit der Montage dieser Leuchte beginnen, sollten Sie die folgenden Hinweise in aller Ruhe lesen und berücksichtigen.

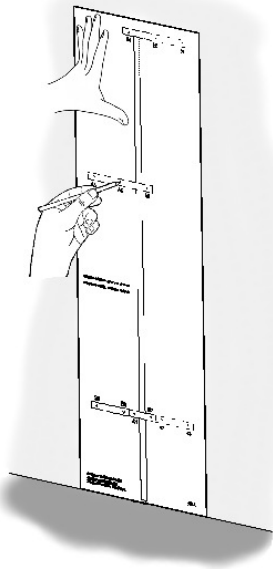
-Wählen Sie passend zu der Vorrichtung für die Wandhalterung montage der Leuchte das dafür geeigneste Befestigungsmaterial.

- Wenn das Kabel dieser Leuchte beschädigt werden sollte, muss es ausgetauscht werden. Dies darf ausschliesslich nur durch den Fabrikanten, seinem Kundendienst oder einer hierfür qualifizierten Person geschehen, um jegliche Gefahr ausschliessen zu können.

- Diese Leuchte ist ausschliesslich für den Gebrauch im Innenbereich vorgesehen, ausser Bädern oder anderen Feuchträumen.

-Wir empfehlen vor Montagebeginn die Anleitung zu lesen. Bewahren Sie die Anleitung für etwaige zukünftige Fragen auf.

1



EN

IMPORTANT NOTICE:**Switch of the mains before installing the lamp.**

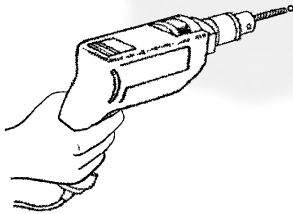
1. Take the template supplied and lay it against the wall, making sure it is parallel to the floor. Next, mark the points indicated for your product reference on the wall. The points to mark are shown on the template.
2. After removing the template, drill the holes at the points marked in the previous step.
3. On the two trays, the top and the bottom one, loosen the screws (A) without removing them, using the allen key supplied, and take out the fixing strips (B).

ES

IMPORTANTE:**Desconectar el suministro eléctrico antes de realizar la instalación de la luminaria.**

1. Coja la plantilla suministrada y preséntela en la pared, asegurándose de que este paralela al suelo. A continuación marque en la pared los puntos indicados que correspondan a su referencia de producto. En la plantilla están indicados los puntos a marcar.
2. Después de retirar la plantilla, realice los taladros en los puntos marcados en el paso anterior.
3. En las dos bandejas, la superior y la inferior, afloje los tornillos (A), sin llegar a desmontar, usando la llave allen suministrada, y extraer las pletinas de fijación (B).

2

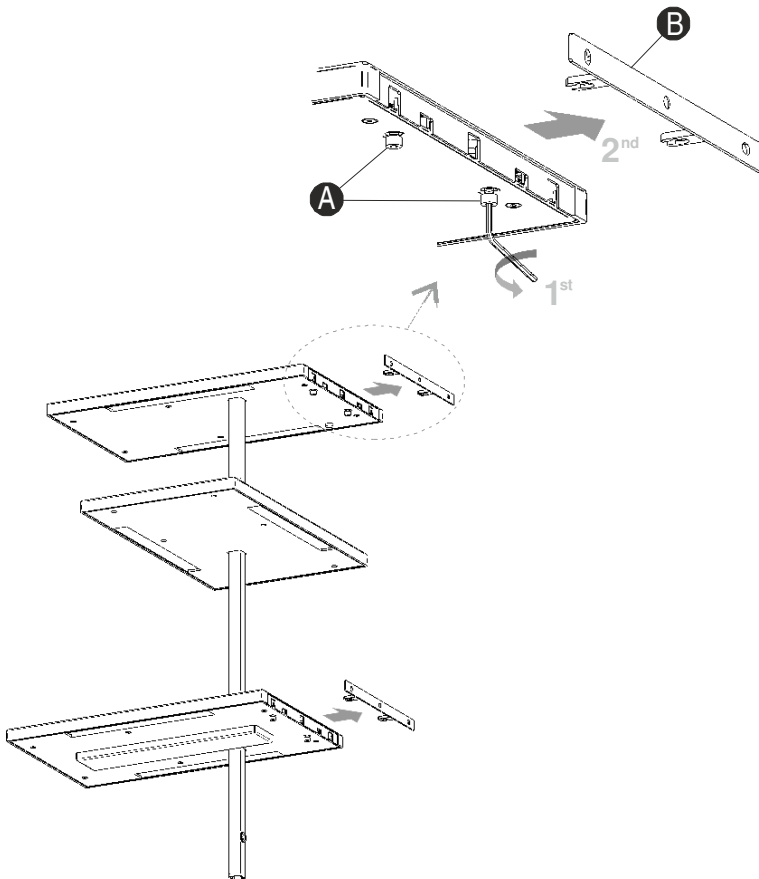


D

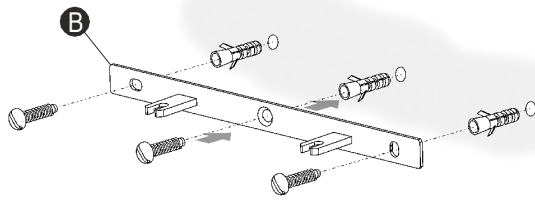
WICHTIG:**Schalten Sie den Strom ab, bevor Sie die Leuchtenmontage realisieren.**

1. Nehmen Sie die mitgelieferte Schablone heraus und legen Sie sie an die Wand an. Vergewissern Sie sich hierbei davon, dass sie parallel zum Boden ausgerichtet ist. Markieren Sie anschließend die je nach Referenznummer angegebenen Punkte an der Wand. Diese finden Sie auf der Schablone.
2. Entfernen Sie nun die Schablone und fertigen Sie an den im vorherigen Schritt markierten Punkten die entsprechenden Bohrlöcher an.
3. Lockern Sie mit dem im Lieferumfang enthaltenen Inbusschlüssel die Schrauben (A) an der oberen und unteren Platte, ohne sie jedoch ganz zu lösen, und entfernen sie die Montageplatten (B).

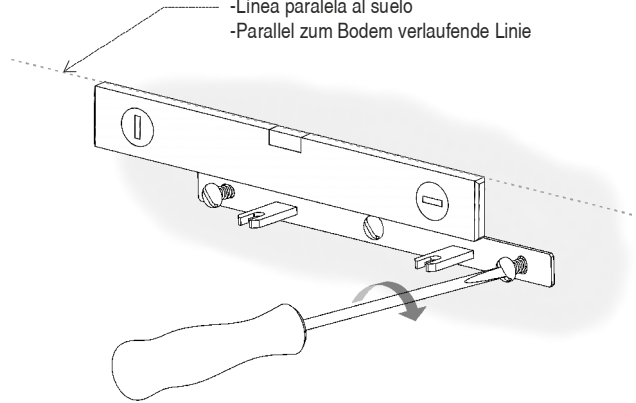
3



4



-Line parallel to floor
-Línea paralela al suelo
-Parallel zum Boden verlaufende Linie



EN

4. Fix the strips (B) using suitable screws and plugs (not supplied).

IMPORTANT: Before tightening the screws, use a spirit level to make sure the strips are exactly horizontal.

5. Mount the structure on the strips (B) and tighten the screws (A) with the allen key.

ES

4. Fije las pletinas (B) a la pared utilizando los tornillos y tacos mas adecuados (no suministrados).

IMPORTANTE: Antes de apretar los tornillos, asegúrese, utilizando un nivel, que las pletinas están completamente horizontales.

5. Ensamblar la estructura en las pletinas (B) y apretar los tornillos (A) con la llave allen.

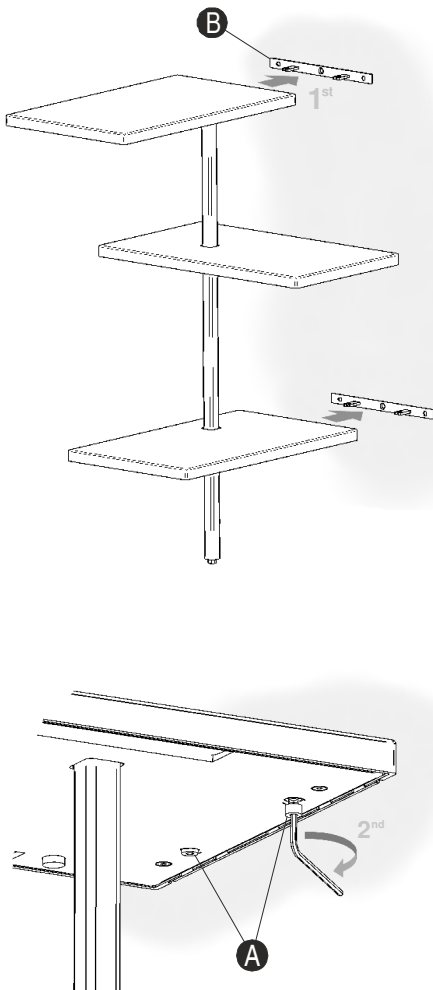
D

4. Befestigen Sie nun die Montageplatten (B) mit geeigneten (nicht im Lieferumfang enthaltenen) Schrauben und Dübeln an der Wand.

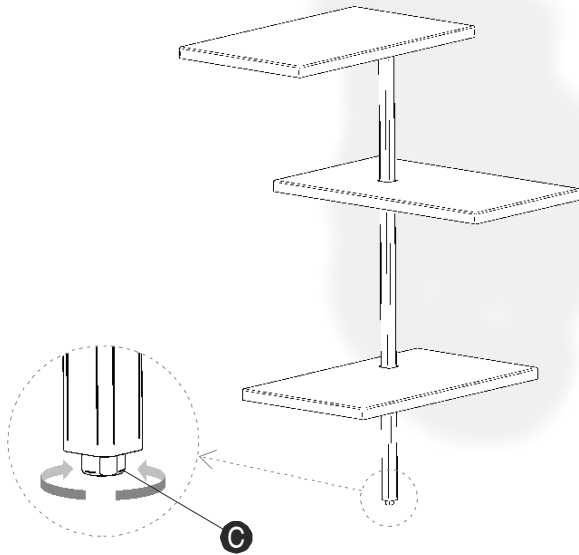
WICHTIG: Vergewissern Sie sich vor dem Anziehen der Schrauben mit einer Wasserwaage davon, dass die Montageplatten vollkommen waagrecht angebracht sind.

5. Setzen Sie nun die Leuchtenstruktur auf die Montageplatten (B) auf und ziehen Sie die Schrauben (A) mit dem Inbusschlüssel fest.

5



6



EN

6. There is an adjustable foot (C) which is supplied tightened up. If required, this can be screwed up or down so that the structure stands properly on the floor.

7. One of the trays has a USB charging port, supplying 5V / 0.5A.

The on-off button for the light fitting are under the USB port.

ES

6. En el pie hay un regulador (C) que viene ajustado de fábrica. Si lo necesita, puede desenroscar o roscar para que quede bien asentada la estructura al suelo.

7. Una bandeja dispone de una toma de carga USB, salida 5V / 0,5A.

Debajo del puerto USB está el pulsador de encendido-apagado de la luminaria.

D

6. Am Leuchtenfuß befindet sich ein werkseitig eingestellter Regulierer (C). Falls nötig, kann dieser heraus- oder hineingedreht werden, damit die Leuchtenstruktur richtig sitzt.

7. Eine Platte verfügt über einen USB-Anschluss mit 5 V / 0,5 A.

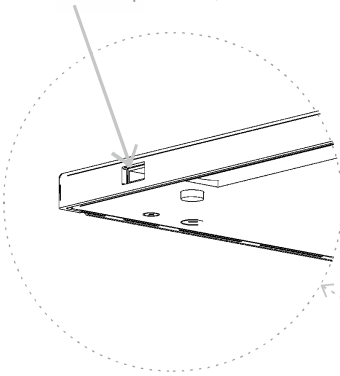
Unterhalb des USP-Port befinden sich die Schalter zum Ein- und Ausschalten der Leuchte.

7

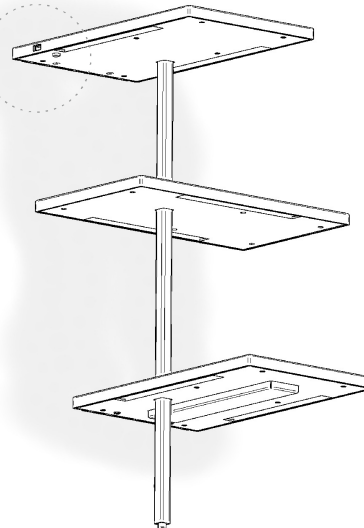
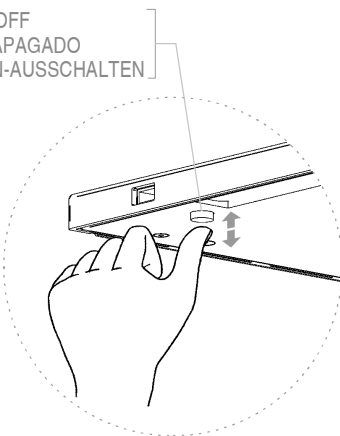
-USB charger connection - Output 5V / 0,5A

-Toma de carga USB - Output 5V / 0,5A

-USB-Anschluss - Output 5V / 0,5A



SWITCH ON / OFF
ENCENDIDO-APAGADO
EINSCHALTEN-AUSSCHALTEN



Maintenance / Mantenimiento / Instandhaltung

EN

-Use a slightly-wet cotton cloth for cleaning.

-In case of malfunction or damage, please contact the retailer who sold the lamp.

ES

-Para limpiar la luminaria, usar un paño de algodón ligeramente humedecido en agua.

-En caso de avería o incidente con la luminaria, contactar directamente con el establecimiento en que se adquirió.

D

-Zur Reinigung der Leuchte nutzen Sie einen leicht angefeuchteten Baumwoll-Lappen.

-Im Falle des Ausfalls oder einer Fehlfunktion der Leuchte setzen Sie sich direkt mit dem Unternehmen in Verbindung bei dem Sie die Leuchte bezogen haben.

IMPORTANT :

UNPACKING INSTRUCTIONS

IMPORTANTE:

INSTRUCCIONES PARA DESEMBALAR

WICHTIG:

AUSPACKEN ANLEITUNG



Suite

Design by Jordi Vilardell & Meritxell Vidal

VIBIA
LIGHT IS CREATION

UNPACKING

