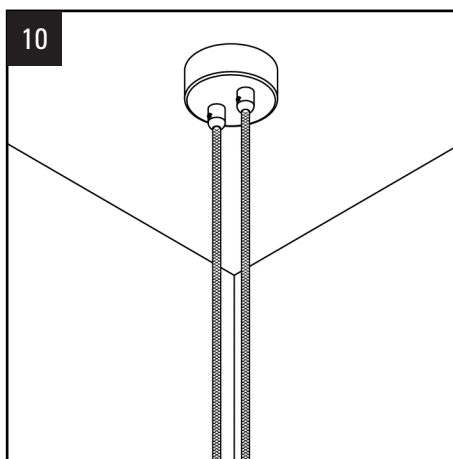
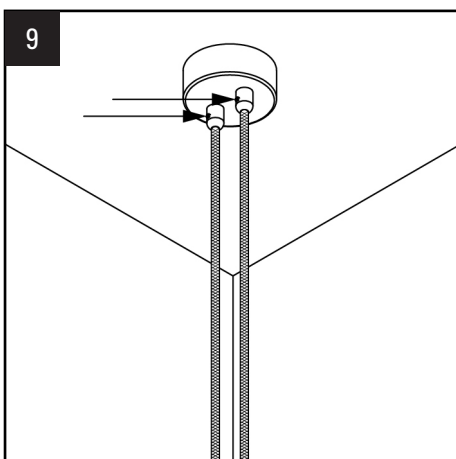
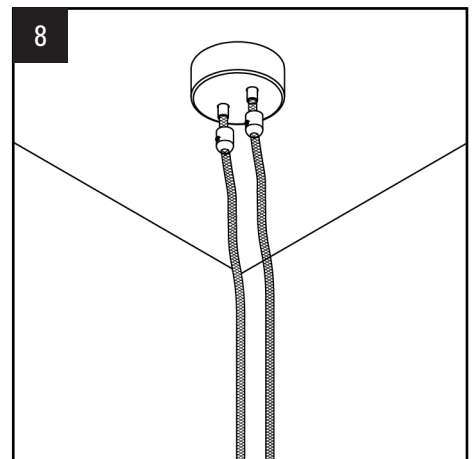
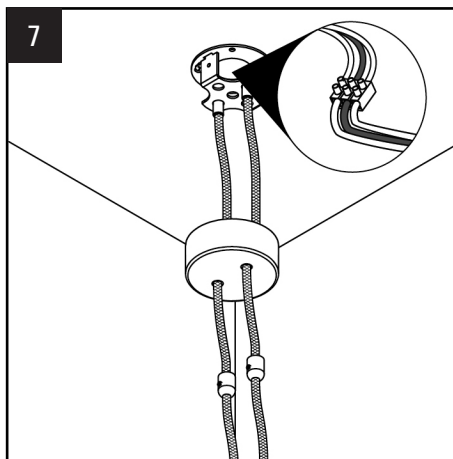
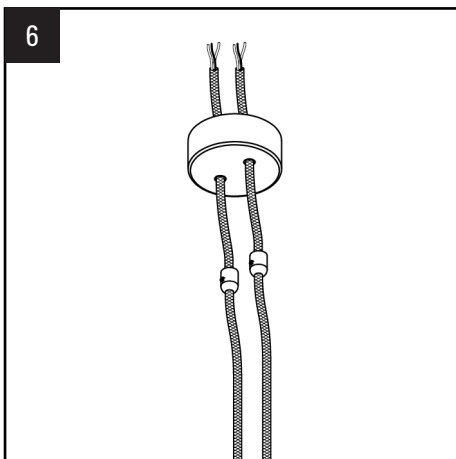
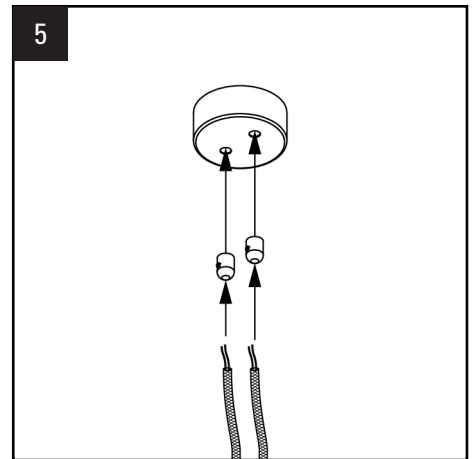
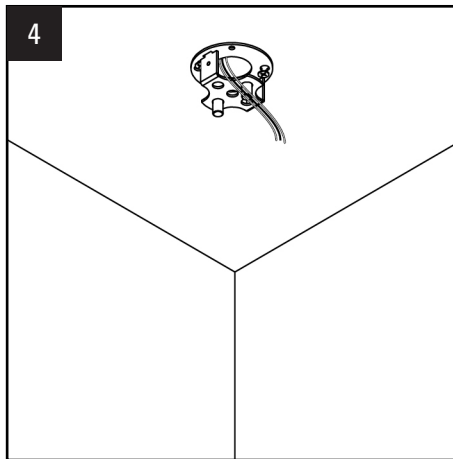
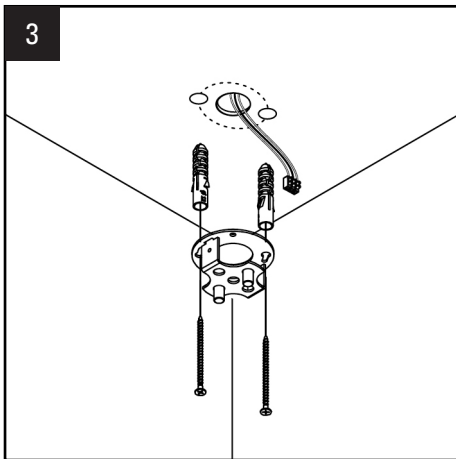
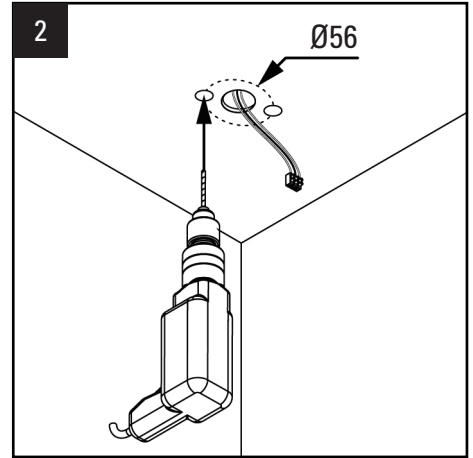
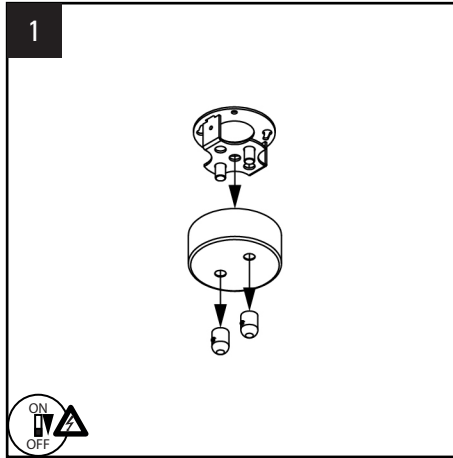


Montage-instructie - Instruction de montage - Montageanleitung - Mounting instruction

**073.2/.. - ROSETTE UP
ACCESSORY**



Montage-instructie - Instruction de montage - Montageanleitung - Mounting instruction

NL INSTALLATIE- EN ONDERHOUDSRICHTLIJNEN M.B.T. FABRIEKS- GARANTIE.

ALGEMEEN • Lees aandachtig de volgende specificaties en bewaar deze handleiding. • Alle gebruikte materialen zijn recycleerbaar. • Deze technische bijsluiter moet gezien worden als onderdeel van de algemene verkoopsvoorwaarden van psmlighting BV.

VEILIGHEIDSVORSCHRIFTEN • Het aansluiten van dit toestel, het uittesten en het plaatsen dient te gebeuren door een erkend elektro installateur en dit volgens de plaatselijk geldende reglementering. • De installatie en de werking van deze armatuur is onderworpen aan de nationale veiligheidsnormen. De fabrikant wordt van elke aansprakelijkheid ontheven indien er aan het toestel schade is door verkeerd gebruik of slechte installatie. Als een armatuur wordt aangepast gebeurt dit op verantwoordelijkheid van degene die de aanpassingen uitvoert. • Houd minstens 0,5 m afstand van brandbare materialen. • Psmlighting neemt geen verantwoordelijkheden voor gewijzigde producten.

PLAATSING • Netspanning uitschakelen alvorens over te gaan tot aansluiting. • Beschermklasse I: voorzien van aardingsaansluiting. De aardingsdraad (geel/groene ader) moet op de met gemarkeerde plaats worden aangesloten. (Dit symbool staat niet op het etiket maar is bij de aardingsplaats vermeld.)

LAMPVERVANGING • Bij vervanging van de lamp enkel de aanbevolen types en wattages gebruiken. De lamp mag nooit met blote handen worden aangeraakt en dient steeds met grote zorg te worden vervangen. Voor u de lamp vervangt: stroom uitschakelen en lamp laten afkoelen. • Gebruik altijd het voorgeschreven lamptype om een goede werking van het toestel te verzekeren. • (Max. - W) Gebruik uitsluitend lampen van het juiste type en overschrijd nooit de maximum aangegeven wattage.

ONDERHOUD • Gebruik geen chemische reinigingsmiddelen voor het onderhoud van de armatuur. Dit kan de kleur en de structuur van het materiaal beïnvloeden.

FR INSTRUCTIONS D'INSTALLATION ET D'ENTRETIEN A RESPECTER VIS-A-VIS DE LA GARANTIE.

INFORMATION GÉNÉRALE • Lisez attentivement les spécifications suivantes et conservez ce manuel d'utilisation. • Tous les matériaux utilisés sont recyclables • Cette notice explicative fait partie des conditions générales de vente de psmlighting sprl.

NORMES DE SÉCURITÉ • L'installation, le raccordement et l'essai de cet appareil doivent être effectués par un installateur électricien agréé, en respectant la réglementation locale en vigueur. • Pour l'installation et l'utilisation de ce luminaire, respectez les normes de sécurité nationales. Le fabricant décline toute responsabilité résultant d'une mise en oeuvre ou d'une installation inappropriée du produit. Toutes les modifications apportées au luminaire se feront sous la responsabilité exclusive de celui qui les effectue. • Maintenez un espace minimum de 0,5 m avec des matériaux inflammables. • Psmlighting n'est pas responsable pour des produits modifiés après livraison.

INSTALLATION • Coupez le courant avant de procéder au raccordement. • Protection classe I : avec mise à la terre. Le fil de mise à la terre (ligne jaune/verte) doit être raccordé à l'endroit repéré. (Ce symbole ne figure pas sur l'étiquette mais bien à l'emplacement de la mise à la terre).

CHANGEMENT DE LAMPE • En cas de remplacement de l'ampoule, utilisez uniquement les types et puissances recommandés. Ne touchez jamais l'ampoule à mains nues. Remplacez l'ampoule avec beaucoup de soin. Avant de remplacer une lampe, coupez le courant et laissez refroidir l'ampoule. • Utilisez toujours le type de lampe recommandé afin d'obtenir la performance optimale souhaitée.

ENTRETIEN • N'utilisez pas de produits chimiques pour l'entretien de l'armature, car cela pourrait altérer la couleur et la structure de la matière.

EN INSTALLATION AND MAINTENANCE INSTRUCTIONS IN VIEW OF THE MANUFACTURER'S GUARANTEE.

GENERAL INFORMATION • Please read the following specifications and keep this manual. • All used materials are recyclable • These technical instructions must be considered a part of the general terms and conditions of sale of psmlighting Ltd.

SAFETY REGULATIONS • The connection, testing and installation of the fixtures should always be carried out by a registered electrician in compliance with current local regulations. • The installation and operation of this luminaire are subject to national safety regulations. The manufacturer is then discharged from liability when damage is caused by improper use or installation. If any luminaire is subsequently modified, the persons responsible for the modification shall be considered as manufacturer. • Keep at least 0,5 m away from inflammable materials. • Psmlighting is not responsible for products altered after delivery.

INSTALLATION • Switch off the power supply before carrying out any connecting operations. • Protection class I: provided with earthing. The earthing wire (yellow/green vein) must be connected on the spot marked with ... (This symbol is not marked on the label but is indicated at the earthing spot.)

RELAMPING • When changing the bulb, only use the recommended type and wattage. Do not touch the bulb barehanded and handle it with utmost care. Before changing the bulb: switch off the electric current and allow the bulb to cool off. • Always use the indicated bulb type in order to ensure optimum performance of the device. • (Max. - W) Only use bulbs of the correct type and never exceed the maximum listed wattage.

MAINTENANCE • Do not use any chemical cleansing agents to keep the lighting device clean. This might affect the colour and the structure of the material.

DE MONTAGE- UN UNTERHALT INSTRUCTIONEN ZU BEACHTEN MIT BEZUG AUF DER GARANTIE.

ALLGEMEIN • Lesen Sie die folgenden Angaben aufmerksam durch und bewahren Sie diese Anleitung auf. • Alle verwendeten Materialien sind wiederverwendbar • Die technische Verpackungsbeilage ist Teil der allgemeinen Verkaufsbedingungen von Psmlighting bvba.

SICHERHEITSVORSCHRIFTEN • Montage, Anschluss und Prüfung der Leuchte dürfen nur durch autorisierte Elektroinstallateure und entsprechend den lokal geltenden Vorschriften ausgeführt werden. • Für die Installation und für den Betrieb dieser Leuchte sind die nationalen Sicherheitsvorschriften zu beachten. Der Hersteller übernimmt keine Haftung für Schäden, die durch unsachgemäßen Einsatz oder Montage entstehen. Werden nachträglich Änderungen an der Leuchte vorgenommen, so gilt derjenige als Hersteller, der diese Änderungen vornimmt. • Halten Sie mindestens einen Abstand von 0,5 m zu brennbaren Materialien. • Psmlighting übernimmt keine Haftung für geänderte Produkte.

AUFSTELLUNG • Schalten Sie vor dem Anschließen die Stromversorgung ab • Schutzklasse I: Ausgerüstet mit Erdungsanschluss. Der Schutzleiter (gelb/grüne Ader) muss an der mit ... gekennzeichneten Stelle angeschlossen werden. (Dieses Symbol steht nicht auf dem Etikett, es ist bei der Erdungsklemme angebracht)

LAMPENWECHSEL • Verwenden Sie beim Austausch des Leuchtmittels nur den Typ und die Wattzahlen, die empfohlen werden. Berühren Sie das Leuchtmittel nicht mit bloßen Händen und wechseln Sie es immer mit großer Sorgfalt aus. Bevor Sie das Leuchtmittel entfernen, beachten Sie Folgendes: Schalten Sie den Strom aus und warten Sie bis das Leuchtmittel abgekühlt ist. • VERWENDEN SIE IMMER DAS ANGEGEBENE LEUCHTMITTEL, UM DIE OPTIMALE LEISTUNG DES GERÄTES SICHERZUSTELLEN. • (Max. - W) Verwenden Sie ausschließlich Lampen des richtigen Typs und überschreiten Sie niemals die angegebene Höchstwattzahl.

VERSORGUNG • Verwenden Sie zur Pflege der Leuchte keine chemischen Reinigungsmittel, da sie Farbe und Struktur des Materials beeinträchtigen können.