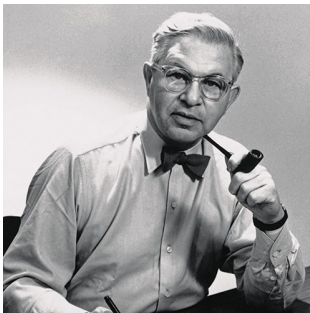
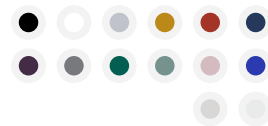


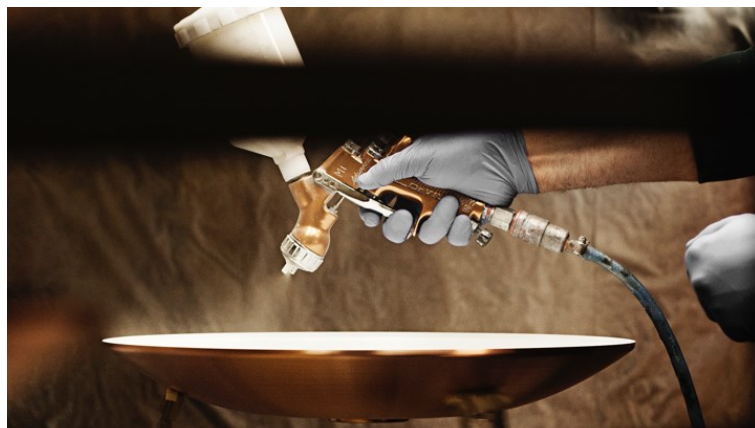
AJ Mini Tafel

De armatuur zorgt voor een verlichting die naar beneden is gericht. De kantelhoek van het scherm kan aangepast worden voor een optimale lichtspreading. Het scherm is wit gelakt aan de binnenkant, wat een aangenaam, zacht licht creëert.



Arne Jacobsen

Arne Jacobsen is geboren en getogen in Kopenhagen. Hij studeerde in 1927 af als architect aan de Koninklijke Deense Kunstacademie in Kopenhagen. Na zijn afstuderen werd hij voor zijn eerste baan aangenomen bij het kantoor van de stadsarchitect van Kopenhagen. Slechts twee jaar later begon hij zijn eigen bureau. Arne Jacobsen is een wereldberoemde Deense, modernistische architect. In Denemarken, Duitsland en het Verenigd Koninkrijk zijn talrijke gebouwen van zijn hand te vinden.



Product info

Kleur

Roestvrij staal, gepolijst. Wit, Zwart, Aubergine, Donkergroen, Donkergrijs, Lichtgrijs, Nachtblauw, Origineel Grijs, Grijsblauw, Zacht roze, Roestbruin, Ultrablauw, Okergeel, nat gelakt.

Materialen

Scherf: Getrokken staal of roestvrij staal. Voet: Gegoten zink of roestvrij staal. Staander: Staal of roestvrij staal.

Montage

Kabeltype: Kunststof snoer met stekker. Snoerlengte: 2,4m. Lichtbediening: Schakelaar op lampstatief.

Formaten en gewichten

Breedte x hoogte x lengte (mm) | 113 x 433 x 183 Max. 1,4 kg

Klasse

Dichtheidsklasse IP20. Isolatieklasse II zonder aarding

Lichtbron

1x20W E14

Informatie

De versies in het wit, originele grijs en zacht roze worden geleverd met een witte kabel. De andere uitvoeringen worden geleverd met een zwarte kabel.



Productfamilie



AJ Tafel



AJ Staande lamp



AJ Wand



AJ 50 Wand



AJ Royal

Product variants

Kleur	Soort snoer	Lichtbron
<input checked="" type="radio"/> Aubergine	WIT KUNSTSTOF	1x20W E14
<input type="radio"/> Bleek petroleum	ZWART KUNSTSTOF	
<input type="radio"/> Donkerblauw		
<input type="radio"/> Donkergrijs		
<input type="radio"/> Donkergroen		
<input type="radio"/> Lichtgrijs		
<input type="radio"/> Okergeel		
<input type="radio"/> Origineel grijs		
<input type="radio"/> Roest		
<input type="radio"/> Rvs gepolijst		
<input type="radio"/> Ultrablauw		
<input type="radio"/> Wit		
<input type="radio"/> Zacht roze		
<input type="radio"/> Zwart		

Design

Arne Jacobsen

Gewicht

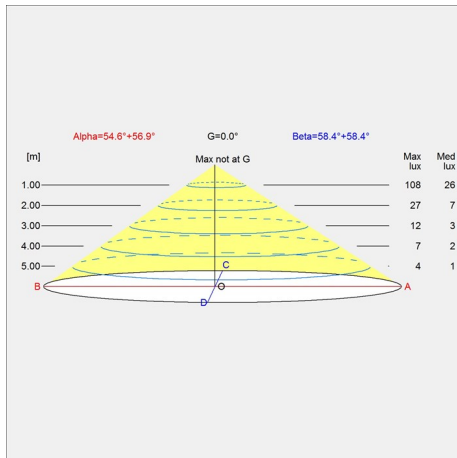
Min.: 1.252 kg Max.: 1.41 kg

Kleur

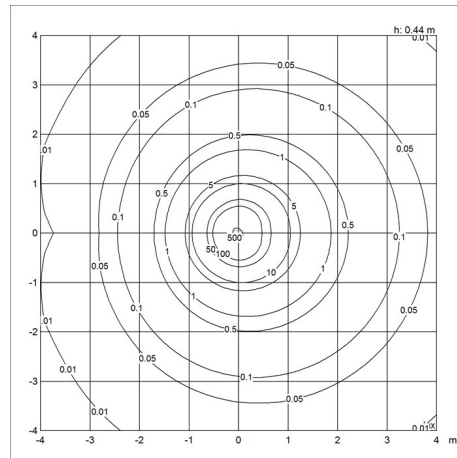
Aubergine, Bleek petroleum, Donkerblauw, Donkergrijs, Donkergroen, Lichtgrijs, Okergeel, Origineel grijs, Roest, Rvs gepolijst, Ultrablauw, Wit, Zacht roze, Zwart

Lichtspreidingsdiagrammen

Cartesian



Isolux



Polair

