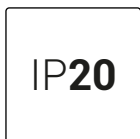
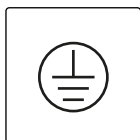
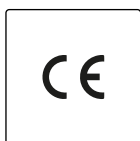
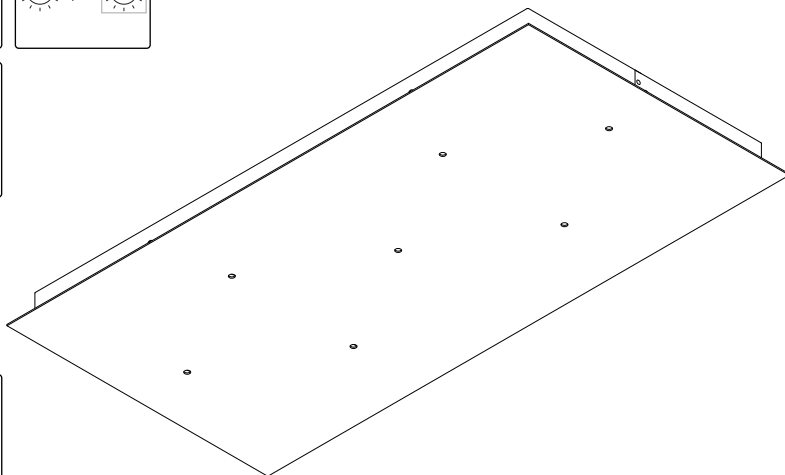
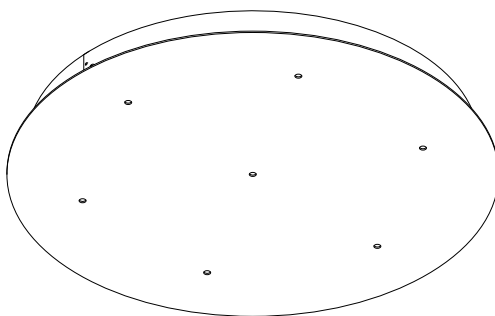
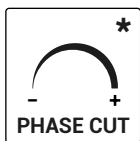
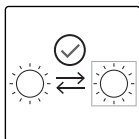
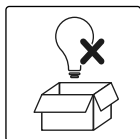
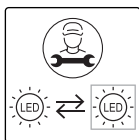
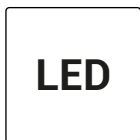
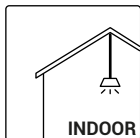
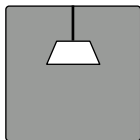
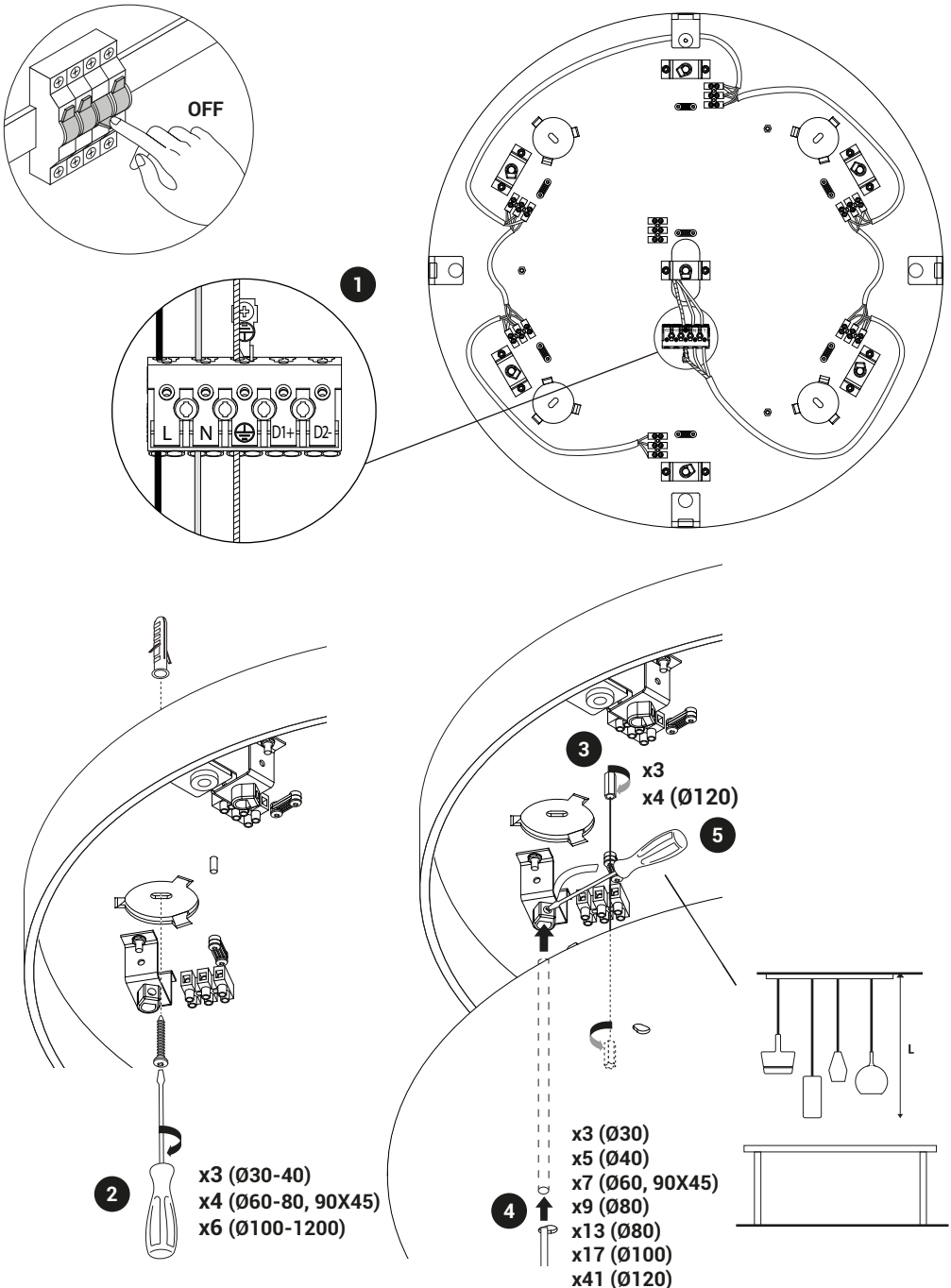


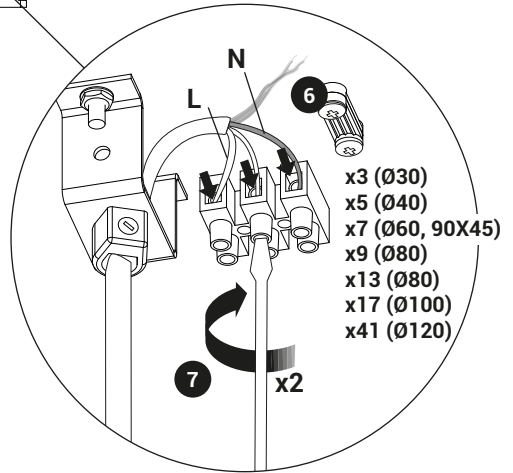
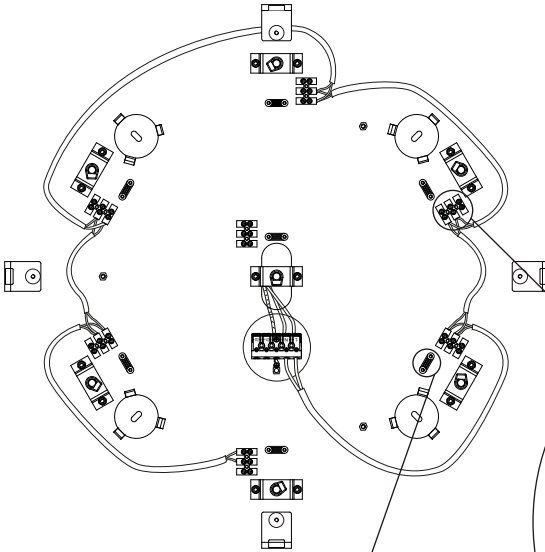
# Round/ rectangular plate Type A



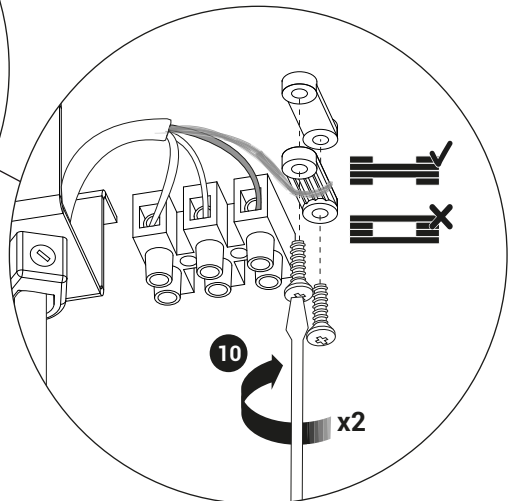
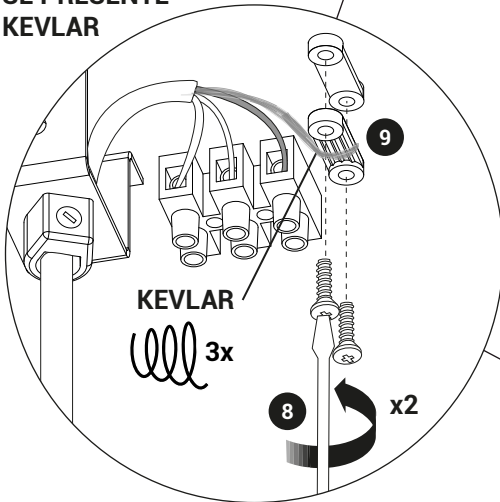
# Round/rectangular plate Type A



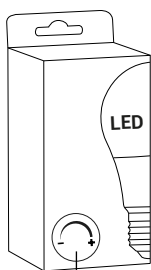
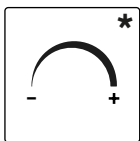
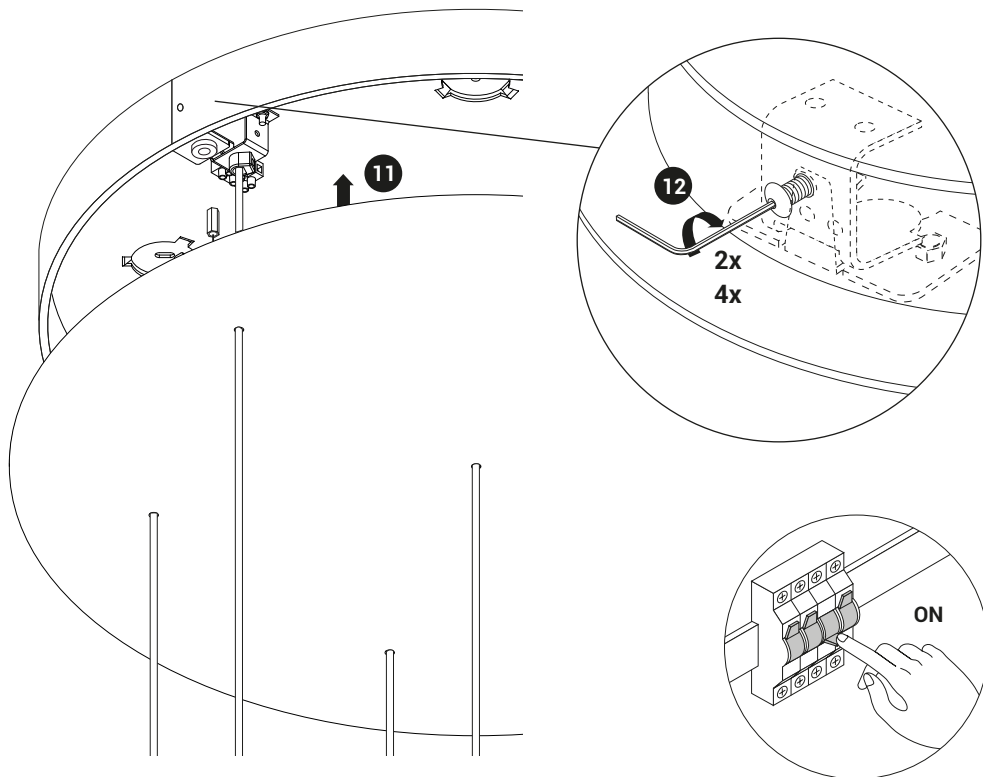
# Round/rectangular plate Type A



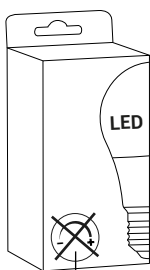
**SE PRESENTE  
KEVLAR**



# Round/rectangular plate Type A



OK



NO

Per i dati elettrici riferirsi all'etichetta dati targa del prodotto.  
For the electrical data refer to the product label data plate.