

Montageanleitung für die LED-Pendelleuchten 2309 & 2312 & 2316 „Xena“

HOLTKÖTTER - Licht
Qualität - Made in Germany

Bild 1

Dieser Leuchte ist beige packt:

1x Innensechskantschlüssel SW2.5 -5-

Bitte beachten:

Installation nur durch Fachpersonal

► Höhenverstellung nur im fertig montierten Zustand betätigen!

Montageanleitung

I- Deckenanschluss spannungsfrei machen !

II- Schrauben -6- mit mitgeliefertem Innensechskantschlüssel SW2,5 -5- lösen und Baldachin -7- abnehmen.

III- Strebe -1- mit Schrauben / Dübeln an der Decke befestigen.

IV- Erdleiter grün/gelb an Schraube -2- befestigen.

V- Elektrischen Anschluss wie in Bild 2 durchführen.

VI- Baldachin -7- auf Strebe -1- schieben. (**Kabel nicht einklemmen**)

VII- Schrauben -6- mit mitgeliefertem Innensechskantschlüssel -5- anziehen.

Höhenverstellung der Leuchte

Diese Leuchte ist mit einem Mechanismus zur Verstellung der Höhe ausgestattet. Dazu den Leuchtenkörper -8-(mit beiden Händen gleichzeitig) auf die gewünschte Position nach oben bzw. nach unten bewegen und loslassen.

Achtung: Ruckartiges oder ununterbrochenes Ziehen kann die Höhenverstellung beschädigen!

Funktion der Pendelleuchte

Diese Pendelleuchte verfügt über einen Lichtaustritt nach oben und einen nach unten. Beide sind separat über die zwei am Leuchtenkörper -8- angebrachten Tastschalter -9- bedienbar. Einschalten der Leuchte:

Jeweiligen Tastschalter -9- betätigen und bis zum Erreichen der gewünschten Lichtstärke halten.

oder

Einschalten am Netzschalter (Wandschalter). ➔ Memoryfunktion.

Dimmung:

Bei Betätigung und Halten des jeweiligen Tastschalters -9- ändert sich die Helligkeit und gleichzeitig die Lichtfarbe (Dim to warm).

Ausschalten der Leuchte:

Jeweiligen Tastschalter kurz betätigen

oder

Ausschalten am Netzschalter (Wandschalter)

Tipp: Leuchte beim Verlassen des Zimmers immer am Netzschalter ausschalten.

Technische Information

Bei 42 Watt Gesamtleistung beträgt die Lichtleistung oben max. 2700 Lumen und unten max. 4200 Lumen. Die Lichtfarbe der LEDs reicht von 2000 bis 2700 Kelvin.

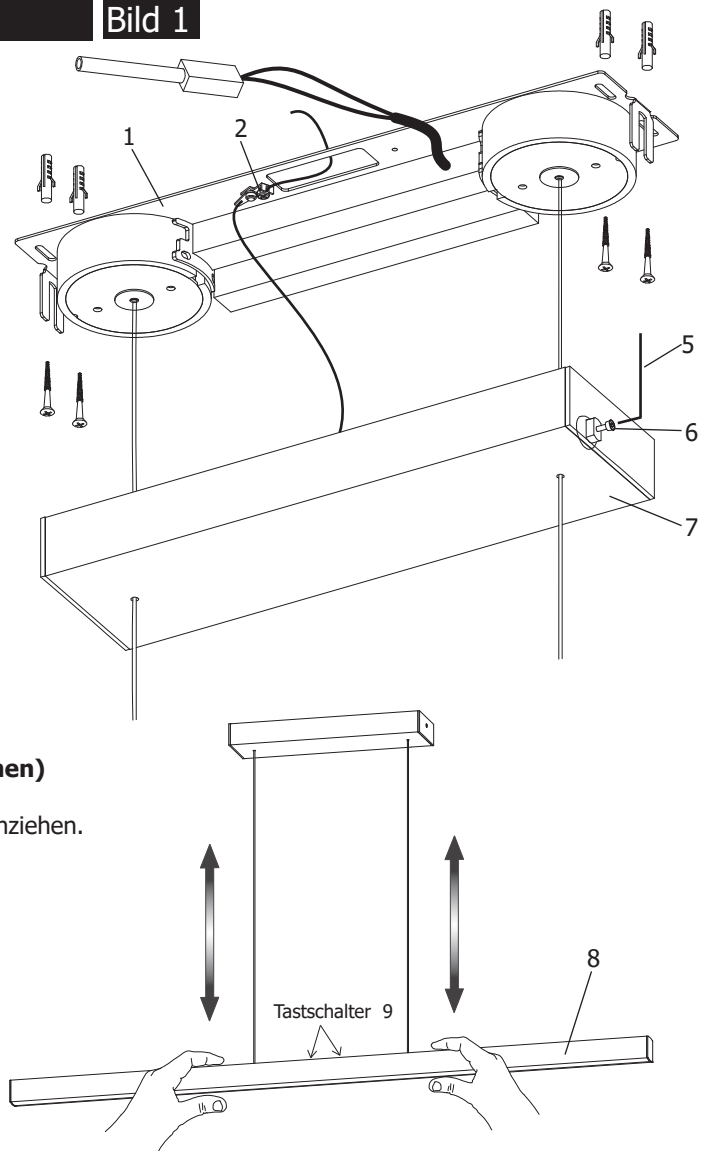
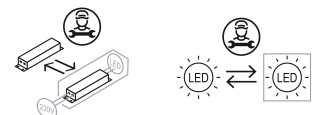
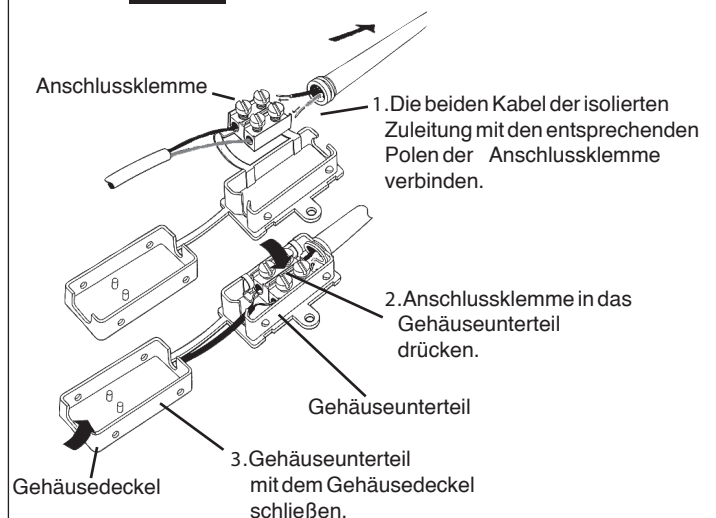


Bild 2



13107019