

# OUTDOOR GREGG SOSPENSIONE MEDIA - GRANDE - XL

## ITALIANO

ATTENZIONE: Tali operazioni devono essere effettuate da personale specializzato.

- 1 Appendere la lampada al soffitto.
- 2 Posizionare la guarnizione come indicato in figura verificando che la sede della guarnizione e la guarnizione siano prive di qualsiasi sporcizia.
- 3 Posizionare la lampadina come indicato in figura.
- 4 Avvitare il diffusore e serrare con forza utilizzando una chiave da 20 mm.

ATTENZIONE: Se il cavo esterno di questo apparecchio viene danneggiato, deve essere sostituito esclusivamente dal costruttore, dal suo servizio assistenza, o da personale qualificato equivalente, al fine di evitare pericoli.

## ENGLISH

WARNING: Assembly of these fixtures should be undertaken only by a professional electrician.

- 1 Hang the lamp to the ceiling.
- 2 Place the gasket as indicated in figure and take care that the gasket itself and the part underneath are always clean.
- 3 Place the bulb as shown in picture.
- 4 Screw the diffuser tightly using a 20 mm-allen key.

WARNING: In order to prevent hazards, in the event of damage to the appliance's outer cable, it may be replaced by the manufacturer, its after sales service or other equivalent qualified person only.

## FRANÇAIS

ATTENTION: Ces opérations devront être effectuées par du personnel spécialisé.

- 1 Suspendre la lampe au plafond.
- 2 Placer la garniture comme indiqué en figure et prendre soin que sa base et la garniture même restent toujours propres.
- 3 Placer l'ampoule comme indiqué en figure.
- 4 Visser le diffuseur et serrer avec force en utilisant une clé de 20 mm.

ATTENTION: Si le câble externe de cet appareil est endommagé, il doit être remplacé uniquement par les soins du constructeur, par son service après-vente ou bien par le personnel qualifié équivalent, et ce afin d'éviter tout danger.

## DEUTSCH

ACHTUNG: Anschluss nur durch denElektriker.

- 1 Hängen Sie die Lampe an der Decke auf.
- 2 Die Dichtung wie im Bild ansetzen und dafür sorgen dass sowohl die Dichtung wie auch das Teil darunter immer sauber bleiben
- 3 Aufsetzen Sie die Glühlampe ein wie im Bild blockieren.
- 4 Den Schirm fest zuschrauben, indem sie einen 20 mm - Schlüssel.

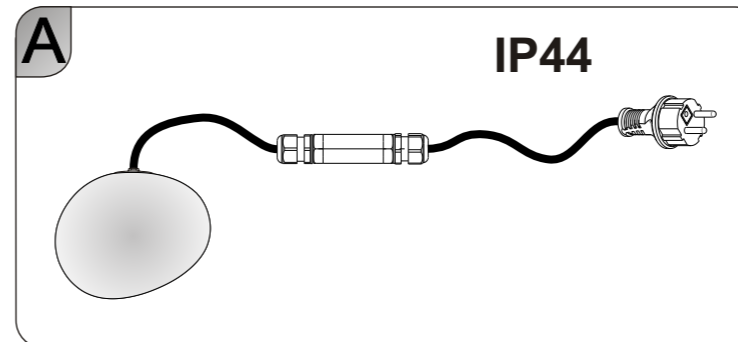
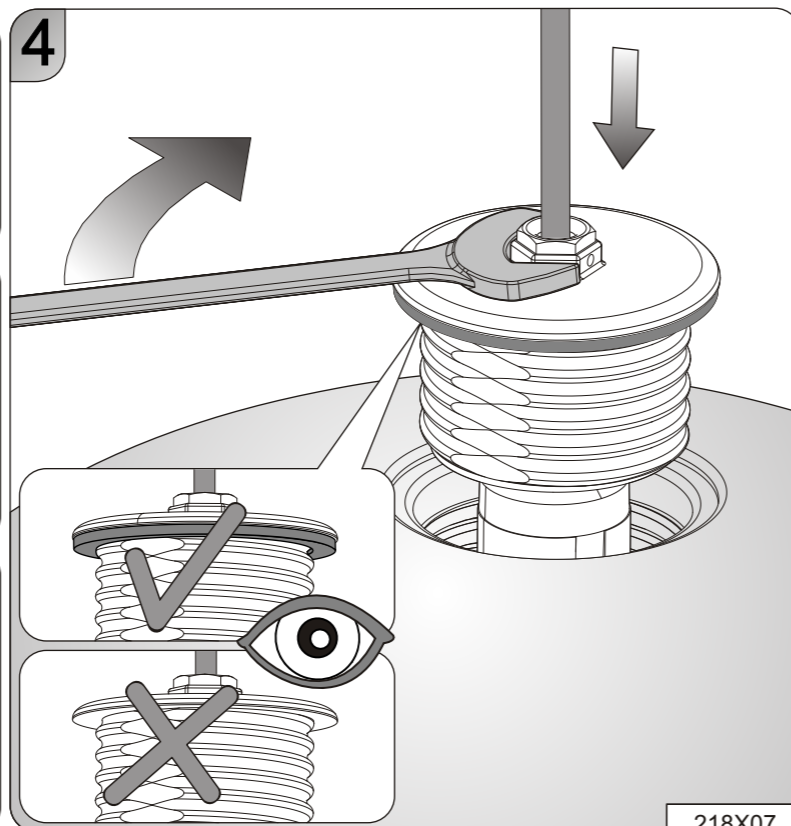
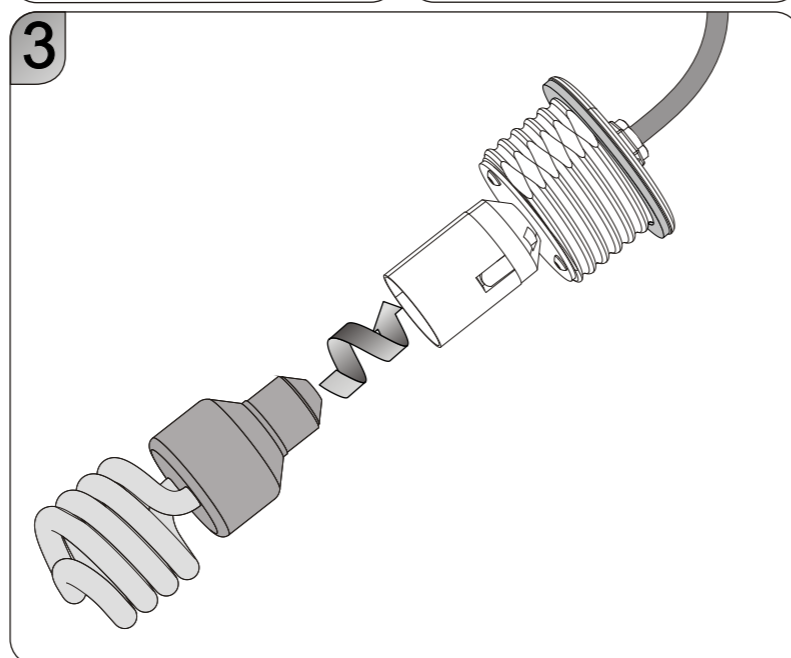
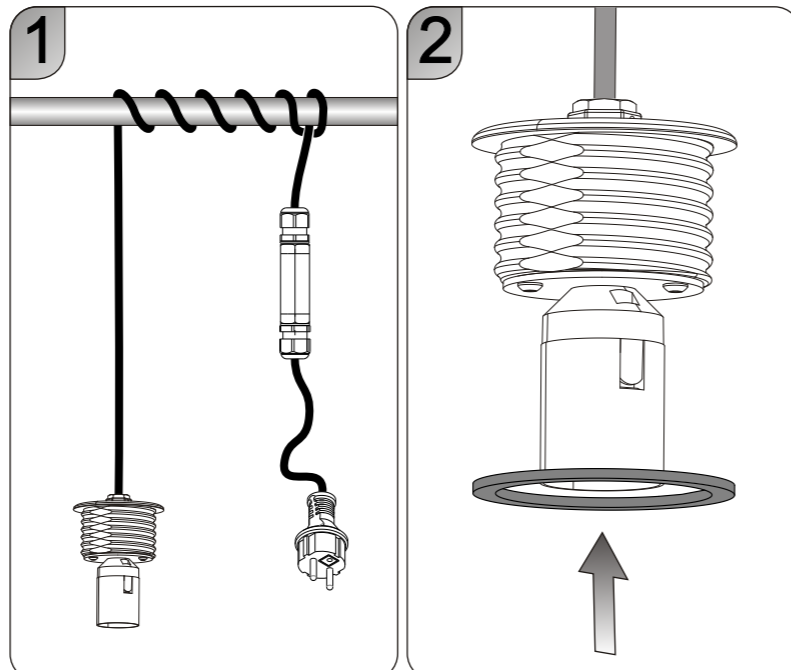
ACHTUNG: Sollte das Außenkabel der Lampe beschädigt werden, ist es ausschließlich vom Service-Dienst des Herstellers oder gleichwertigen, qualifiziertem Personal auszutauschen, um somit Gefahren zu vermeiden.

## ESPAÑOL

ATENCIÓN: Estas operaciones deben ser efectuadas por personal especializado.

- 1 Suspender la lámpara al techo.
- 2 Posicionar la guarnición como en figura, comprobando que la sede de la guarnición y la guarnición sean limpias.
- 2 Posicionar la bombilla como indicado en figura.
- 3 Atornillar el difusor y cerrar con fuerza. Utilizar una llave de 20 mm.

ATENCIÓN: Si el cable externo de este aparato se deteriora será necesario sustituirlo; la sustitución podrá efectuarla exclusivamente el fabricante, su servicio de asistencia o personal cualificado equivalente para evitar peligros.



## ITALIANO

ATTENZIONE: Se il cavo esterno di questo apparecchio viene danneggiato, deve essere sostituito esclusivamente dal costruttore, dal suo servizio assistenza, o da personale qualificato equivalente, al fine di evitare pericoli. Prima di procedere con l'installazione dell'apparecchio e comunque prima di ogni operazione di manutenzione togliere la tensione di rete.

Per passare dalla soluzione A alla soluzione B attenersi alle seguenti indicazioni:

- 1 Svitare il passacavo dalla scatola dei collegamenti A-B.
- 2 Svitare la ghiera C.
- 3 D- Sfilare i terminali dei conduttori svitando le viti del morsetto.  
E- Sfilare il cavo con grado d'isolamento IP 44 dal passacavo.

## ENGLISH

WARNING: In order to prevent hazards, in the event of damage to the appliance's outer cable, it may be replaced by the manufacturer, its after sales service or other equivalent qualified person only. Always unplug the appliance from the power socket before beginning installation or any sort of maintenance work.

To swich from solution A to solution B please follow the steps below.

- 1 Unscrew the cable gland from the connection tube.
- 2 Unscrew the ring nut.
- 3 D- Take off the terminals of the wires, unscrewing the screws on the terminal.  
E- Take off the wire with IP 44 insulation from the grommet.

## FRANÇAIS

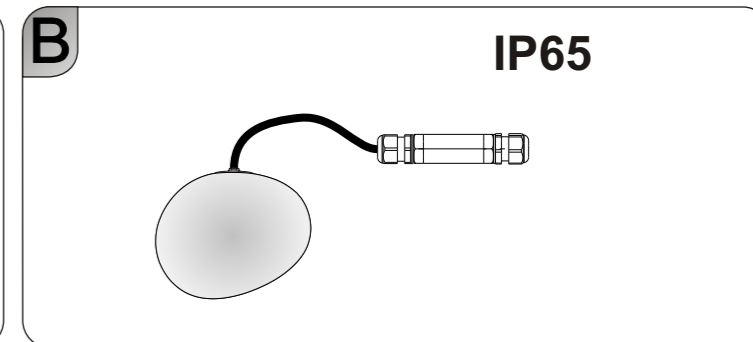
ATTENTION: Si le câble externe de cet appareil est endommagé, il doit être remplacé uniquement par les soins du constructeur, par son service après-vente ou bien par le personnel qualifié équivalent, et ce afin d'éviter tout danger. Avant de procéder à l'installation de l'appareil, ainsi qu'avant toute opération d'entretien, il est nécessaire de couper le courant au disjoncteur.

Pour passer de la solution A à la solution B, suivre les indications suivantes:

- 1 Dévisser le presse-câble de la boîte de raccordements.
- 2 Dévisser l'écrou.
- 3 D- enlever les bornes des câble électriques en dévissant les vis sur la borne.  
E- Enlever le cable en classe d'isolement IP 44 de l'écrou passe-câble.

## DEUTSCH

ACHTUNG: Sollte das Außenkabel der Lampe beschädigt werden, ist es ausschließlich vom Service-Dienst des Herstellers oder gleichwertigen, qualifiziertem Personal auszutauschen, um somit Gefahren zu vermeiden. Vor Installation des Geräts und vor Durchführung von Wartungsarbeiten gleich welcher Art den Strom abschalten.



Um von der Lösung A zur Lösung B zu wechseln, folgende Schritte einhalten:

- 1 Schrauben Sie die Kabelklemme am Verbindungskasten ab.
- 2 Schrauben Sie die Nutmutter auf.
- 3 D- Die Klemmen von den Leitern abnehmen, indem man die Schrauben auf der Klemmen losschraubt.  
E- Das IP 44 geschützte Kabel aus der Kableführung entziehen.

## ESPAÑOL

ATENCIÓN: Si el cable externo de este aparato se deteriora será necesario sustituirlo; la sustitución podrá efectuarla exclusivamente el fabricante, su servicio de asistencia o personal cualificado equivalente para evitar peligros. Antes de proceder a la instalación del aparato y en cualquier caso antes de efectuar cualquier operación de mantenimiento, corte la tensión de red.

Para cambiar de la solución A a la B, atenerse a las siguientes indicaciones:

- 1 Desatornille el pasacable de la caja de conexiones.
- 2 Desatornille el casquillo.
- 3 D- Soltar los terminales de los conductores, desatornillando los tornillos en la regleta.  
E- Soltar el cable con aislamiento IP44 del pasacable.

## ATTENZIONE / WARNING / ATTENTION / ACHTUNG / ATENCION

La lampada mantiene il grado di isolamento IP65, solo se viene alimentata collegando al morsetto in dotazione un cavo in doppio isolamento da esterni tipo H05RN-F min. 2x1mm, di diametro compreso tra 6 e 7,5mm.

The lamp can maintain isolation rate IP65 only if it is sourced by connecting the supplied clamp to a double insulated external cable type H05RN-Fmin. 2x1mm, diameter bet. 6 and 7,5 mm

La lampe maintient la classe d'isolement IP65 seulement si la borne est connectée à un câble pour extérieur à double isolement type H05RN-F min. 2x1mm, avec un diamètre entre 6 et 7,5 mm.

Die Leuchte behält die Schutzklasse IP65 bei, nur wenn die mitgelieferte Klemme an einem doppelt isolierten Neoprenkabel Typ H05RN-F min. 2x1mm, mit einem Durchmesser von 6-7,5 mm angeschlossen Wird.

La lámpara mantiene el grado de aislamiento IP65 se alimentada conectando al borne, que viene incluido al cable con doble aislamiento para exterior tipo H05RN-F min. 2x1mm, de un diámetro entre 6 y 7,5mm.

MAX 60 mm  
ATTENZIONE / WARNING / ATTENTION / ACHTUNG / ATENCION  
Diametro massimo lampadina 60 mm  
Max diam of the bulb 60 mm  
Diamètre max. de l'ampoule 60 mm  
Leuchtmitteldurchmesser max 60 mm Diámetro máximo bombilla 60 mm

OUTDOOR GREGG SOSPENSIONE MEDIA  
Lampadine consigliate / Recommended bulbs / Ampoules conseillées / Empfohlene Leuchtmittel / Bombillas sugeridas  
260 mm  
MAX 15W Fluorescent Energy Saving E27 250V 50Hz

OUTDOOR GREGG SOSPENSIONE GRANDE/XL  
Lampadine consigliate / Recommended bulbs / Ampoules conseillées / Empfohlene Leuchtmittel / Bombillas sugeridas  
390 mm / 500 mm  
MAX 25W Fluorescent Energy Saving E27 250V 50Hz



Il marchio ENEC è un marchio volontario rilasciato da enti terzi. Certifica che il prodotto è conforme e rispetta i requisiti proposti dalla norma EN 60598 ed è progettato e realizzato in aziende il cui sistema di gestione della qualità soddisfa i requisiti della norma UNI EN ISO 9001.

The label ENEC is a voluntary label granted by third organizations. It certifies that a product complies to the EN 60598 standards and has been designed and manufactured by companies with an approved UNI EN ISO 9001 quality control system.

Le label ENEC est volontaie et issu par des établissements tiers. Il certifie qu'un produit est conforme à la norme EN 60598 et qu'il a été conçu et fabriqué par des entreprises dotées d'un système de qualité conforme aux normes UNI EN ISO 9001.

Das Prüfzeichen ENEC ist eine freiwillige Zertifizierung die von Dritten gewährt wird. Es zertifiziert, dass ein Produkt den Vorgaben der EN 60598 Norm entspricht und von Firmen entwickelt und hergestellt wird, deren Qualitätsmanagement den Normen UNI EN ISO 9001 entspricht.

La marca ENEC es voluntaria y entregada por empresas terceras. Certifica que un producto cumple a la norma EN 60598 y ha sido proyectado y realizado por empresas con un sistema de calidad conforme a las normas UNI EN ISO 9001.



Attesta la conformita' del prodotto alle disposizioni delle direttive comunitarie.

It certifies the conformity of the product to the european community low voltage directive.

Il atteste la conformité du produit aux dispositions des directives communautaires.

Das Zeichen bestätigt die Übereinstimmung des Produkts mit den Bestimmungen der EU-Richtlinien.

Esta certifica si el producto es conforme a las disposiciones de las normas de la comunidad economica europea.

## IP65

Apparecchio totalmente protetto dalla polvere, protetto contro l'accesso con un filo, protetto contro i getti d'acqua.

Unit totally protected against dust, wire access and water.

Appareil entièrement protégé contre la poussière, protégé contre l'accès avec un fil, protégé contre les jets d'eau.

Das Gerät ist vollkommen gegen das Eindringen von Staub, Fremdkörpern und Spritzwasser geschützt.

Aparato totalmente protegido del polvo, protegido contra el acceso con un hilo, protegido contra los chorros de agua.

## IP44

Apparecchio protetto contro la penetrazione di corpi solidi di dimensioni maggiori a 12mm e protetto contro gli spruzzi d'acqua.

Unit protected against the penetration of solid objects greater than 1 mm and protected Against splashing water.

Appareil protégé contre la pénétration des corps solides aux dimensions supérieures à 1 mm et protégé contre les projections d'eau de toutes directions.

Das Gerät ist Gegen das Eindringen von Festkörpern größer als 1 mm und gegen das Eindringen von Spritzwasser geschützt.

Aparato protegido contra la penetración de cuerpos sólidos de un tamaño superior a 1 mm y protección contra las salpicaduras de agua.



Apparecchio in doppio isolamento

Appliance with double insulation

Appareil dote de double isolation

Gerät mit doppelter Isolierung

Aparato provisto de aislamiento doble

# FOSCARINI

FOSCARINI S.r.l. - VENEZIA - ITALY

**ISTRUZIONI DI MONTAGGIO / ASSEMBLY INSTRUCTIONS / INSTRUCTIONS DE MONTAGE / MONTAGE - ANLEITUNG / ISTRUCCIONES DE MONTAJE**

**ITALIANO**

ATTENZIONE: la sicurezza dell'apparecchio è garantita con l'uso appropriato delle seguenti istruzioni, pertanto è necessario conservarle.

Togliere tensione prima di operare sull'apparecchio.

L'apparecchio non deve essere installato in posizioni diverse da quelle indicate nelle istruzioni di montaggio.

Le operazioni di montaggio o manutenzione dell'apparecchio devono essere eseguite con la massima attenzione per non danneggiare i componenti.

L'eventuale sostituzione della lampadina deve essere fatta con una dello stesso tipo e potenza massima indicata nelle istruzioni.

Le parti in metallo, vetro o altro di questa lampada devono essere pulite con un panno morbido e un detergente neutro.

ATTENZIONE: far raffreddare la fonte luminosa prima della sostituzione.

ATTENZIONE: quando la lampada è accesa e nel periodo tra lo spegnimento e il raffreddamento, la fonte luminosa e i componenti vicini possono provocare ustioni.

FOSCARINI non potrà procedere alla sostituzione dei propri articoli per difetti di fabbricazione, se non verranno restituiti tramite rivenditore e comunque se non dopo aver accertato la natura del difetto.

L'apparecchio non può essere in alcun modo modificato o manomesso, ogni modifica ne può compromettere la sicurezza rendendo lo stesso pericoloso. Foscarini declina ogni responsabilità per i prodotti modificati.

Per un funzionamento sicuro e corretto è necessario che questo apparecchio sia collegato ad una efficiente impianto di messa a terra.

I materiali utilizzati in questo prodotto, se esposti direttamente ai raggi solari, possono subire una naturale variazione cromatica.

**ENGLISH**

WARNING: the safety of this fixture is only guaranteed if the following instructions have been observed.

Always disconnect power before working on fixture.

Fixture must not be installed in any position other than that shown in instructions.

Assembly and maintenance of fixture must be performed carefully so as not to damage components.

Replacement bulbs must be of same type and wattage as specified in instructions.

Metal surfaces, glass or other parts of fixture may be cleaned with a soft damp cloth and mild detergent.

WARNING: always allow the lamp to cool before replacing it.

WARNING: while the lamp is on and until it has cooled, there is a risk of burns from the lamp and adjacent elements.

FOSCARINI will replace merchandise with manufacturing defects only if it is returned to the retailer from which it was purchased.

The appliance may in no way be modified or tampered with, any modification may compromise safety causing the appliance to become dangerous. Foscarini declines all responsibility for products that are modified.

To guarantee the correct and safe functioning of the light fitting, make sure that it is earthed.

If exposed to direct sunlight, the materials used in this product may show a natural chromatic variation.

**FRANÇAIS**

ATTENTION: la sûreté de l'appareil n'est garantie qu'en suivant scrupuleusement les instructions ci-après. Il est donc nécessaire de les conserver.

Isoler l'appareil du secteur avant toute manipulation.

L'appareil ne peut pas être installé dans une autre position que celle indiquée dans les instructions de montage.

Le montage et les manipulations de l'appareil devront être exécutés avec la plus grande attention pour ne pas abîmer ses composants.

Tout changement d'ampoule respectera le type et la puissance indiqués dans le descriptif technique.

Les composants métalliques, en verre ou autre seront entretenus à l'aide d'un chiffon doux et de détergent neutre.

ATTENTION: laissez la source de lumière refroidir avant de procéder à son remplacement.

ATTENTION: Lorsque la lampe est allumée et jusqu'à son refroidissement après débranchement, il y a un risque de brûlure sur la lampe et les éléments proches.

FOSCARINI n'échangera ses articles défectueux que par l'intermédiaire d'un revendeur.

L'appareil ne peut être modifié ou altéré de quelque manière que ce soit, toute modification peut compromettre la sécurité de celui-ci en le rendant dangereux. Foscarini décline toute responsabilité pour les produits modifiés.

Pour un fonctionnement sûr et correct, il est nécessaire que la lampe soit reliée à une installation efficace de mise à la terre.

Les matériaux utilisés, si directement exposés aux rayons solaires, peuvent subir une variation chromatique naturelle.

**DEUTSCH**

ACHTUNG: Die Sicherheit dieses Artikels wird nur durch die strikte Befolgung der nachfolgenden Betriebsanleitung gewährleistet. Bitte heben Sie diese unbedingt auf.

Vor allen Arbeiten ziehen Sie bitte den Stecker aus der Dose.

Die Leuchte darf nur nach den in der Betriebsanleitung aufgeführten Positionen montiert werden.

Alle Arbeiten an der Leuchte müssen mit der größtmöglichen Sorgfalt erfolgen um die Bauteile nicht zu beschädigen.

Die Glühbirne darf nur gegen eine gleichen Typs und gleichen Stärke ausgetauscht werden.

Alle Glas/Metallteile oder andere Teile der Leuchten dürfen nur mit einem weichen Tuch und einem neutralen Waschmittel gereinigt werden.

ACHTUNG: Leuchtmittel vor dem Wechsel auskühlen lassen.

ACHTUNG: Im Betrieb und bis zur Auskühlung nach dem Ausschalten besteht beim Leuchtmittel und angrenzenden Teilen Verbrennungsgefahr.

FOSCARINI ersetzt ästhetischen Fabrikationsfehler nur über den zuständigen Händler.

Der Apparat darf auf keinen Fall veraendert oder unerlaubt geoeffnet werden, jede Veraenderung desselben kann die Sicherheit in Frage stellen und somit gefaehrlich werden. Foscarini lehnt jede

Verantwortung fuer unsachgemaess behandelte Produkte ab.

Die Leuchte ist nur an eine ordnungsgemäß geerdete Elektroanlage anzuschließen.

Im Fall von direkten Sonnenstrahlen Ausstellung, koennten die hiermit eingeführten Materialien eine natürliche chromatische Veränderung erfahren.

**ESPAÑOL**

¡ATENCIÓN!: La seguridad del aparato está garantizada sólo con el uso de las instrucciones siguientes, por lo tanto es necesario atenderlas puntualmente.

Desconectar el fluido eléctrico antes de trabajar sobre el aparato.

El aparato no debe ser instalado en distinta posición de aquella que se indica en las instrucciones de montaje.

Las operaciones de montaje o manutención del aparato deben seguirse con la máxima atención para no dañar los componentes.

La eventual sustitución de la bombilla debe efectuarse con una del mismo tipo y potencia maxima indicada en las instrucciones.

Las partes metálicas, cristal u otros materiales deben ser limpiados exclusivamente con un paño blanco y un detergente neutro.

¡ATENCIÓN!: Dejar que la fuente de luz se ponga fría antes de cambiar la bombilla.

¡ATENCIÓN!: Cuando la lámpara está encendida y en el intervalo entre el apagamiento y el enfriamiento, la fuente de luz y los elementos cercanos pueden causar quemaduras.

FOSCARINI no podrá proceder a la sustitución de sus artículos por defectos de la fabricación, si non vienen tramitados a través del punto de venta.

Para un funcionamiento seguro y correcto es necesario conectar la lámpara a una eficiente instalación de tierra.

El aparato no puede ser en ningún caso modificado o forzado, cualquier modificación puede comprometer la seguridad haciéndolo peligroso. Foscarini declina cualquier responsabilidad por los productos modificados.

Para un funcionamiento seguro y correcto es necesario conectar la lámpara a una eficiente instalación de tierra.

Los materiales utilizados, si directamente expuestos a los rayos solares, pueden sufrir una natural variación cromática.



**ITALIANO: Simbolo RAEE (Rifiuti Apparecchiature Elettriche ed Eletttroniche)**

Il simbolo RAEE utilizzato per questo prodotto indica che quest'ultimo non può essere trattato come rifiuto domestico. Lo smaltimento corretto di questo prodotto contribuirà a proteggere l'ambiente. Per maggiori informazioni sul riciclaggio di questo prodotto, rivolgersi all'ufficio competente del proprio ente locale, alla società addetta allo smaltimento dei rifiuti domestici o al negozio dove è stato acquistato il prodotto.

**ENGLISH: WEEE Symbol (Waste Electrical and Electronic Equipment)**

The use of the WEEE symbol indicates that this product may not be treated as household waste. By ensuring this product is disposed of correctly, you will help protect the environment. For more detailed information about the recycling of this product, please contact your local authority, your household waste disposal service provider or the shop where you purchased the product.

**FRANÇAIS: Symbole WEEE (Waste Electrical and Electronic Equipment, Déchets électriques et d'équipement électronique)**

L'utilisation du symbole WEEE indique que ce produit ne peut pas être traité comme déchet domestique. Assurez-vous de vous débarrasser de ce produit selon les lois en vigueur. Vous aiderez ainsi à protéger l'environnement. Pour plus d'informations détaillées sur le recyclage de ce produit, veuillez contacter les autorités locales, le fournisseur de service de mise au rebut des déchets domestiques ou le magasin où vous avez acheté le produit.

**DEUTSCH: Symbol WEEE (Waste Electrical and Electronic Equipment)**

Durch Verwendung des WEEE-Symbols weisen wir darauf hin, dass dieses Produkt nicht als normaler Haushaltsmüll behandelt werden darf. Sie tragen zum Schutze der Umwelt bei, indem Sie dieses Produkt korrekt entsorgen. Genauere Informationen zum Recycling dieses Produkts erhalten Sie von Ihrer Stadtverwaltung, von Ihrem Müllabfuhrunternehmen oder im Laden, in dem Sie das Produkt erworben haben.

**ESPAÑOL: Simbolo RAEE (Residuos de aparatos eléctricos y electrónicos)**

El símbolo RAEE en un producto indica que éste no se puede eliminar como cualquier otra basura. Si garantiza la eliminación correcta del producto, ayudará a proteger el medio ambiente. Para obtener más informaciones sobre el reciclaje del mismo, póngase en contacto con las autoridades locales pertinentes, con el proveedor de servicios de recogida de basura o con el establecimiento donde adquirió el producto.