

FLOS




**GLO-BALL S**

Design by JASPER MORRISON

### ATTENZIONE!

La sicurezza dell'apparecchio é garantita solo rispettando queste istruzioni sia in fase di installazione che di impiego; é pertanto necessario conservarle.

### AVVERTENZE:

- All'atto dell'installazione ed ogni volta che si interviene sull'apparecchio, assicurarsi che sia stata tolta la tensione di alimentazione;
- L'apparecchio non può essere in alcun modo modificato o manomesso, ogni modifica ne può compromettere la sicurezza rendendo lo stesso pericoloso. FLOS declina ogni responsabilità per i prodotti modificati.
- Il simbolo  riportato sull'apparecchio indica la necessità di utilizzare lampade di tipo autoprotetto.
- Per un funzionamento sicuro e corretto è necessario che questo apparecchio sia collegato ad un efficiente impianto di messa a terra.
- L'apparecchio non deve funzionare senza il diffusore, in caso di rottura o danneggiamento sostituirlo immediatamente utilizzando esclusivamente ricambi originali FLOS.
- Se il cavo flessibile si danneggia, deve essere sostituito da FLOS o da personale qualificato al fine di evitare pericoli.
- Il simbolo  riportato sull'apparecchio indica che il prodotto deve essere smaltito in modo differenziato dai rifiuti urbani.



### ISTRUZIONI PER LA PULIZIA DELL'APPARECCHIO

- Per la pulizia dell'apparecchio utilizzare esclusivamente un panno morbido eventualmente inumidito con acqua e sapone.
- **Attenzione:** non utilizzare alcool o solventi.

### WARNING!

The safety of this fitting can only be guaranteed if these instructions are observed, during both installation and use. Please retain these instructions safety.

### REMARKS:

- When installing and whenever acting on the appliance, ensure that the power supply has been switched off.
- The appliance may in no way be modified or tampered with, any modification may compromise safety causing the appliance to become dangerous. FLOS declines all responsibility for products that are modified.
- The symbol  marked on the appliance indicates the need to use self-protected bulbs.
- This appliance must be connected to an efficient grounding system in order to work safely and correctly.
- The appliance must not be used without the glass diffusers; if they are broken or damaged, replace them immediately with original FLOS spares.
- Should the external trailing cable get damaged, it must be replaced by FLOS or by qualified personnel in order to avoid any danger.
- The symbol  shown on the device indicates that the product must be thrown out in a different manner than with the urban trash.
- Lighting fixture should be hanged only by the supplied steel cable.
- If not familiar with electrical connections, contact a qualified electrician.

### CLEANING INSTRUCTIONS

- Use only a soft cloth to clean the appliance, dampened with water and soap or mild cleanser if needed for resistant dirt.
- **Warning:** do not use alcohol or other solvents.

### ACHTUNG!

Wir garantieren nur dann für die Sicherheit der Leuchte, wenn diese Anweisungen sowohl bei der Installation als auch beim Gebrauch genau beachtet werden. Es ist daher ratsam, sie aufzubewahren.

### BEMERKUNGEN:

- Bei der Installation und bei Eingriffen an der Leuchte ist sicherzustellen, daß die Anlage vom Netz abgeschaltet ist;
- Der Apparat darf auf keinen Fall veraendert oder unerlaubt geoeffnet werden, jede Veraenderung desselben kann die Sicherheit in Frage stellen und somit gefaehrlich werden. FLOS lehnt jede Verantwortung fuer unsachgemaess behandelte Produkte ab.
- Das auf der Leuchte wiedergegebene Symbol  zeigt an, dass Glühbirnen des selbstschützenden Typs zu benutzen sind.
- Für eine sichere und ordnungsgemäße Funktionsweise ist diese Leuchte an eine effiziente Erdungsanlage anzuschließen.
- As Gerät darf nicht ohne Glasdiffusoren betrieben werden; sie müssen, falls sie zerbrechen oder beschädigt sind, unverzüglich durch Originalersatzteile von Flos ersetzt werden.
- Falls das flexible äußere Kabel beschädigt wird, muß es von FLOS oder von qualifiziertem Personal ersetzt werden, um Gefahren zu vermeiden.
- Das auf dem Gerät wiedergegebene Symbol  zeigt an, dass das Produkt getrennt vom Stadtmüll entsorgt werden muss.



### REINIGUNGSVORSCHRIFTEN

- Bei der Reinigung der Leuchte darf man ausschließlich weiche Tücher verwenden. Eventuell kann man diese mit Wasser und Seife oder mit einem neutralen Reinigungsmittel anfeuchten.
- **Achtung:** Weder Alkohol noch Lösungsmittel verwenden.

### ATTENTION!

La sûreté de cet appareil est garantie uniquement si l'on respecte ces instructions soit en phase d'installation soit pendant l'utilisation; il faut donc les conserver.

### NOTICES:

- Au moment de l'installation et chaque fois que l'on intervient sur l'appareil, s'assurer que la tension d'alimentation ait été coupée.
- L'appareil ne peut être modifié ou altéré de quelque manière que ce soit, toute modification peut compromettre la sécurité de celui-ci en le rendant dangereux. FLOS décline toute responsabilité pour les produits modifiés.
- Le symbole  reporté sur l'appareil indique la nécessité d'utiliser des ampoules de type "auto-protégé".
- Pour un fonctionnement sûr et correct, il est nécessaire que l'appareil soit relié à une installation efficace de mise à la terre.
- L'appareil ne doit pas fonctionner sans les diffuseurs en verre; s'ils se brisent ou s'abîment, les remplacer immédiatement en utilisant exclusivement des pièces de rechange originales FLOS.
- Si le cordon flexible externe est endommagé, il doit être remplacé par FLOS ou par le personnel qualifié afin d'éviter des dangers.
- Le symbole  montré sur l'appareil indique que le produit doit être éliminé d'une autre façon que celle avec les déchets urbains.
- L'appareil doit être suspendu exclusivement avec le câble en acier fourni.
- Si vous n'êtes pas pratiques pour les branchements électriques, contactez un électricien qualifié.

### INSTRUCTIONS POUR LE NETTOYAGE

- Pour le nettoyage de l'appareil utiliser exclusivement un chiffon doux, humecté si nécessaire, avec de l'eau et du savon ou avec un détergent neutre pour les salissures les plus tenaces.
- **Attention:** ne pas utiliser d'alcool ou solvants.

## <ES> INSTRUCCIONES DE INSTALACIÓN Y DE USO

### ¡ATENCIÓN!

La seguridad del aparato sólo puede garantizarse con la condición de que se respeten las siguientes instrucciones, tanto en la fase de instalación como de uso, por lo cual se recomienda conservarlas.

### ADVERTENCIA:

- Para efectuar la instalación, y toda vez que se efectúe alguna operación en el aparato, asegurarse de haber cortado la corriente eléctrica.


- El aparato no puede ser en ningún caso modificado o forzado, cualquier modificación puede comprometer la seguridad haciéndolo peligroso. FLOS declina cualquier responsabilidad por los productos modificados.

- El símbolo  marcado en el aparato indica la necesidad de utilizar bombillas de tipo autoprotegido.

- Para obtener un funcionamiento seguro y correcto es necesario que este aparato sea conectado a un eficiente sistema de tierra.

- El aparato no debe funcionar sin los difusores de vidrio; en caso de rotura o daño cambiarlos inmediatamente utilizado exclusivamente piezas de recambio originales FLOS.

- Si el cable externo se estropea, debe ser sustituido por FLOS o por personal cualificado con el fin de evitar situaciones peligrosas.

- El símbolo que  aparece en el aparato indica que el producto debe ser eliminado en modo diferenciado del resto de los desechos urbanos.

- El accesorio de sujeción para iluminación debe colgarse únicamente mediante el cable de acero suministrado.

- Si Ud. no está familiarizado con conexiones eléctricas, contacte con un técnico electricista cualificado.

### INSTRUCCIONES PARA LIMPIAR EL APARATO

- Para la limpieza del aparato, utilizar exclusivamente un paño suave. En caso de suciedad más resistente, humedecer el paño con agua y jabón o un detergente neutro.

- **Advertencia:** no emplear alcohol ni disolventes.

## <PT> INSTRUÇÕES INSTALAÇÃO E USO

### ATENÇÃO!

A segurança do aparelho é garantida somente se respeitarmos as instruções tanto na fase de instalação como na de uso; portanto é necessário conservar tais instruções.

### ADVERTÊNCIA:

- Para efectuar a instalação, e toda vez que se efectúe alguma operação em el aparelho, assegurar-se de haber cortado a corrente eléctrica.


- De forma alguma o aparelho deve ser modificado ou alterado, toda e qualquer modificação pode comprometer a segurança tornando o aparelho perigoso. FLOS declina toda e qualquer responsabilidade pelos produtos modificados.

- O símbolo  indicado no aparelho indica a necessidade de utilizar lâmpadas com blindagem externa.

- Para um funcionamento seguro e correcto é necessário que este aparelho esteja ligado a uma eficiente instalação de ligação a terra.

- O aparelho não deve funcionar sem o difusor, no caso de ruptura ou dano substituir imediatamente utilizando exclusivamente peças de reposição originais FLOS.

- Se o cabo flexível está danificado, deve ser substituído pela FLOS ou por pessoal qualificado para evitar qualquer perigo.

- O símbolo  indicado no aparelho indica que o produto deve ser eliminado de forma diferenciada em relação ao lixo urbano.

### INSTRUÇÕES PARA A LIMPEZA DO APARELHO

- Para limpeza do aparelho utilizar exclusivamente um tecido macio eventualmente úmido com água e sabão ou detergente neutro para a sujeira mais difícil.

- **Atenção:** não utilizar álcool ou solventes.

## <RU> ИНСТРУКЦИИ ПО МОНТАЖУ И ПРИМЕНЕНИЮ


### ВНИМАНИЕ!

Надёжность устройства гарантируется только при соблюдении данных инструкций, как в фазе монтажа, так и при применении, поэтому необходимо обеспечить их сохранность.

### ПРЕДУПРЕЖДЕНИЯ:

- В момент установки и каждый раз при проведении работ с устройством, убедиться в снятии напряжения питания.


- Устройство не может изменяться или разбираться, любые изменения могут нарушить надёжность, делая его опасным. FLOS не несёт ответственность за изменённую продукцию.

- Обозначение  приведённое на устройстве, указывает на необходимость использования самозащитаемых лампочек.

- Для надёжного и правильного функционирования данного устройства необходимо обеспечить его подсоединение к эффективной системе заземления.

- Устройство не должно функционировать без диффузора. В случае поломки или повреждения, незамедлительно обеспечить его замену, используя только оригинальные запасные части FLOS.

- При повреждении гибкого кабеля он должен быть заменён FLOS или квалифицированным персоналом в целях предотвращения опасности.

- Символ  приведённый на устройстве, указывает на то, что данная продукция должна быть переработана отдельно от городских отходов.

### ИНСТРУКЦИИ ПО ОЧИСТКЕ УСТРОЙСТВА

Для очистки устройства использовать только мягкую тряпку, смоченную водой с мылом или нейтральным моющим средством для наиболее стойких загрязнений.

- **Внимание:** Не использовать спирт или другие растворители.

## <J> 取り付けおよびご使用方法

### 警告


安全な器具の取り付けおよびご使用のため、取扱説明書に従って作業を行ってください。また、取扱説明書は必ず保管してください。

### 注意

- 取り付け作業および取り外しや再取り付け時には、必ず電源を切ってください。


- 危険ですので、器具を改造したり、部品を追加・変更して使用しないでください。改造した製品に対しては、FLOSは一切責任を負いません

- 安全に正しくご使用いただくため、必ず適切な接地システムに器具を接続してください。

- 器具上の表示  は、破損防止形または飛散防止形の電球の使用を表します。

- 器具の使用には、ディフューザーを必ず使用してください。万が一、破損または損傷した場合は、直ちにFLOS社製の部品と交換を行ってください。

- 可とうケーブルが損傷した場合、危険防止のため、必ずFLOS社または有資格者にケーブルの交換を依頼してください。

- 器具上の表示  は、一般ごみと区別して本製品を廃棄しなければならないことを表します。

- 照明器具は必ず備え付けのスチールケーブルで設置してください。

- 電気接続に精通していない場合は、有資格の電気技術者に連絡してください。



### 器具の清掃について

器具の清掃には、柔らかい布を使用してください。薄くにつけ汚れは、柔らかい布を石鹼水または落ちた中性洗剤に浸し、十分に絞ってから拭き取ってください。注意: アルコールや溶剤などは使用しないでください。

### 警告!

只有在安装阶段和使用期间遵守这份说明书的要求，才能保证设备的安全。因此请妥善保管此说明书。

### 注意事项:

- 在每次灯具安装及操作时，必须确保电源已被断开。
- 不得以任何方式更改或擅自拆卸灯具，任何更改都可能危害到安全，并引发危险。如因修改导致产品出现问题，FLOS拒绝承担任何责任。
- 灯具上的符号  标明有必要使用自动保护类灯泡。
- 为了保证设备安全可靠地、正确地运转，设备必须与一个高效能的接地系统相连接。
- 灯具必须使用玻璃漫射罩方可运转，如果漫射罩破裂或损坏，应立即使用正宗的FLOS备件对其进行更换。
- 如果外部拖线电缆损坏，必须要由FLOS或专业人员对其进行替换以避免危险的发生。
- 灯具上标有  符号，表明产品废品的处理方式和普通城市垃圾的处理方式不同。

### 灯具清洗说明

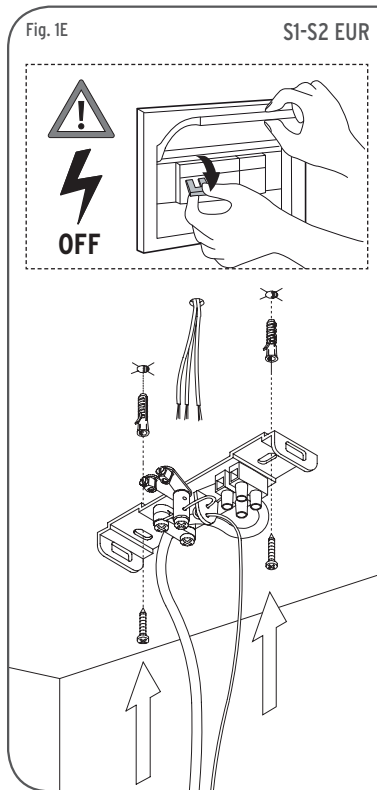
- 清理装置时，只能使用“微纤维”材料的抹布进行。
- **警告:** 不得使用酒精或溶剂。

### هيننت!

لا يمكن ضمان سلامة هذا التركيب إلا إذا وعت هذه التعليمات أثناء التركيب والاستعمال. يرجى حفظ تعليمات السلامة هذه.

### ملاحظات:

- عند تثبيت الجهاز وعند التصرف فيه، تأكد من أن مصدر الطاقة مغلق.
  - لا يمكن تعديل الجهاز أو العبث به بأي حال من الأحوال، حيث يمكن أن ينتج عن أي تعديل تعريض السلامة للخطر وقد يصبح الجهاز خطيرا. ترفض فلوس FLOS أي مسؤولية تجاه المنتجات التي يتم تعديلها.
  - العلامة  الموجودة على الجهاز تشير إلى ضرورة استعمال مصابيح ذات الوقاية الذاتية.
  - للحصول على فعالية مضمونة وصحيحة، من الضروري أن يكون هذا الجهاز موصل في هيئة إصال أرضية جيدة.
  - ممنوع أن يعمل الجهاز بدون الموزع. في حالة انكسار هذا الأخير أو تعرضه إلى الضرر، من الضروري القيام بتبديله فوراً باستعمال قطع غير أصلية (FLOS) فقط.
  - في حالة تعرض السلك المرن إلى ضرر، من الضروري أن يتم تبديله من قبل (FLOS) أو من قبل أشخاص مؤهلين ذوي الخبرة لتحايد التعرض إلى المخاطر.
  - يشير رمز  الذي يظهر على الجهاز إلى أنه يجب التخلص من الجهاز بصورة تختلف عن التخلص من قمامة المدن.
- ### تعليمات التنظيف
- تنظيف الجهاز، لا تستعمل سوى قطعة قماش من تة باذلا دوم وأ لوحكلا لامعتسا مدع: هيننت. ديدشلاابة.  
- تحذير: لا تستعمل الكحول أو مذيبيات أخرى.



<IT> Fig.1E **NOTA BENE:** Scegliere i tasselli ad espansione idonei per la superficie destinata al montaggio.

<EN> Fig.1E **NOTE:** Select and employ screw anchors which are suited to the surface where the appliance is to be installed.

<DE> Abb.1E **BEACHTEN SIE!** Die dehnbaren Einsatzstücke sind angemessen für die vorgesehene Oberfläche zur Montage auszuwählen.

<FR> Fig.1E **NOTE:** Choisir les chevilles à expansion correctes pour la superficie destinée au montage.

<ES> Fig.1E **NOTA IMPORTANTE:** Elegir los tacos de expansión idoneos para la superficie destinada al montaje.

<PT> Fig.1E **OBSERVAR BEM:** escolher as buchas de expansão idóneas para a superfície destinada a montagem.

<RUS> Рис.1E **ПРИМЕЧАНИЕ:** Выбирать расширительные вставки, соответствующие поверхности, предназначенной для монтажа.

<CN> 图1E 注意: 要选择适合安装墙壁的膨胀螺丝。

<SA> صورة 1E ملحوظة: اختر الخوابير المطابقة للسطح المراد التركيب عليه;

Fig. 2E

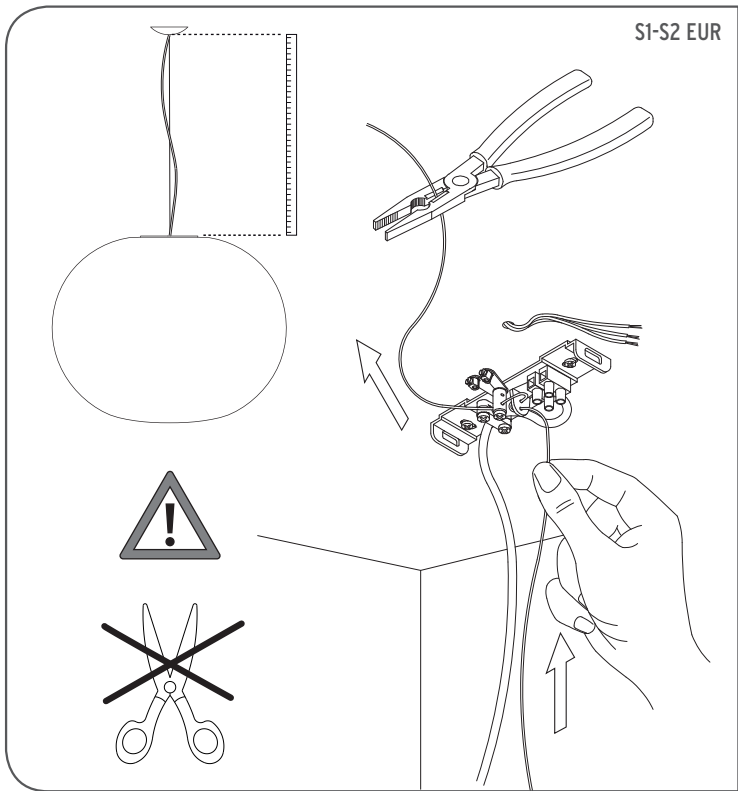


Fig. 3E

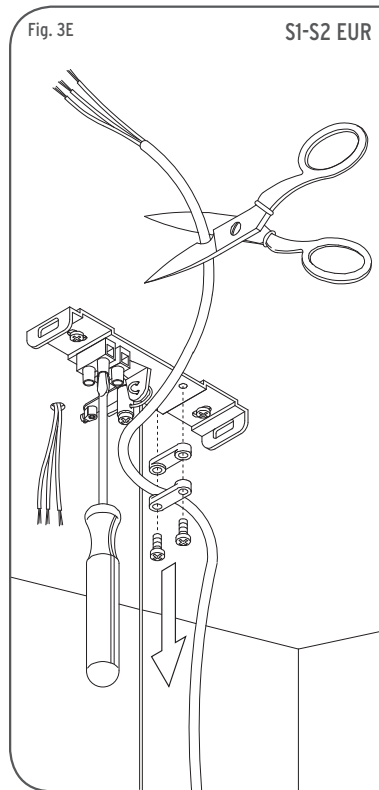


Fig. 4E

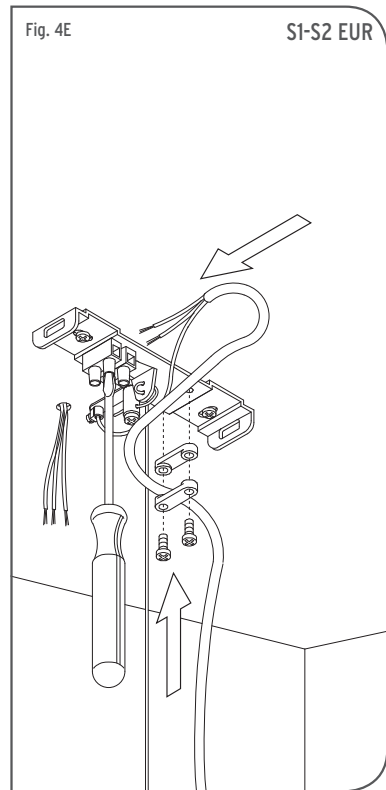


Fig. 5E

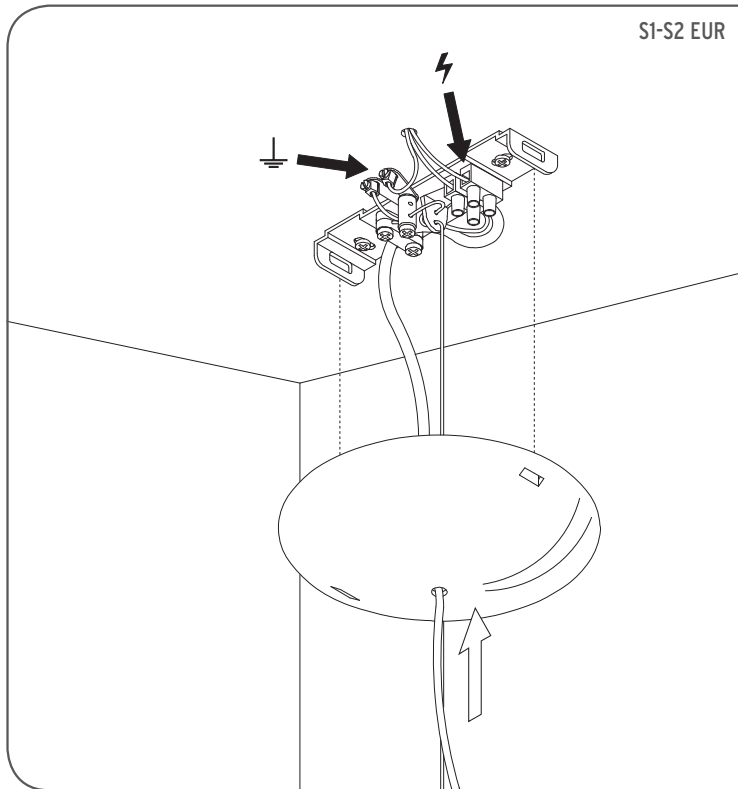


Fig. 1U

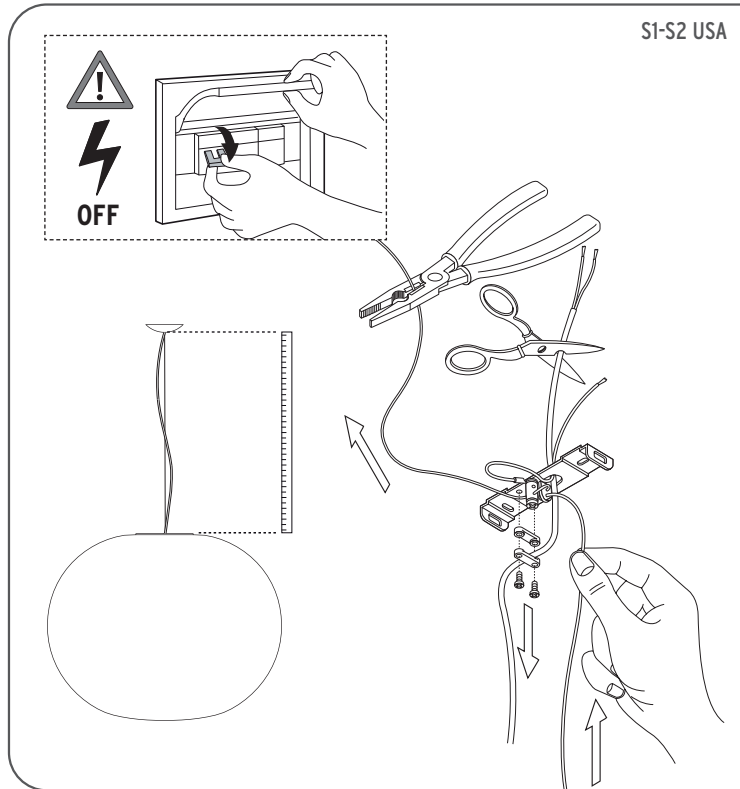


Fig. 2U

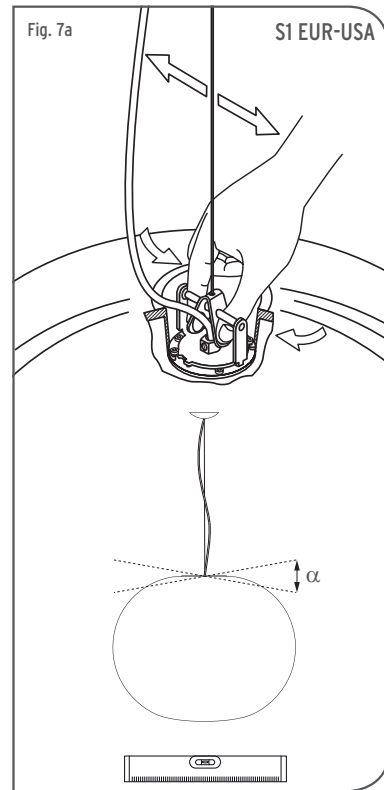
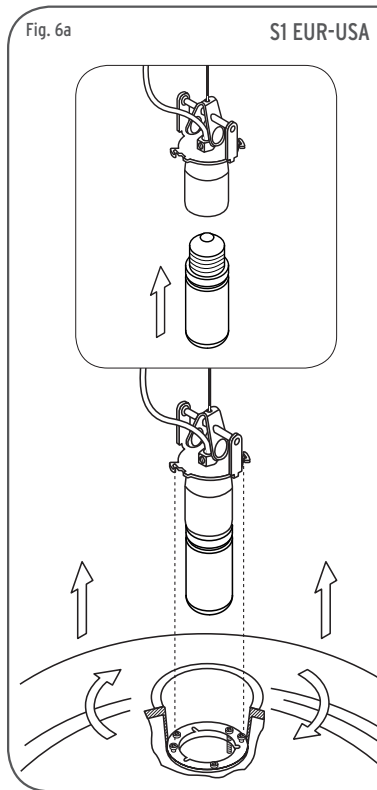
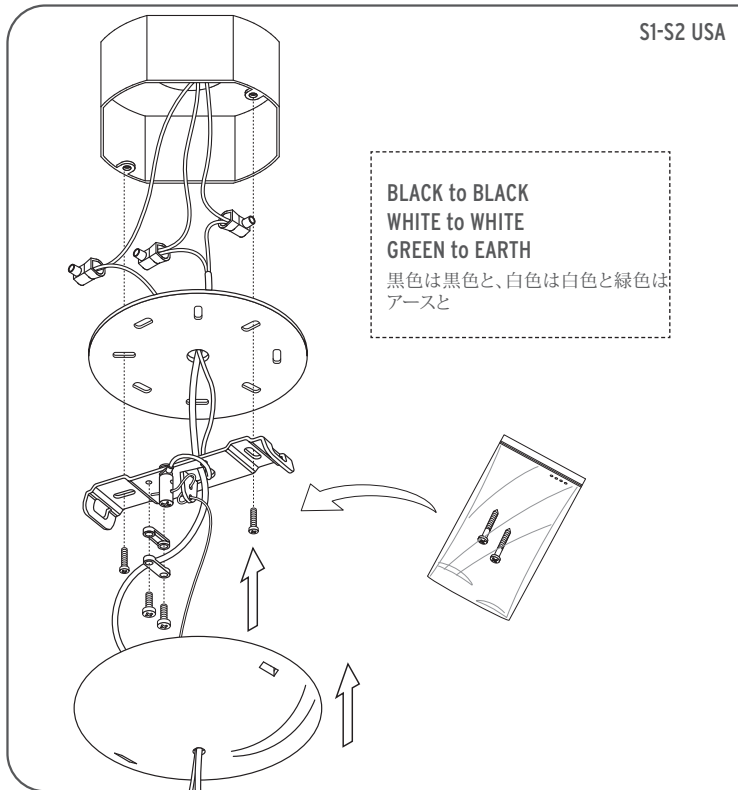


Fig. 6b

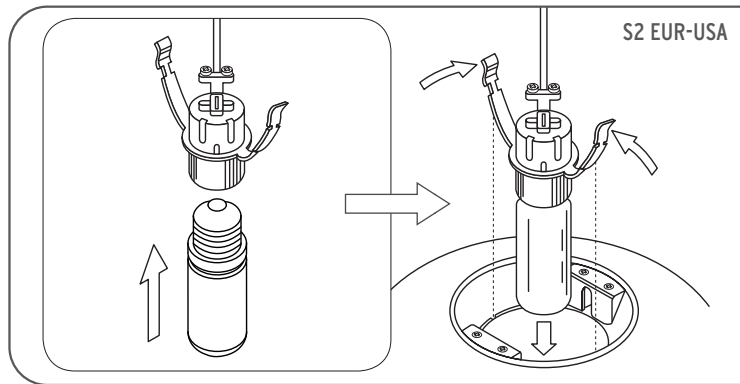


Fig. 8b

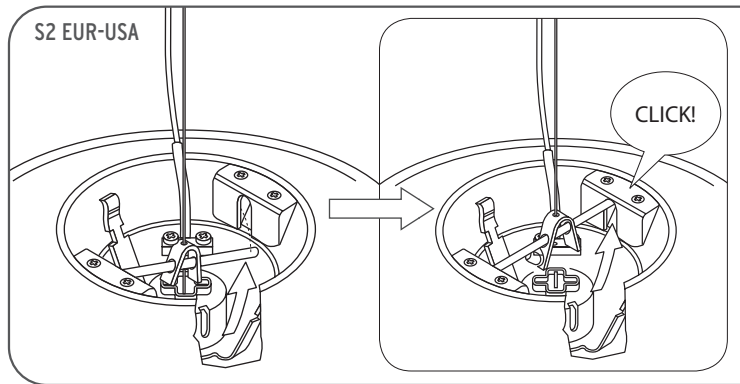


Fig. 7b

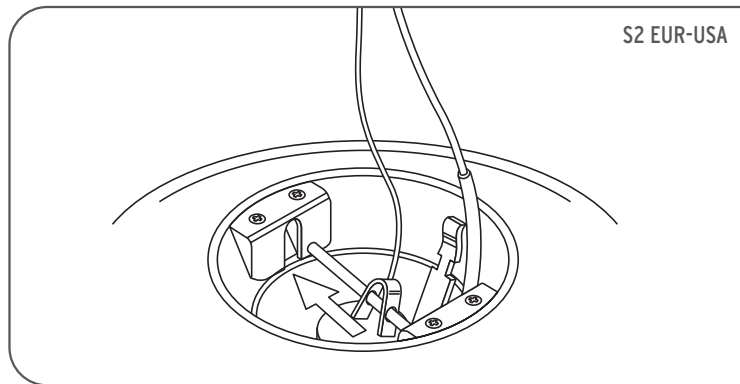
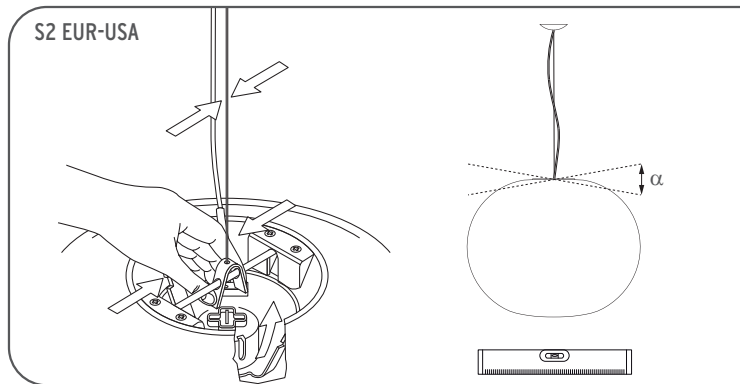


Fig. 9b





**<IT> DATI TECNICI**

VERSIONE	
GLO-BALL S1 EUR	Lampada incandescente ad alogeni MAX 150W attacco E27 tipo HSGS
GLO-BALL S2 EUR	Lampada incandescente ad alogeni MAX 250W attacco E27 tipo HSGS

**<EN> TECHNICAL DATA**

VERSION	
GLO-BALL S1 EUR	Incandescent halogen bulb MAX 150W , E27 attachment type HSGS
GLO-BALL S2 EUR	Incandescent halogen bulb MAX 250W , E27 attachment type HSGS
GLO-BALL S1 USA (UL Listed)	Incandescent halogen bulb MAX 100W , E26 attachment type T
GLO-BALL S2 USA (UL Listed)	Incandescent halogen bulb MAX 150W , E26 attachment type T
	Incandescent light bulb MAX 150W , E26 attachment, type A

**<DE> TECHNISCHE DATEN**

AUSFÜHRUNG	
GLO-BALL S1 EUR	Halogen-Glühlampe MAX 150 W, Fassung E27, typ HSGS
GLO-BALL S2 EUR	Halogen-Glühlampe MAX 250 W, Fassung E27, typ HSGS

**<FR> DONNEES TECHNIQUES**

VERSION	
GLO-BALL S1 EUR	Ampoule incandescente à halogènes MAX 150W, douille E27, type HSGS
GLO-BALL S2 EUR	Ampoule incandescente à halogènes MAX 250W, douille E27, type HSGS
GLO-BALL S1 USA (UL Listed)	Ampoule incandescente à halogènes MAX 100W, douille E26, type T
GLO-BALL S2 USA (UL Listed)	Ampoule incandescente à halogènes MAX 150W, douille E26, type T
	Ampoule incandescente MAX 150W, douille E26, type A

**<ES> DATOS TECNICOS**

VERSIÓN	
GLO-BALL S1 EUR	Bombilla de incandescencia alógena max150W conexión E27 tipo HSGS
GLO-BALL S2 EUR	Bombilla de incandescencia alógena max 250W conexión E27 tipo HSGS
GLO-BALL S1 USA (UL Listed)	Bombilla de incandescencia alógena max100W conexión E26 tipo T
GLO-BALL S2 USA (UL Listed)	Bombilla de incandescencia alógena max 150W conexión E26 tipo T
	Bombilla de incandescencia max 150W conexión E26 tipo A

**<PT> DADOS TÉCNICOS**

VERSÃO	
GLO-BALL S1 EUR	Lâmpada incandescente alógena MAX 150W ligação E27 tipo HSGS
GLO-BALL S2 EUR	Lâmpada incandescente alógena MAX 250W ligação E27 tipo HSGS

<RUS> ТЕХНИЧЕСКИЕ ДАННЫЕ

ВЕРСИИ

GLO-BALL S1 EUR	Аллогенная лампочка накаливания макс.150Вт цоколь E27 тип HSGS
GLO-BALL S2 EUR	Аллогенная лампочка накаливания макс.250Вт цоколь E27 тип HSGS

<J> 技術的な仕様

バージョン

GLO-BALL S1 USA	白熱ハロゲン球 最大100W、口金E26、Tタイプ
GLO-BALL S2 USA	白熱ハロゲン球 最大150W、口金E26、Tタイプ 白熱電球 最大 150W、口金 E26、Aタイプ

<CN> 技术参数

型

GLO-BALL S1 EUR	卤素白炽灯：最大 150W，HSGS 类的 E27 接头
GLO-BALL S2 EUR	卤素白炽灯：最大 250W，HSGS 类的 E27 接头

<SA> المعلومات التقنية

إصدار

GLO-BALL S1 EUR	مصباح متأرجح بهالوجينات حد أقصى 150 واط ربط (E27) نوع (HSGS)
GLO-BALL S2 EUR	مصباح متأرجح بهالوجينات حد أقصى 250 واط ربط (E27) نوع (HSGS)

