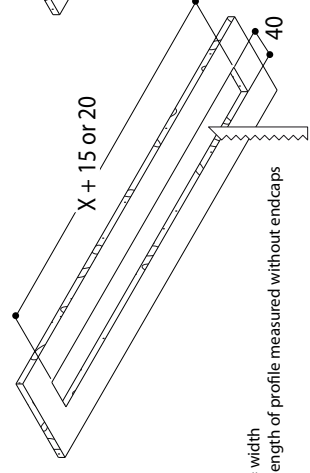


1U RECESSED

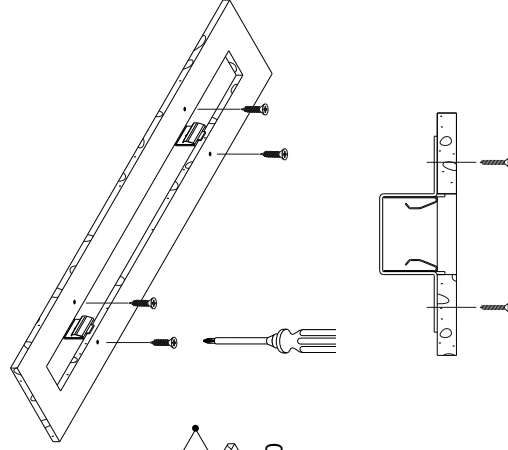
name	1U PROFILE TEXT WHITE
ref 952047	
ref 952012	1U PROFILE ANODISED ALU

1 CUT OUT PLASTERBOARD
 40 x (X + 15) IF PROFILE < 10M
 40 x (X + 20) IF PROFILE > 10M
 INSTALLATION HEIGHT 50 MM

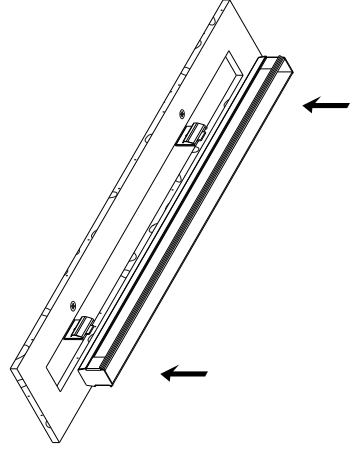


40 = width
 X = length of profile measured without endcaps

2 SCREW MOUNTING BRACKETS ON PLASTERBOARD
 BRACKETS AVAILABLE FOR 9.5 - 12.5 - 15 - 18 MM
 2 PCS PER METER

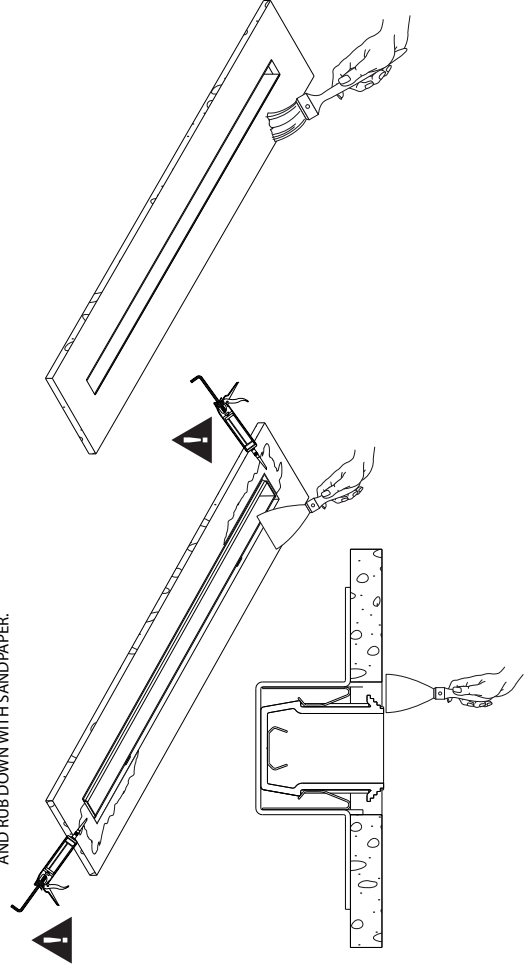


3 PUT THE POWER SUPPLY THROUGH THE HOLE AND SLIDE THE PROFILE CAREFULLY INTO OPENING UNTILL CLICK



! ALWAYS DISCONNECT MAINS POWER SUPPLY FROM CONVERTER BEFORE SWITCHING "ON" LED LUMINAIRES TO PREVENT HOT PLUGGING ISSUES

4 FILL THE GAP AT BOTH ENDS WITH PAINTABLE FLEXIBLE ACRYLIC PASTE. THIS IS IMPORTANT TO ALLOW THERMAL EXPANSION !
 FINISH THE OTHER GAPS AND SCREWHOLES AND RUB DOWN WITH SANDPAPER.



6 CONNECT POWER SUPPLY (24VDC) WITH PROFILE (CAREFULLY : WRONG POLARITY CAN DAMAGE LEDS) AND TEST IT FIRST.
 HIDE THE CABLES INTO THE UPPER SECTION AND CLICK IN THE 1U PROFILE.

MAX CONTINUOUS CONNECTION :
 19.2 W/m : 5m
 14.4 W/m : 5m
 9.6 W/m : 10m

SECTION OF THE RESULT

GENERAL INFORMATION

lamptype	HIGH POWER LEDSTRING
fittng	none
watt	14.4 - 9.6 W/m
voltage	24 VDC
symbol	
gear	Convertor not incorporated
ip/class	IP20
application	Interior
orientation	Ceiling - wall recessed
dimmiabie	Dimmable PWM
weight	0.5

ACCESSORIES NEEDED

Plaster profile + endcaps Mounting brackets
--

INSTALLATION EN ONDERHOUDSINSTRUKTIE N.B. FABRIKSGARANTEE
 1. LE FRAGMENT DE PROFIL A INSTALLER EN LA LIEU DE LA CROISSANCE POUR UNE FIXATION CORRECTE PAR UN INSTALLATEUR ELECTRICIEN ABORE.
 2. BEZEL VERLICHTINGSDIODES TELEN NIET NA DE INSTALLATIE. VERBODEN GEWENSET WORDEN VOLGENS DE NATIONALE REGLEMENTEN
 3. DE TECHNISCHE GEBRUIKSAANWIJZINGEN ZIJN TE VINDEN IN DE TECHNISCHE GEBRUIKSAANWIJZINGEN VAN TAL N.V.
 4. DE ELECTRO-TECHNISCHE AANSPRAKELIJKHEID VOOR HET GEBRUIKEN VAN VOORSCHRIJVENDE APPARATUUR DIE VOLDOET AAN DE GELDENDE CEEN
 5. VERVANG DE LAMP EN ALTIJD MET DE GEROOSTE ZORGE. ZIE SIGNIFITEERST BEREIKBAAR.
 6. OPGEPAST PLAATS NOOIT DE LAMP MET BIJDE HANDEN. GEBRUIK TUIGEN DOEK.
INSTRUCTIONS D'INSTALLATION ET D'ENTRETIEN A RESPECTER VIS-A-VIS DE LA GARANTIE.
 1. LE FRAGMENT DE PROFIL A INSTALLER EN LA LIEU DE LA CROISSANCE POUR UNE FIXATION CORRECTE PAR UN INSTALLATEUR ELECTRICIEN ABORE.
 2. BEZEL VERLICHTINGSDIODES TELEN NIET NA DE INSTALLATIE. VERBODEN GEWENSET WORDEN VOLGENS DE NATIONALE REGLEMENTEN ABORE.
 3. DE TECHNISCHE GEBRUIKSAANWIJZINGEN ZIJN TE VINDEN IN DE TECHNISCHE GEBRUIKSAANWIJZINGEN VAN TAL N.V.
 4. DE ELECTRO-TECHNISCHE AANSPRAKELIJKHEID VOOR HET GEBRUIKEN VAN VOORSCHRIJVENDE APPARATUUR DIE VOLDOET AAN DE GELDENDE CEEN
 5. VERVANG DE LAMP EN ALTIJD MET DE GEROOSTE ZORGE. ZIE SIGNIFITEERST BEREIKBAAR.
 6. OPGEPAST PLAATS NOOIT DE LAMP MET BIJDE HANDEN. GEBRUIK TUIGEN DOEK.

INSTALLATION AND MAINTENANCE INSTRUCTIONS IN VIEW OF THE MANUFACTURER'S GUARANTEE.
 1. THE LIGHTING DIODES SHOULD NOT BE REMOVED AFTER INSTALLATION. THIS IS IMPORTANT TO ALLOW THERMAL EXPANSION!
 2. THE ELECTRICAL TECHNICAL REQUIREMENTS FOR THE USE OF THE LIGHTING DIODES ARE TO BE ADDRESSED TO THE NATIONAL ELECTRICAL REGULATIONS.
 3. THIS TECHNICAL INSTRUCTION GUIDE NEEDS TO BE ADDED TO THE GENERAL SALES CONDITION OF TAL N.V.
 4. THE ELECTRICAL TECHNICAL REQUIREMENTS FOR THE USE OF THE BALLASTS, TRANSFORMERS, WHICH MEET THE VALID CE AND EMC RULES.
 5. ATTENTION: NEVER REPLACE THE LAMP WITH BARE HANDS. ALWAYS USE A CLOTH!
 6. ALWAYS REPLACE THE LAMP WITH CARE. ALWAYS USE A CLOTH!

MONTEGE EN INTERNET INSTRUCTIES ZIJN TE VINDEN MET BEZEL OP DE GARANTIE.
 1. DIE LICHTDIODES MOETEN NIET NA DE INSTALLATIE WEGGEHALEN WORDEN. HET IS BELANGRIJK OM THERMISCHE UZUITDILATATIE TOEGELATEN.
 2. DIE ELEKTRISCHE TECHNISCHE EISEN VOOR HET GEBRUIKEN VAN VOORSCHRIJVENDE APPARATUUR DIE VOLDOET AAN DE GELDENDE CEEN EN EMC REGELINGEN (BELGIË, A.B.E.), DUITSLAND, DN. VOET TOET 559 A2, ... DESE AUFSTELLUNG GEBHOORCH DURCH DIE ELEKTRISCHE GEBRUIKSAANWIJZINGEN.
 3. DIESE TECHNISCHE GEBRUIKSAANWIJZINGEN ZIJN TE VINDEN IN DE TECHNISCHE GEBRUIKSAANWIJZINGEN VAN TAL N.V.
 4. DIE ELEKTRISCHE TECHNISCHE EISEN VOOR HET GEBRUIKEN VAN VOORSCHRIJVENDE APPARATUUR DIE VOLDOET AAN DE GELDENDE CEEN EN EMC REGELINGEN.
 5. DIE AANDACHT: NIET VERVAZET DE LAMP MET BLIJDE HANDEN. GEBRUIK TUIGEN DOEK.
 6. VORSICHT: NIET DAF NIE DE LAMP MET DEN NAKTEN HANDEN BERUËREN. MAAN SOL IMMER ENIEN TUOH BENUTZEN!