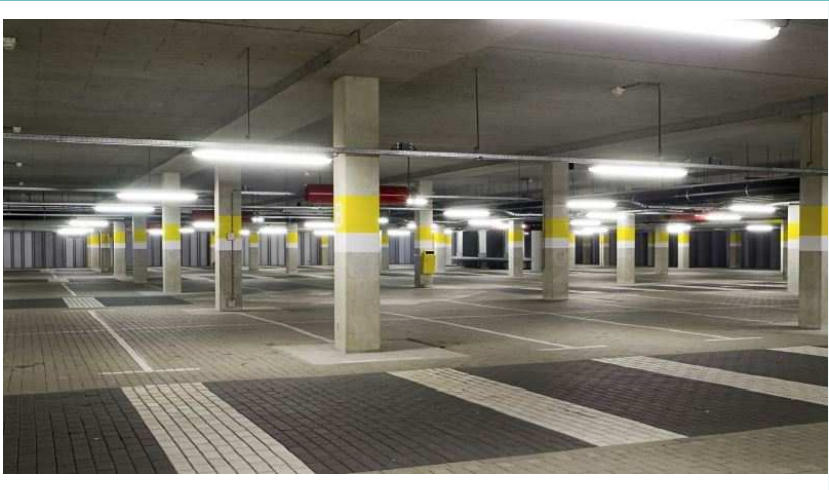


Waterdichte armatuur met LED-plaat



Industriële IP65 waterdichte opbouwarmatuur met LED-plaat 3000K of 4000K:

- Industriële armaturen met behuizing en diffusor van geïnjecteerd polycarbonaat, reflector in epoxy geverfd staal—kleur wit.
- Onverliesbare bevestigings- en Inox sluitingsklemmen uit roestvrij staal. Afmetingen voor de enkele en dubbele versie zijn identiek om een gemakkelijke plaatsing te verzekeren.
- LED-plaat van de opbouwarmaturen is steeds uitgerust met een dubbele rij SMT LED-circuits. Zowel voor de enkele als dubbele versie. Zorgt op die manier voor een uniforme verlichting die gelijkstaat aan de klassieke T8-armaturen. (1 en 2 x 18W–36W–58W).
- Steekklem type 'push in'; bevestiging van de LED-plaat op de basis zonder gereedschap.
- PHILIPS CertaDrive LPF.
- Om condensatie in de armatuur te voorkomen, installeert u deze als de kamer een omgevingstemperatuur van ongeveer 15 ° C heeft.
- M20 kabelinvoer
 - Stralingshoek: 110 graden (+/- 10°).
 - Kleurtemperatuur van 4000K beschikbaar.
 - Led provided by SAMSUNG.
 - Kleurweergave Color Rendering Index 80 of hoger.
 - Philips Driver.
 - Geïntegreerde LED-driver in de armatuur (voeding 220-240V AC).
 - Driver niet dimbaar.
 - L80B10 @ 70.000h
 - Lambda vermogensfactor groter dan of gelijk aan 0,95.
 - Energieklasse A+.
 - Gebruik buitenshuis.
 - Beschermingsgraad IP65.
 - Schokbestendigheid index IK10 (20 J).
 - Klasse 2: versterkte isolatie zonder toegankelijk metalen onderdeel. Dubbele isolatie zonder aarding.
 - Geschikt voor directe montage op onvlambare oppervlakken .
 - Omgevingstemperatuur: -40°C tot +60°C
 - Waarborg 5 jaar.
 - CE-certificaat.
 - ENEC certificering (Europese Normen Electrical Certification).
 - fotometrische curve beschikbaar (.ies of .ldt).

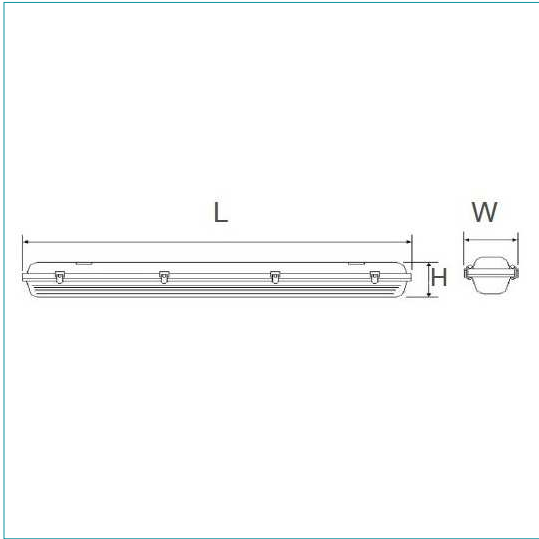
Artikel	Kleur	Kelvin	Vermogen	Lumen	Hoek	Lengte	Breedte	Hoogte
TFL118LEDOP1	grijs	4000 K	12 W	1400 lm	110°	655 mm	127 mm	88 mm
TFL136LEDOP1	grijs	4000 K	20 W	2400 lm	110°	1265 mm	127 mm	88 mm
TFL158LEDOP1	grijs	4000 K	30 W	3600 lm	110°	1555 mm	127 mm	88 mm
TFL218LEDOP1	grijs	4000 K	20 W	2400 lm	110°	655 mm	127 mm	88 mm
TFL236LEDOP1	grijs	4000 K	40 W	4800 lm	110°	1265 mm	127 mm	88 mm
TFL258LEDOP1	grijs	4000 K	60 W	7200 lm	110°	1555 mm	127 mm	88 mm
TFL118LEDOP2	grijs	3000 K	12 W	1300 lm	110°	655 mm	127 mm	88 mm
TFL136LEDOP2	grijs	3000 K	20 W	2150 lm	110°	1265 mm	127 mm	88 mm
TFL158LEDOP2	grijs	3000 K	30 W	3250 lm	110°	1555 mm	127 mm	88 mm
TFL218LEDOP2	grijs	3000 K	20 W	2150 lm	110°	655 mm	127 mm	88 mm

Tecnex SA/NV - Rue de Magnée 108, 4610 Beyne-Heusy - Tél: 04 358 85 75 - Fax: 04 358 23 73 - www.tecnex.eu - info@tecnex.be



Artikel	Kleur	Kelvin	Vermogen	Lumen	Hoek	Lengte	Breedte	Hoogte
TFL236LEDOP2	grijs	3000 K	40 W	4300 lm	110°	1265 mm	127 mm	88 mm
TFL258LEDOP2	grijs	3000 K	60 W	6500 lm	110°	1555 mm	127 mm	88 mm

Waterdichte armatuur met LED-plaat



Simple	Double	L x W x H	# clips
13W 4000K	24W 4000K	655 x 127 x 88mm	6 clips inox
13W 3000K	24W 3000K	655 x 127 x 88mm	6 clips inox
24W 4000K	48W 4000K	1265 x 127 x 88mm	10 clips inox
24W 3000K	48W 3000K	1265 x 127 x 88mm	10 clips inox
34W 4000K	68W 4000K	1555 x 127 x 88mm	12 clips inox
34W 3000K	68W 3000K	1555 x 127 x 88mm	12 clips inox

