

Veiligheid - Sécurité - Sicherheit - Safety



- Uitsluitend voor gebruik binnenshuis. Installeer het armatuur enkel in ruimten waar direct contact met water onmogelijk is.
- Seulement pour utilisation en intérieur. Cet équipement doit être installé dans des pièces hors de toute projection d'eau.
- Nur für Innengebrauch. Diese Leuchte darf nur in Räumen verwendet werden, in denen ein direkter Kontakt mit Wasser nicht möglich ist.
- For indoor use only. This fitting should only be installed in rooms where direct contact with water is impossible.



- Toestel niet geschikt om te worden afgedekt met thermische isolatie.
- Luminaires non appropriées pour recouvrement d'un matériau isolant thermique.
- Das Gerät/ Die Leuchte darf nicht abgedeckt werden mit einer thermischer Isolation.
- Luminaire not suitable for covering with insulating material.

IP54

- Stofvrij. Plensdicht.
- Protégé contre les poussières. Protégé contre les projections d'eau de toutes directions.
- Geschützt gegen Staub in schädigender Menge. Schutz gegen allseitiges Spritzwasser.
- Limited protection against dust ingress. Protected against splash water from any direction



- Correcte verwijdering van dit product (elektrische en elektronische afval)
- Élimination correcte de ce produit (déchet d'équipements électriques et électroniques)
- Korrekte Entsorgung dieses Produkts (elektromüll)
- Correct disposal of this product (electrical & electronic equipment waste)

- De elektrische installatie mag alleen door bevoegd personeel worden uitgevoerd volgens de voorschriften voor elektrische en mechanische veiligheid in uw land. Onjuiste plaatsing kan ernstige letsels en/of schade veroorzaken.
- L'installation électrique doit être effectuée que par du personnel qualifié, selon les règlements de sécurité électrique et mécanique dans votre pays. Une mauvaise installation peut entraîner des blessures graves et/ou des dommages matériels.
- Die elektrische Installation sollte nur von qualifiziertem Personal nach den Vorschriften für elektrische und mechanische Sicherheit in Ihrem Land durchgeführt werden. Unsachgemäße Montage kann zu schweren Verletzungen und/oder Sachschäden führen.
- The electrical installation should be carried out by qualified personal only, according to the regulations for electrical and mechanical safety in your country. Improper installation can result in serious injuries and/or damage to property.

UNI-BRIGHT nv
Belcrownlaan 13-Q · 2100 Antwerpen Belgium · T+32(0)3 6416140 · F +32(0)3 6451831 · www.unibright.be

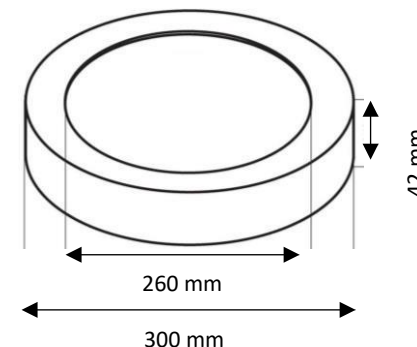
GEBRUIKSAANWIJZING

MODE D'EMPLOI

MONTAGEANLEITUNG

INSTALLATION MANUAL

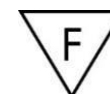
Moon 300



MN30024W	White	Ø 300 mm	SMD LED	24W	3000 K	2300 lm
MN30024WB	Black	Ø 300 mm	SMD LED	24W	3000 K	2300 lm
Driver included						



RoHS



ErP



IP54

Waarschuwing – Avertissement- Warnhinweise - Warning

• WAARSCHUWING !

Om elektrische schokken te voorkomen - Schakel altijd de elektriciteitsvoorziening uit vóór de installatie en het onderhoud.

• ATTENTION !

Pour éviter un choc électrique - Coupez toujours l'alimentation électrique avant l'installation et la maintenance.

• WARNING !

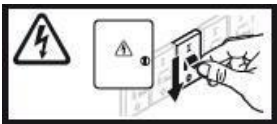
To prevent electrical shock - Always switch off electricity supply before installation and maintenance.

• WARNUNG !

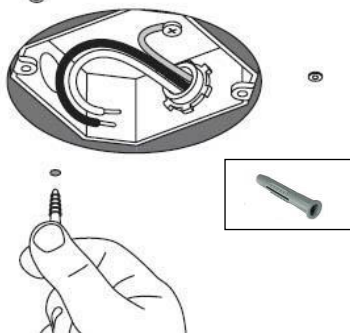
Um einen Stromschlag zu verhindern - Schalten Sie die Stromversorgung vor der Installation und Wartung aus.

Installatie - Instructions d'installation - Installation - Montage

• Volg de volgorde van de installatie stap voor stap • Suivre la séquence de l'installation, étape par étape • Please follow the sequence of installation step by step • Beachten Sie vor Inbetriebnahme unbedingt die Reihenfolge der Installationsschritte:

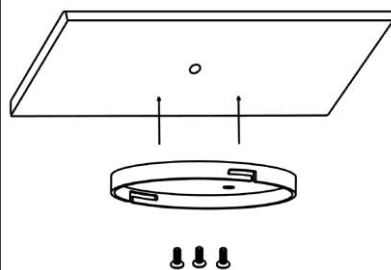


1



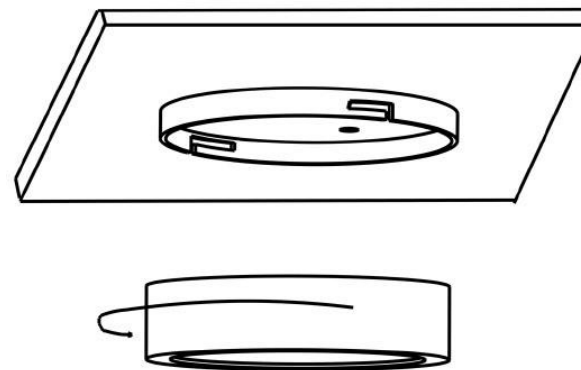
- Boor 3 gaten op de aangewezen plaatsen in het plafond en steek er een plug in.
- Percer 3 trous dans les endroits appropriés.
- Prepare 3 holes and install screw anchors
- Bohren Sie die passenden Löcher und führen Sie die Dübel ein.

2



- Bevestig de plafondplaat met 3 schroeven. Verbindt de voedingskabel.
- Monter la base au plafond avec 3 vis. Connecter le câble d'alimentation.
- Install back of the fixture to ceiling or wall and connect wires
- Montieren Sie die Leuchte an die Decke oder Wand und schließen Sie die Zuleitungskabel an.

3



- Plaats de ring met het plexiglas op de plafondplaat.
- Monter l'anneau avec le diffuseur sur la base.
- Put the cover back on the fixture
- Montieren Sie die Abdeckung zurück an die Leuchte.

4

