

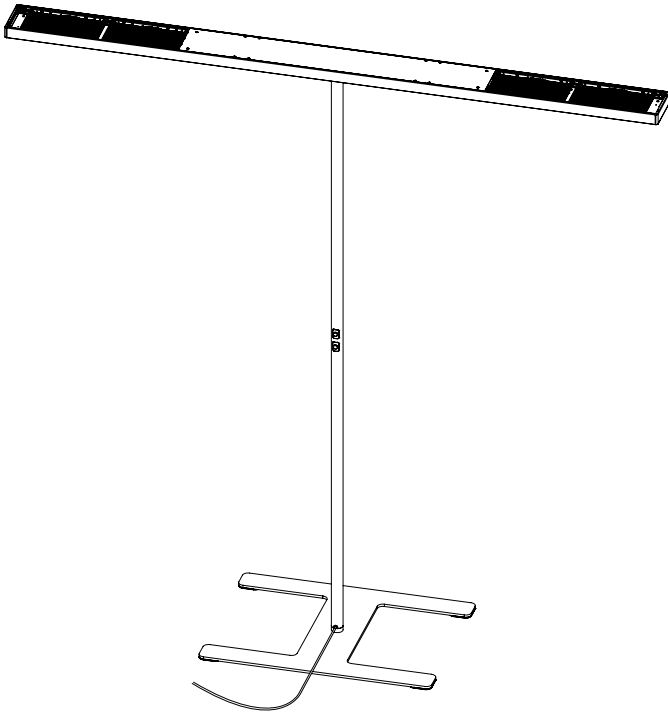
XT-A FLOOR PLUS T

GX94-0

GX94-1

GX94-2

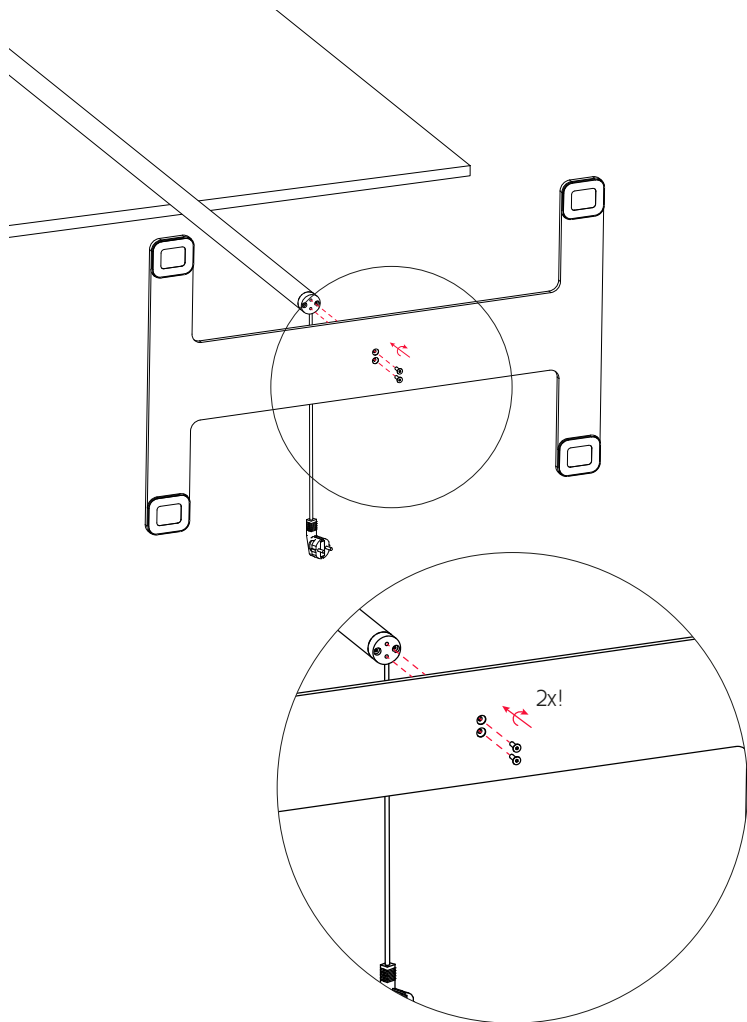
GX94-3



GRAU

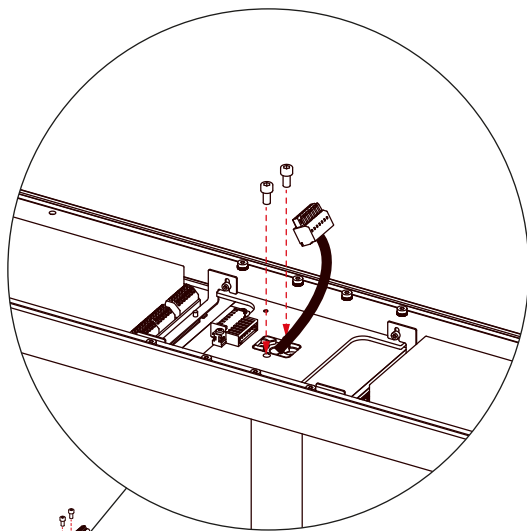
Montage Leuchtenfuss

01

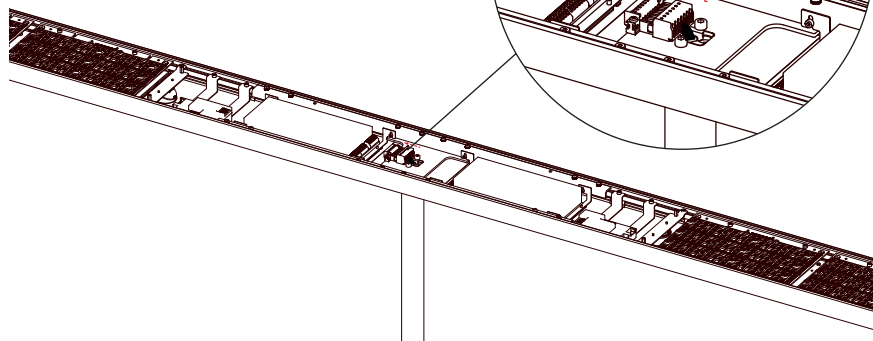
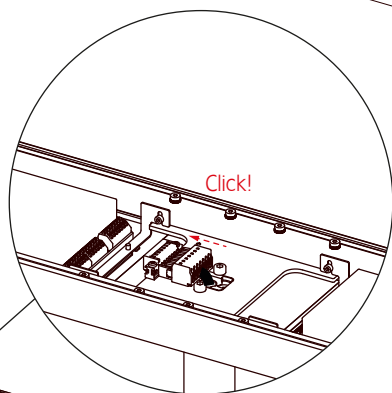
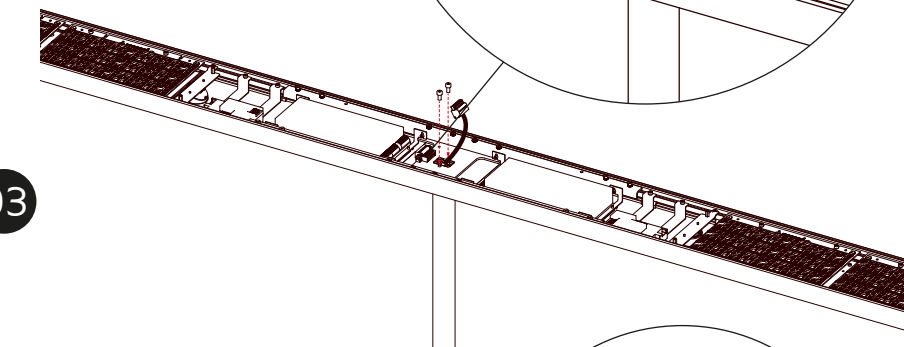


Montage Leuchtenkopf

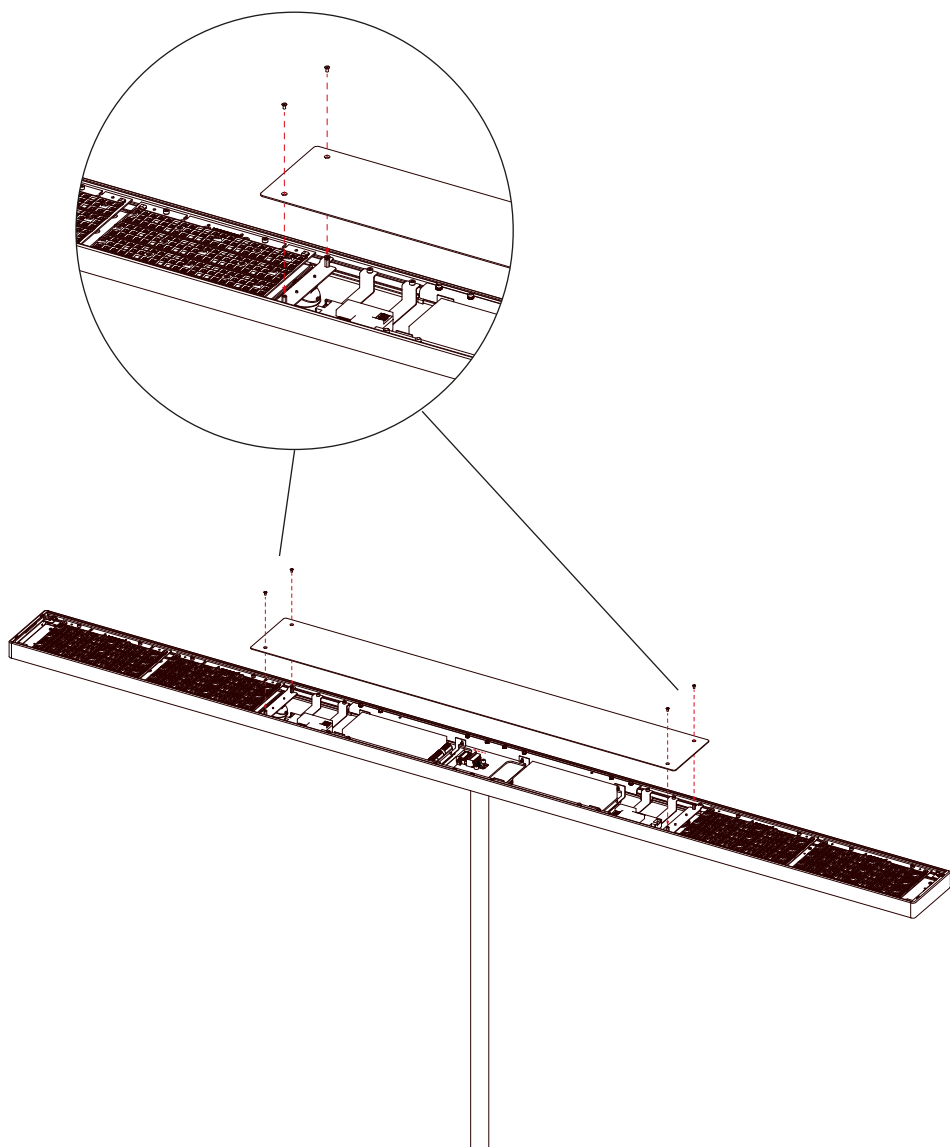
02



03



i



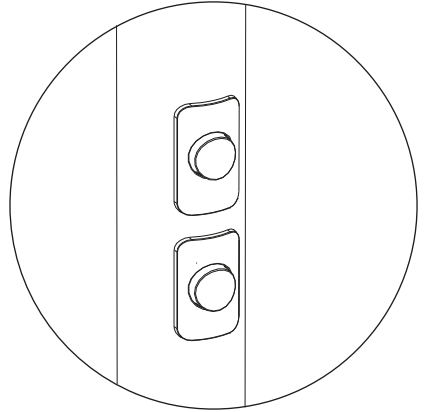
Funktionsbeschreibung

01

TASTER

Taster gedrückt halten – Leuchte wird dunkler / heller

Je Lichtanteil ein Taster.



02

SENSOR – KONSTANTLICHTREGLER + BEWEGUNGSMELDER

Funktionsbeschreibung:

Der integrierte Konstantlichtregler sorgt dafür, dass die Leuchte sich automatisch der Umgebungshelligkeit anpasst, d.h. nur soviel Licht liefert, wie tatsächlich benötigt wird. Der ebenfalls integrierte Bewegungsmelder schaltet die Leuchte anwesenheitsbezogen ein oder aus. Die Helligkeit kann jederzeit individuell verändert werden, ohne in die Programmierung eingreifen zu müssen. Hierzu bedienen Sie die Leuchte wie unter DIMMTASTER beschrieben. Die dann „neu“ eingestellte Helligkeit ist temporär und wird nur so lange gehalten, wie die Leuchte eingeschaltet ist (zur festen Abspeicherung dieses Lichtwertes siehe 04 Beschreibung LICHTWERTSPEICHERUNG, Seite 9+10).

Weitere Funktionsmerkmale

- Bei genügend Umgebungslicht bleibt die Leuchte trotz Bewegungserkennung ausgeschaltet.
- Bei genügend Umgebungslicht schaltet sich die Leuchte solange aus, bis das eingestellte Beleuchtungsniveau unterschritten wird.
- Bei manueller Abschaltung der Leuchte am Taster, bleibt die Leuchte so lange abgeschaltet, bis über einen Zeitraum von 5 bis 30min. (je nach Einstellung – Werkseinstellung 15min.) keine Bewegung im Erfassungsbereich wahrgenommen wird. Erst nach diesem Zeitraum schaltet sich die Leuchte bei erneuter Bewegungserkennung automatisch wieder ein.
- Beim Einschalten der Leuchte geht diese immer auf den eingestellten Helligkeitswert an.

i

Funktionsbeschreibung

03

WERKSEINSTELLUNG

Die XT-A FLOOR / TABLE wird mit folgenden Modi-Einstellungen ausgeliefert:

Modus 1 OFF

Modus 2 ON

Modus 3 ON

Modus 4 ON

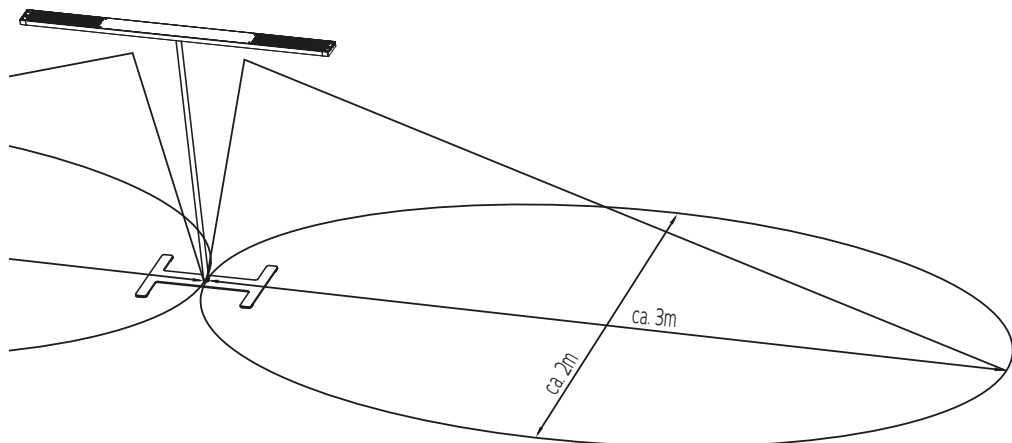
Modus 5 OFF

Nachleuchtzeit 15min

Für die normale Anwendung hat sich die von uns gewählte Voreinstellung als optimal herausgestellt, so dass Sie in der Regel die Leuchte sofort und ohne Veränderungen in Benutzung nehmen können.

04

Erfassungsbereich des Sensors



Bitte achten Sie bei der Montage der Leuchte auf die asymmetrische Ausrichtung des Sensors. Der Erfassungsbereich des Sensors kann je nach Einbausituation variieren.

i




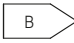
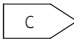


Wechsel der Batterie:

Nähere Informationen zum Wechsel der Batterie auf der Rückseite der mitgelieferten Fernbedienung.

Batterie: CR2032 (1 Stück)

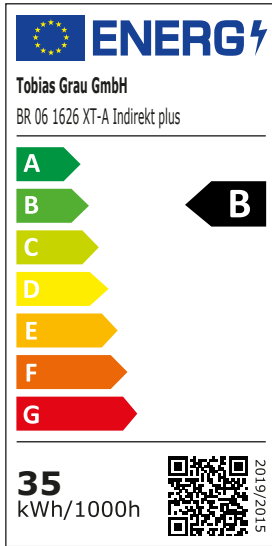
Pflegehinweise

Bitte die Leuchte mit einem trockenen Tuch reinigen, z.B. Microfasertücher für empfindliche Oberflächen. Bitte keine chemischen Zusätze verwenden. Das Reinigen sollte in abgekühltem Zustand erfolgen. Sollte der Leuchtkopf verschmutzt sein (Staub, Fliegen), kann dieser mit einer weichen Staubsaugerbürste gereinigt werden.

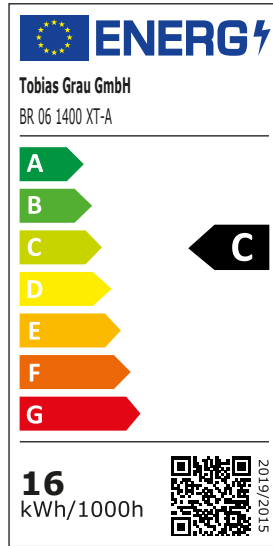
XT-A FLOOR PLUS T	
	Schutzklasse 1
	Dieses Produkt enthält eine Lichtquelle der Energieeffizienzklasse B. Diese kann nur vom Hersteller ausgetauscht werden.
	Dieses Produkt enthält eine Lichtquelle der Energieeffizienzklasse C. Diese kann nur vom Hersteller ausgetauscht werden.
	PRI: AC 220-240V / 50-60 Hz / SEC: max. 60V max. 0,75A / 190W LED
EN 12464	Die Leuchte ist nach EN 12464 bildschirmarbeitsplatztauglich
	2006/95/EG 2004/108/EG

GARANTIE:

Sie haben ein hochwertiges Produkt erworben, welches mit Sorgfalt produziert und verpackt worden ist. Sollten Sie dennoch einmal Grund zur Beanstandung haben, wenden Sie sich bitte ausschließlich an Ihren Händler. Geben Sie bitte die auf der letzten Seite genannte Endkontrollnummer bei Ihrer Reklamation an. Ihre Reklamation wird bei uns im Hause umgehend bearbeitet. Bitte haben Sie Verständnis, dass eine Garantie unsererseits nur bei sachgemäßer Montage übernommen werden kann - wir empfehlen daher Fachbetriebe.



Indirekte LED



Direkte LED

Endkontrollnummer

2 Jahre Garantie
5 Jahre Garantie auf die LED

Final inspection number

2 years guarantee
5 years guarantee of LED

Numéro de contrôle final

2 ans de garantie
5 ans de garantie sur les LED

Numero di controllo finale

2 anni di garanzia
5 anni di garanzia per i LED

