

AJ Mini Tafel

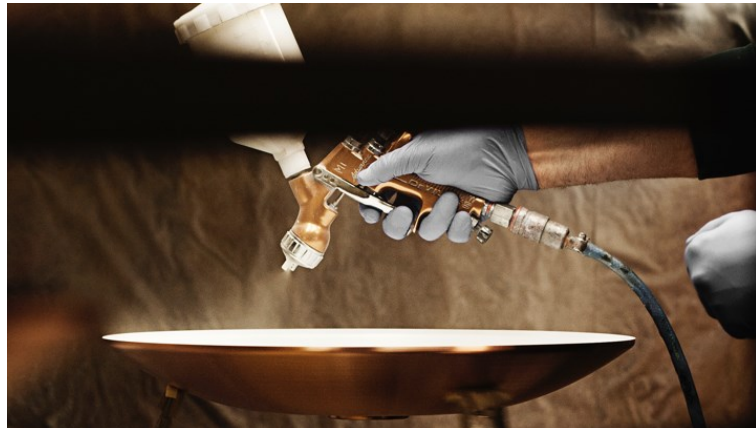
AJ Mini Tafel - 5744166506

De armatuur zorgt voor een verlichting die naar beneden is gericht. De kantelhoek van het scherm kan aangepast worden voor een optimale lichtspread. Het scherm is wit gelakt aan de binnenkant, wat een aangenaam, zacht licht creëert.



Arne Jacobsen

Arne Jacobsen is geboren en getogen in Kopenhagen. Hij studeerde in 1927 af als architect aan de Koninklijke Deense Kunstacademie in Kopenhagen. Na zijn afstuderen werd hij voor zijn eerste baan aangenomen bij het kantoor van de stadsarchitect van Kopenhagen. Slechts twee jaar later begon hij zijn eigen bureau. Arne Jacobsen is een wereldberoemde Deense, modernistische architect. In Denemarken, Duitsland en het Verenigd Koninkrijk zijn talrijke gebouwen van zijn hand te vinden.



Product info

Kleur

Roestvrij staal, gepolijst. Wit, Zwart, Aubergine, Donkergroen, Donkergrijs, Lichtgrijs, Nachtblauw, Origineel Grijs, Grijsblauw, Zacht roze, Roestbruin, Ultrablauw, Okergeel, nat gelakt.

Materialen

Scherm: Getrokken staal of roestvrij staal. Voet: Gegoten zink of roestvrij staal. Staander: Staal of roestvrij staal.

Montage

Kabeltype: Kunststof snoer met stekker. Snoerlengte: 2,4m. Lichtbediening: Schakelaar op lampstatief.

Formaten en gewichten

Breedte x hoogte x lengte (mm) | 113 x 433 x 183 Max. 1,4 kg

Klasse

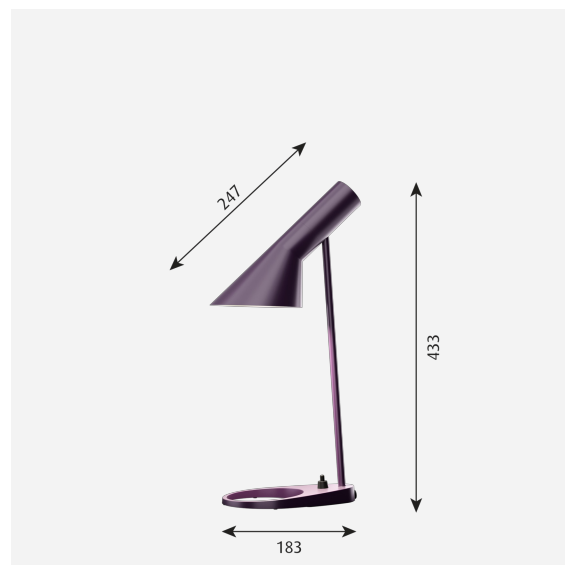
Dichtheidsklasse IP20. Isolatieklasse II zonder aarding

Lichtbron

1x20W E14

Informatie

De versies in het wit, originele grijs en zacht roze worden geleverd met een witte kabel. De andere uitvoeringen worden geleverd met een zwarte kabel.



Productfamilie



AJ Tafel



AJ Staande lamp



AJ Wand



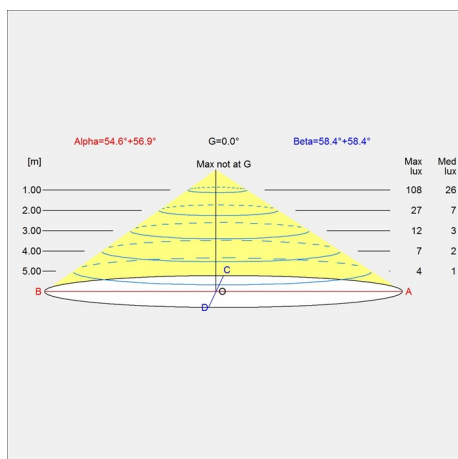
AJ 50 Wand



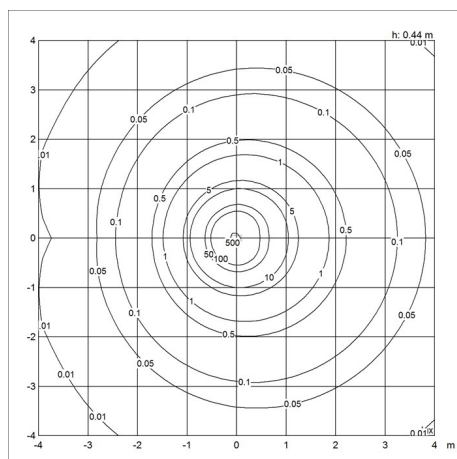
AJ Royal

Lichtspreidingsdiagrammen

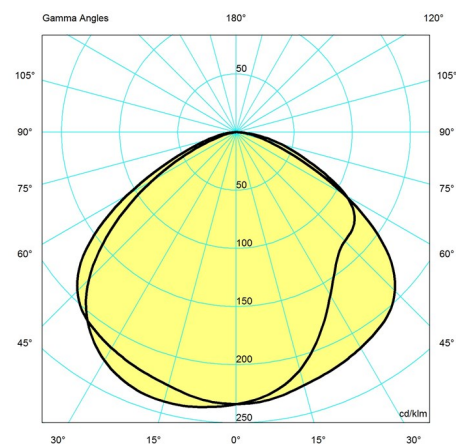
Cartesian



Isolux



Polair



Gegevensspecificaties

Breedte	113
CRI	-
Hoogte	433
Inbouwhoogte	-
IP-klasse	20
Klasse	II
L80B50 (hours)	-
Lichtbron	1x20W E14
Min. Dim Level (%)	-
Power Factor (P = 100 % / P = 50 %)	-
Stand-by (W)	-
UGR transversaal / axiaal	23.3/21.6
Wind Load (m2)	-

BUG Rating	B0 U0 G0
Efficacy	-
IK-klasse	-
Inrush Current	-
Kelvin	-
L80B10 (hours)	-
Lengte	183
Lumen	-
Netto gewicht	1.252
SDCM	-
Surge Protection. Imax IEC/EN61643-11, V IEC/EN61547	-
Watt	-

