

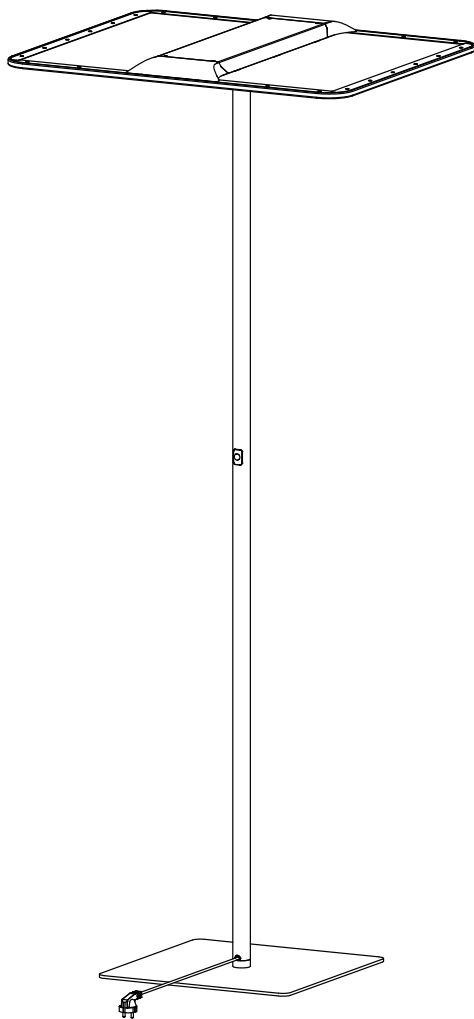
XT-S TWO CENTER FLOOR

XS45-2

XS45-3

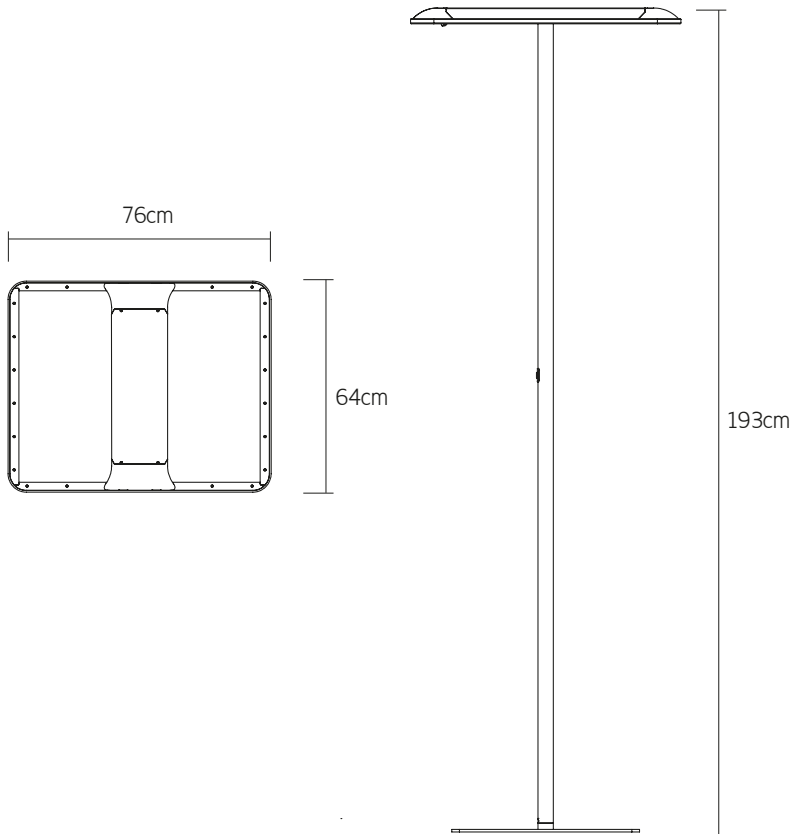
CS45-2

CS45-3



GRAU

Abstände und Längen • Lengths and distances

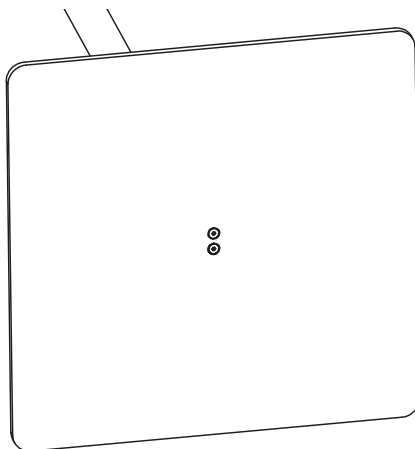
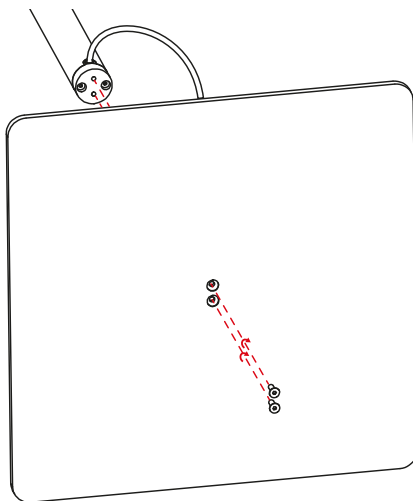
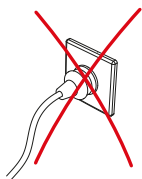


Montageanleitung • Assembly instructions

01 ① ②

Der Netzstecker dient der Leuchte als Trennvorrichtung und die Steckdose muss frei zugänglich sein.

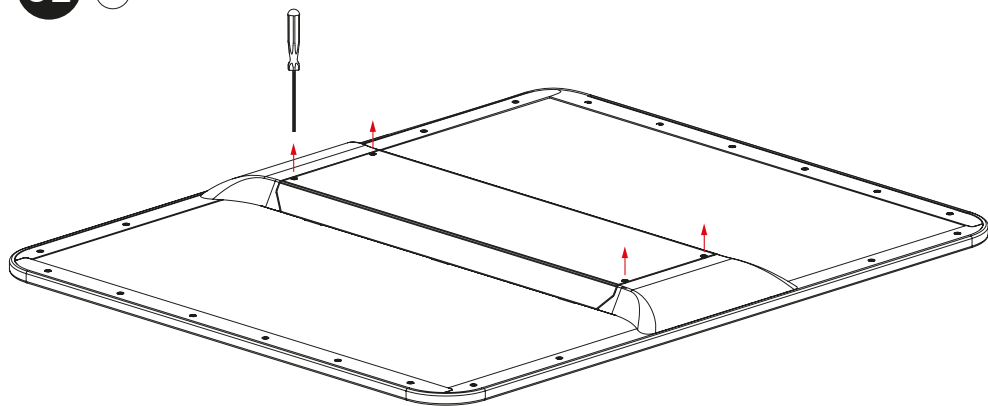
The power plug is used as a circuit breaker and the plug socket must be easily accessible.



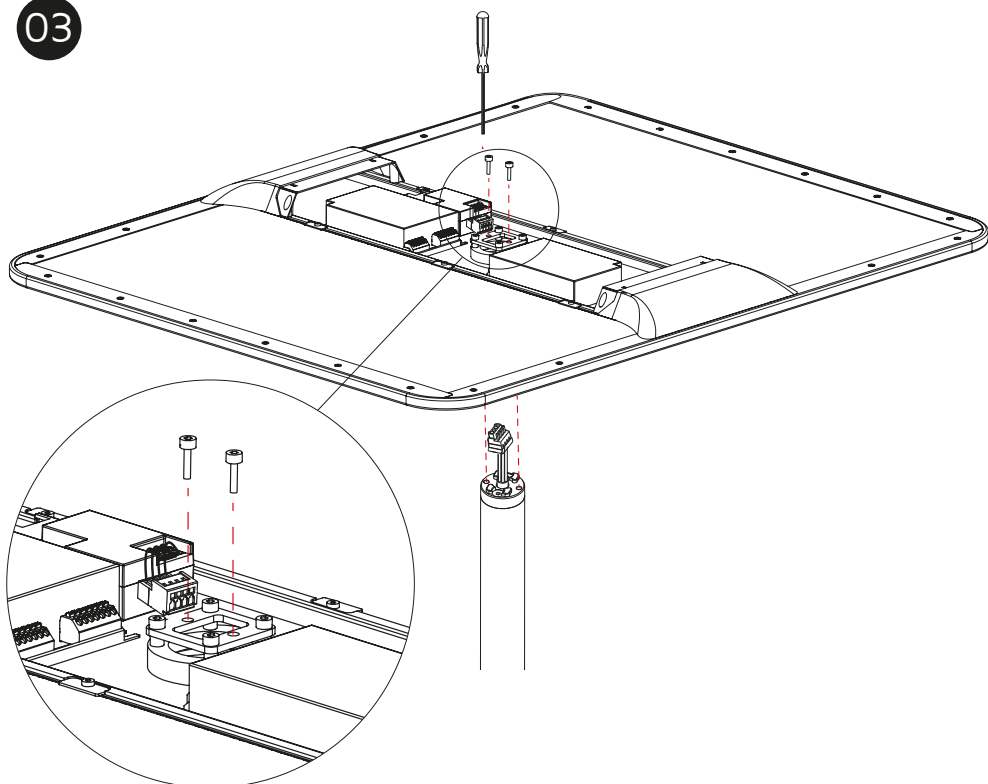
i

① ②

02 ③

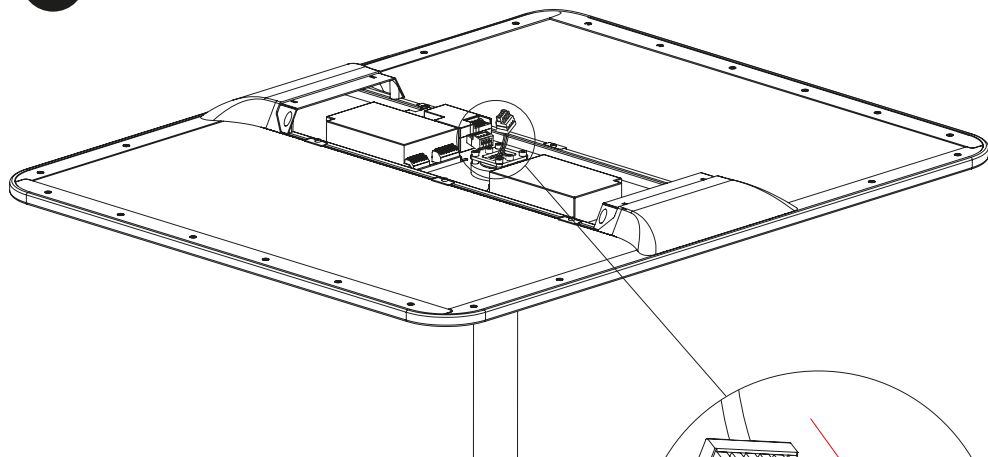


03

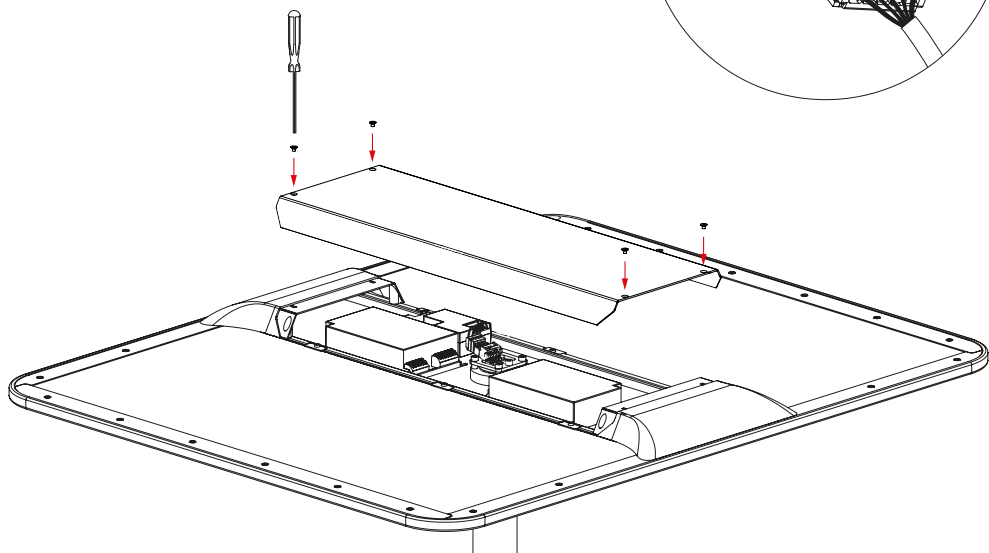


i ③

04



05 4 5



i 4 5

Funktionen der Leuchte • Functions of the lamp

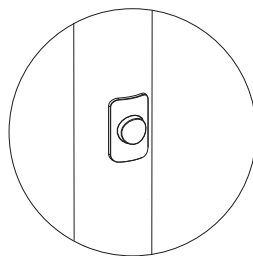
01

DIMMTASTER

1 x Taster kurz drücken – Leuchte geht an
Taster gedrückt halten – Leuchte wird heller
Taster nochmal gedrückt halten – Leuchte wird dunkler
1 x Taster kurz drücken – Leuchte geht aus

DIMMER SWITCH

1 x quick press of switch – light goes on
hold switch down – light gets brighter
hold switch down again – light gets darker
1 x quick press of switch – light goes off



02

SENSOR und FERNBEDIENUNG

Zur Funktionsweise des Sensors und der Fernbedienung, nutzen Sie bitte die gesonderte Bedienungsanleitung.

SENSOR and REMOTE CONTROL

For the operation of the sensor and the remote control, please see the separate operating instructions.



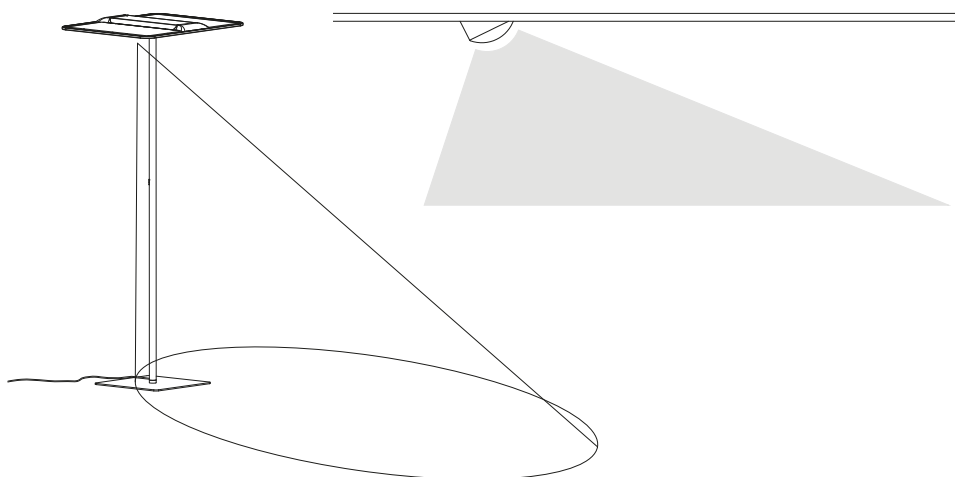
03

ERFASSUNGSBEREICH DES SENSORS

Bitte achten Sie bei der Montage der Leuchte auf die asymmetrische Ausrichtung des Sensors. Der Erfassungsbereich des Sensors kann je nach Einbausituation variieren.

DETECTION RANGE OF THE MOTION SENSOR





Please ensure the asymmetric orientation of the sensor when mounting the luminaire. The detection range of the motion sensor can vary depending on the installation situation.





DEUTSCH

- ① Die Ware muss vor Montage auf optische Fehler bzw. Kratzer überprüft werden. Mit der Montage erlischt der Reklamationsanspruch auf optische Mängel der Ware.
- ② Die Auswahl der richtigen Befestigungsmittel obliegt dem Installateur.
- ③ Beim Lösen Leuchte festhalten!
- ④ Abweichungen bei der Helligkeit und dem Weißton der verwendeten LEDs sind herstellungsbedingt und kein Grund für eine Beanstandung.
- ⑤ Bitte die Leuchte ausschließlich mit einem trockenen Tuch reinigen. Wir empfehlen Microfasertücher für empfindliche Oberflächen. Das Reinigen muss in abgekühltem Zustand erfolgen.

XT-S TWO CENTER FLOOR	
	Schutzklasse 1
	Dieses Produkt enthält eine Lichtquelle der Energieeffizienzklasse C. Diese kann nur vom Hersteller ausgetauscht werden.
	PRI 100-240V / 50-60 Hz / SEC 56V / max. 0,85A / 96W LED
	2006/95/EG 2004/108/EG

GARANTIE:

Sie haben ein hochwertiges Produkt erworben, welches mit Sorgfalt produziert und verpackt worden ist. Sollten Sie dennoch einmal Grund zur Beanstandung haben, wenden Sie sich bitte ausschließlich an Ihren Händler. Geben Sie bitte die auf der letzten Seite genannte Endkontrollnummer bei Ihrer Reklamation an. Ihre Reklamation wird bei uns im Hause umgehend bearbeitet. Bitte haben Sie Verständnis, dass eine Garantie unsererseits nur bei sachgemäßer Montage übernommen werden kann - wir empfehlen daher Fachbetriebe.



ENGLISH

- ① The products must be checked for visual defects, and/or scratches, prior to assembly. Once the product has been assembled, the right for a customer to make a complaint due to visual defects expires.
- ② It is the installer's responsibility to choose the correct fixing method.
- ③ Hold firmly when dismantling!
- ④ Differences in brightness and white tone of the LED's are conditional of manufacturing and are no reason for a complaint.
- ⑤ Please clean the lamp with a dry cloth. We recommend microfibre cloths for sensitive surfaces. Only clean the lamp after it has cooled down.

XT-S TWO CENTER FLOOR	
	Protection class 1
	This product contains a light source of energy efficiency class C. The LEDs can be replaced by the producer only.
	PRI 100-240V / 50-60 Hz / SEC 56V / max. 0,85A / 96W LED
	2006/95/EG 2004/108/EG





GUARANTEE:

You have purchased a high-quality product that was produced and packaged with the utmost care. Should you nevertheless have grounds for complaint, please contact your retailer quoting the final inspection number as stated on the last page of this document. We will deal with your complaint immediately. This warranty applies only to products that have been fitted appropriately – we therefore recommend fitting by qualified personnel.



FRANÇAIS

- ① Avant tout montage, veuillez vérifier que le luminaire ne présente aucun défaut apparent (p.ex. rayures). Aucune réclamation ne peut être acceptée après montage.
- ② Le choix des moyens de fixations appropriés incombe à l'installateur.
- ③ Tenir le luminaire lors du desserrage!
- ④ Des différences de clarté et de couleur des blancs des LED sont liées à la production et ne donnent pas lieu à réclamation.
- ⑤ Veuillez nettoyer le luminaire uniquement avec un tissu sec. Nous conseillons des tissus micro pour surfaces sensibles. Le nettoyage doit s'effectuer lorsque le luminaire est froid.

XT-S TWO CENTER FLOOR	
	Classe de protection 1
	Ce produit contient une source lumineuse de classe d'efficacité énergétique C. Les LED intégrés dans le luminaire ne peuvent être remplacés que par le fabricant.
	PRI 100-240V / 50-60 Hz / SEC 56V / max. 0,85A / 96W LED
	2006/95/EG 2004/108/EG





GARANTIE:

Vous venez de faire l'acquisition d'un produit de haute qualité, fabriqué et emballé avec le plus grand soin. Si, malgré le soin apporté, vous êtes amené à rencontrer un problème, merci de contacter exclusivement votre revendeur en indiquant le numéro de contrôle qui se trouve en dernière page. Notre société donnera suite sans tarder à votre réclamation. Vous comprenez aisément que nous ne pouvons assurer de garantie que dans le cas où le montage du matériel a été effectué correctement - par conséquent, nous vous recommandons de vous adresser à un spécialiste.



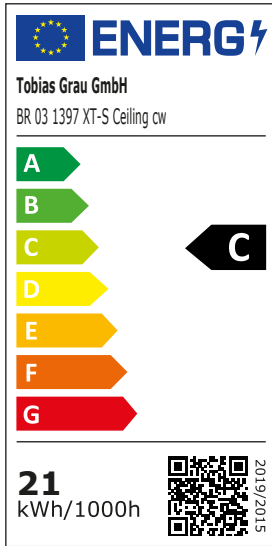
ITALIANO

- ① Il prodotto deve essere controllato prima dell'assemblaggio. Difetti visuali/graffi, se riscontrati, devono essere segnalati prima di installare la lampada, altrimenti il cliente non avrà più diritto al reclamo.
- ② La scelta del giusto materiale per l'attacco spetta all'installatore.
- ③ Tenere la lampada durante lo sganciamento!
- ④ Differenze in luminosità e nella tonalità bianca dei LED utilizzati sono dovute alla fabbricazione e non costituiscono motivo di reclamo.
- ⑤ Per favore pulire la lampada esclusivamente con un panno asciutto. Si consiglia di utilizzare tessuti in microfibra. Le lampade devono essere fredde durante la pulizia.

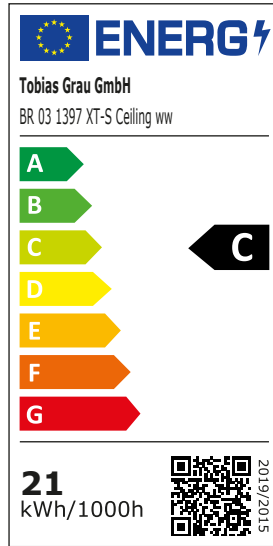
XT-S TWO CENTER FLOOR	
	Classe di sicurezza 1
	Questo prodotto contiene una sorgente luminosa di classe di efficienza energetica C. I LEDs possono essere cambiati esclusivamente dal produttore.
	PRI 100-240V / 50-60 Hz / SEC 56V / max. 0,85A / 96W LED
	2006/95/EG 2004/108/EG

GARANZIA:

Avete deciso di acquistare un prodotto d'alto valore, prodotto ed imballato con accuratezza. Se ci fossero ragioni per un reclamo, vi preghiamo di rivolgervi esclusivamente al vostro rivenditore di fiducia. Per favore indicate per chiarezza il numero di controllo stampato sull'ultima pagina. Il vostro reclamo sarà elaborato presso di noi. Considerate che da parte nostra possiamo assumere la garanzia del prodotto soltanto nel caso in cui il montaggio avvenga a regola d'arte: consigliamo dunque di rivolgersi ad aziende d'installazione specializzate.



coldwhite LED



warmwhite LED

Endkontrollnummer

2 Jahre Garantie
5 Jahre Garantie auf die LED

Final inspection number

2 years guarantee
5 years guarantee of LED

Numéro de contrôle final

2 ans de garantie
5 ans de garantie sur les LED

Numero di controllo finale

2 anni di garanzia
5 anni di garanzia per i LED

