

# XT-A FLOOR/TABLE PLUS 70/90 LED OSA

XA44-0  
XA44-1  
XA44-2  
XA44-3  
XA44-4  
XA44-5  
XA44-6  
XA44-9

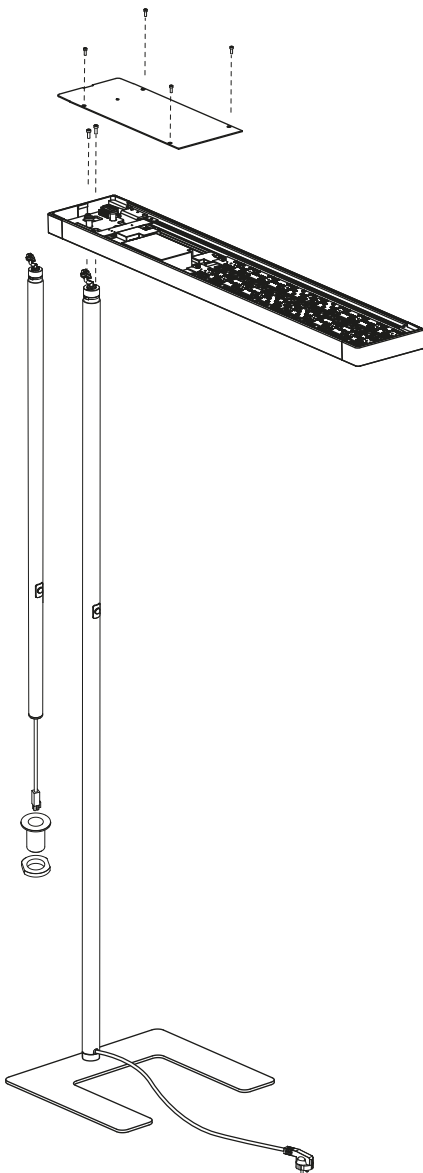
XC44-0  
XC44-1  
XC44-2  
XC44-3  
XC44-4  
XC44-5  
XC44-6  
XC44-9

XA45-0  
XA45-1  
XA45-2  
XA45-3  
XA45-5  
XA45-6

XC45-0  
XC45-1  
XC45-2  
XC45-3  
XC45-5  
XC45-6

XA46-0  
XA46-1  
XA46-2  
XA46-3  
XA46-4  
XA46-5  
XA46-6  
XA46-9

XC46-0  
XC46-1  
XC46-2  
XC46-3  
XC46-4  
XC46-5  
XC46-6  
XC46-9



XA40-0  
XA40-1  
XA40-2  
XA40-3  
XA40-4  
XA40-5  
XA40-6  
XA40-9

XC40-0  
XC40-1  
XC40-2  
XC40-3  
XC40-4  
XC40-5  
XC40-6  
XC40-9

XA41-0  
XA41-1  
XA41-2  
XA41-3  
XA41-5  
XA41-6

XC41-0  
XC41-1  
XC41-2  
XC41-3  
XC41-5  
XC41-6

XA42-0  
XA42-1  
XA42-2  
XA42-3  
XA42-4  
XA42-5  
XA42-6  
XA42-9

XC42-0  
XC42-1  
XC42-2  
XC42-3  
XC42-4  
XC42-5  
XC42-6  
XC42-9

# GRAU

# Leuchtenzusammenstellung

# Luminaires collection

Nr.	Leuchte	Kopf	Schaft	Fuß
XA44-0	XT-A FLOOR PLUS 70 C-BASE satin/black	BR 06 1386	BR 06 1237	BR 14 1004
XA44-1	XT-A FLOOR PLUS 70 C-BASE satin/white	BR 06 1387	BR 06 1238	BR 14 1004
XA44-2	XT-A FLOOR PLUS 70 C-BASE black/black	BR 06 1388	BR 06 1239	BR 14 1012
XA44-3	XT-A FLOOR PLUS 70 C-BASE white/white	BR 06 1389	BR 06 1240	BR 14 1011
XA44-5	XT-A FLOOR PLUS 70 C-BASE chrome/black	BR 06 1388	BR 06 1241	BR 14 1012
XA44-6	XT-A FLOOR PLUS 70 C-BASE chrome/white	BR 06 1389	BR 06 1289	BR 14 1011
XC44-0	XT-A FLOOR PLUS 70 C-BASE satin/black	BR 06 1386	BR 06 1314	BR 14 1004
XC44-1	XT-A FLOOR PLUS 70 C-BASE satin/white	BR 06 1387	BR 06 1315	BR 14 1004
XC44-2	XT-A FLOOR PLUS 70 C-BASE black/black	BR 06 1388	BR 06 1316	BR 14 1012
XC44-3	XT-A FLOOR PLUS 70 C-BASE white/white	BR 06 1389	BR 06 1317	BR 14 1011
XC44-5	XT-A FLOOR PLUS 70 C-BASE chrome/black	BR 06 1388	BR 06 1318	BR 14 1012
XC44-6	XT-A FLOOR PLUS 70 C-BASE chrome/white	BR 06 1389	BR 06 1325	BR 14 1011
XA45-0	XT-A FLOOR PLUS 70 V-BASE satin/black	BR 06 1386	BR 06 1298	BR 06 610
XA45-1	XT-A FLOOR PLUS 70 V-BASE satin/white	BR 06 1387	BR 06 1299	BR 06 620
XA45-2	XT-A FLOOR PLUS 70 V-BASE black/black	BR 06 1388	BR 06 1300	BR 06 640
XA45-3	XT-A FLOOR PLUS 70 V-BASE white/white	BR 06 1389	BR 06 1301	BR 06 630
XA45-5	XT-A FLOOR PLUS 70 V-BASE chrome/black	BR 06 1388	BR 06 1302	BR 06 640
XA45-6	XT-A FLOOR PLUS 70 V-BASE chrome/white	BR 06 1389	BR 06 1303	BR 06 630
XC45-0	XT-A FLOOR PLUS 70 V-BASE satin/black	BR 06 1386	BR 06 1326	BR 06 610
XC45-1	XT-A FLOOR PLUS 70 V-BASE satin/white	BR 06 1387	BR 06 1327	BR 06 620
XC45-2	XT-A FLOOR PLUS 70 V-BASE black/black	BR 06 1388	BR 06 1328	BR 06 640
XC45-3	XT-A FLOOR PLUS 70 V-BASE white/white	BR 06 1389	BR 06 1329	BR 06 630
XC45-5	XT-A FLOOR PLUS 70 V-BASE chrome/black	BR 06 1388	BR 06 1330	BR 06 640
XC45-6	XT-A FLOOR PLUS 70 V-BASE chrome/white	BR 06 1389	BR 06 1331	BR 06 630
XA46-0	XT-A TABLE PLUS 70 satin/black	BR 06 1386	BR 06 1345	
XA46-1	XT-A TABLE PLUS 70 satin/white	BR 06 1387	BR 06 1339	
XA46-2	XT-A TABLE PLUS 70 black/black	BR 06 1388	BR 06 1340	
XA46-3	XT-A TABLE PLUS 70 white/white	BR 06 1389	BR 06 1341	
XA46-5	XT-A TABLE PLUS 70 chrome/black	BR 06 1388	BR 06 1346	
XA46-6	XT-A TABLE PLUS 70 chrome/white	BR 06 1389	BR 06 1347	
XC46-0	XT-A TABLE PLUS 70 LED satin/black	BR 06 1386	BR 06 1343	
XC46-1	XT-A TABLE PLUS 70 satin/white	BR 06 1387	BR 06 1342	
XC46-2	XT-A TABLE PLUS 70 black/black	BR 06 1388	BR 06 1344	
XC46-3	XT-A TABLE PLUS 70 white/white	BR 06 1389	BR 06 1349	
XC46-5	XT-A TABLE PLUS 70 chrome/black	BR 06 1388	BR 06 1350	
XC46-6	XT-A TABLE PLUS 70 chrome/white	BR 06 1389	BR 06 1351	

\* XC mit schweizer Stecker \* XC with Swiss plug



# Leuchtenzusammenstellung

# Luminaires collection

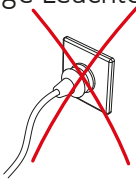
Nr.	Leuchte	Kopf	Schaft	Fuß
XA40-0	XT-A FLOOR PLUS 90 C-BASE satin/black	BR 06 1390	BR 06 1237	BR 14 1004
XA40-1	XT-A FLOOR PLUS 90 C-BASE satin/white	BR 06 1391	BR 06 1238	BR 14 1004
XA40-2	XT-A FLOOR PLUS 90 C-BASE black/black	BR 06 1392	BR 06 1239	BR 14 1012
XA40-3	XT-A FLOOR PLUS 90 C-BASE white/white	BR 06 1393	BR 06 1240	BR 14 1011
XA40-5	XT-A FLOOR PLUS 90 C-BASE chrome/black	BR 06 1392	BR 06 1241	BR 14 1012
XA40-6	XT-A FLOOR PLUS 90 C-BASE chrome/white	BR 06 1393	BR 06 1289	BR 14 1011
XC40-0	XT-A FLOOR PLUS 90 C-BASE satin/black	BR 06 1390	BR 06 1314	BR 14 1004
XC40-1	XT-A FLOOR PLUS 90 C-BASE satin/white	BR 06 1391	BR 06 1315	BR 14 1004
XC40-2	XT-A FLOOR PLUS 90 C-BASE black/black	BR 06 1392	BR 06 1316	BR 14 1012
XC40-3	XT-A FLOOR PLUS 90 C-BASE white/white	BR 06 1393	BR 06 1317	BR 14 1011
XC40-5	XT-A FLOOR PLUS 90 C-BASE chrome/black	BR 06 1392	BR 06 1318	BR 14 1012
XC40-6	XT-A FLOOR PLUS 90 C-BASE chrome/white	BR 06 1393	BR 06 1325	BR 14 1011
XA41-0	XT-A FLOOR PLUS 90 V-BASE satin/black	BR 06 1390	BR 06 1298	BR 06 610
XA41-1	XT-A FLOOR PLUS 90 V-BASE satin/white	BR 06 1391	BR 06 1299	BR 06 620
XA41-2	XT-A FLOOR PLUS 90 V-BASE black/black	BR 06 1392	BR 06 1300	BR 06 640
XA41-3	XT-A FLOOR PLUS 90 V-BASE white/white	BR 06 1393	BR 06 1301	BR 06 630
XA41-5	XT-A FLOOR PLUS 90 V-BASE chrome/black	BR 06 1392	BR 06 1302	BR 06 640
XA41-6	XT-A FLOOR PLUS 90 V-BASE chrome/white	BR 06 1393	BR 06 1303	BR 06 630
XC41-0	XT-A FLOOR PLUS 90 V-BASE satin/black	BR 06 1390	BR 06 1326	BR 06 610
XC41-1	XT-A FLOOR PLUS 90 V-BASE satin/white	BR 06 1391	BR 06 1327	BR 06 620
XC41-2	XT-A FLOOR PLUS 90 V-BASE black/black	BR 06 1392	BR 06 1328	BR 06 640
XC41-3	XT-A FLOOR PLUS 90 V-BASE white/white	BR 06 1393	BR 06 1329	BR 06 630
XC41-5	XT-A FLOOR PLUS 90 V-BASE chrome/black	BR 06 1392	BR 06 1330	BR 06 640
XC41-6	XT-A FLOOR PLUS 90 V-BASE chrome/white	BR 06 1393	BR 06 1331	BR 06 630
XA42-0	XT-A TABLE PLUS 90 satin/black	BR 06 1390	BR 06 1345	
XA42-1	XT-A TABLE PLUS 90 satin/white	BR 06 1391	BR 06 1339	
XA42-2	XT-A TABLE PLUS 90 black/black	BR 06 1392	BR 06 1340	
XA42-3	XT-A TABLE PLUS 90 white/white	BR 06 1393	BR 06 1341	
XA42-5	XT-A TABLE PLUS 90 chrome/black	BR 06 1392	BR 06 1346	
XA42-6	XT-A TABLE PLUS 90 chrome/white	BR 06 1393	BR 06 1347	
XC42-0	XT-A TABLE PLUS 90 LED satin/black	BR 06 1390	BR 06 1343	
XC42-1	XT-A TABLE PLUS 90 satin/white	BR 06 1391	BR 06 1342	
XC42-2	XT-A TABLE PLUS 90 black/black	BR 06 1392	BR 06 1344	
XC42-3	XT-A TABLE PLUS 90 white/white	BR 06 1393	BR 06 1349	
XC42-5	XT-A TABLE PLUS 90 chrome/black	BR 06 1392	BR 06 1350	
XC42-6	XT-A TABLE PLUS 90 chrome/white	BR 06 1393	BR 06 1351	

\* XC mit schweizer Stecker \* XC with Swiss plug

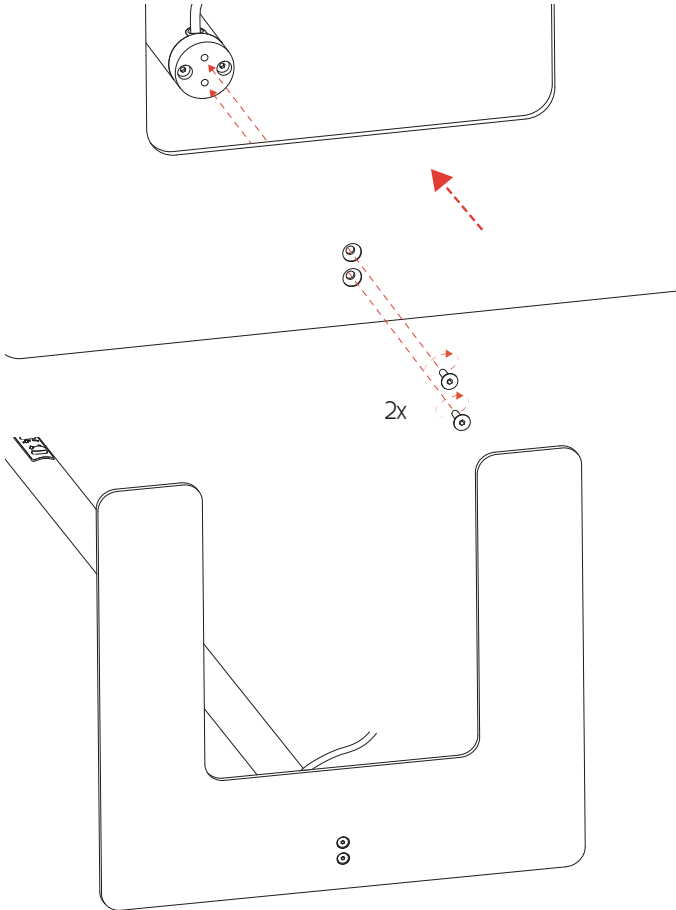


# Montage Leuchtenfuß DEUTSCH

01



Der Netzstecker dient der Leuchte als Trennvorrichtung und die Steckdose muss frei zugänglich sein.

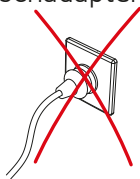


Kabelausschuss und Taster müssen in Richtung des Leuchtenkopfes montiert werden.



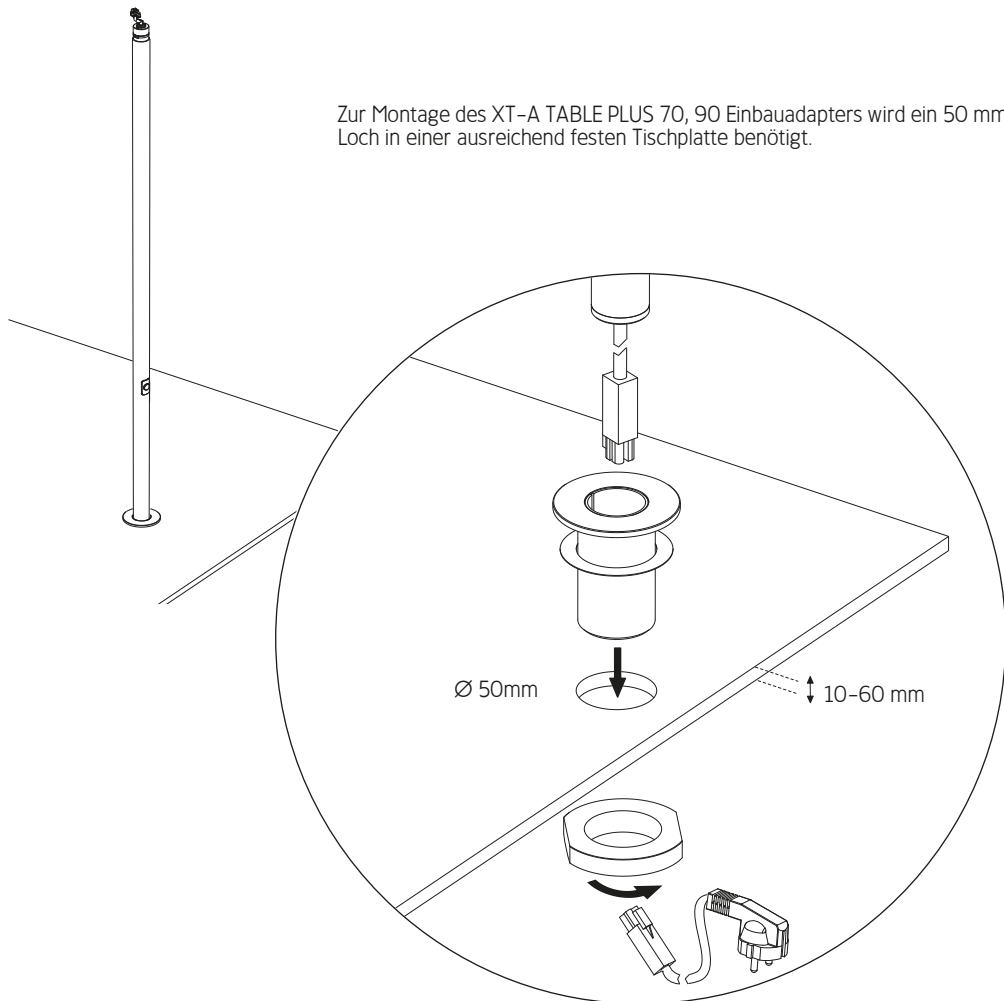
# Montage Tischadapter

01



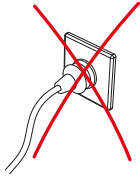
Der Netzstecker dient der Leuchte als Trennvorrichtung und die Steckdose muss frei zugänglich sein.

Zur Montage des XT-A TABLE PLUS 70, 90 Einbauadapters wird ein 50 mm Loch in einer ausreichend festen Tischplatte benötigt.



# Montage Leuchtenkopf

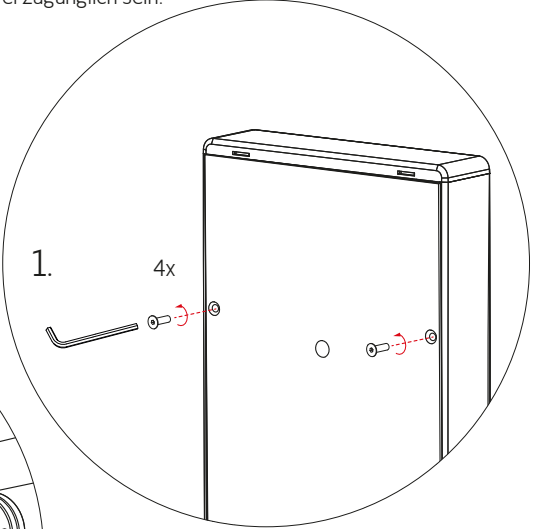
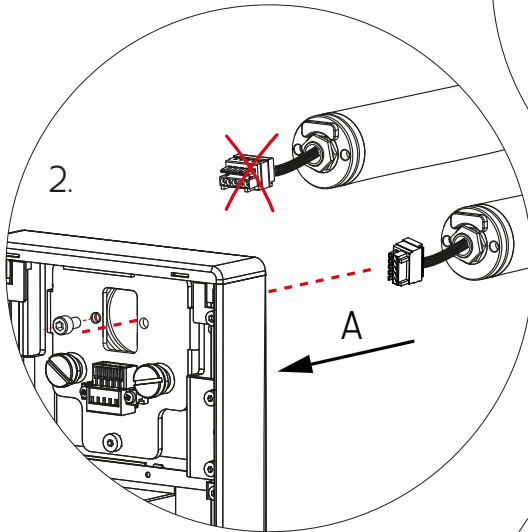
02



Der Netzstecker dient der Leuchte als Trennvorrichtung und die Steckdose muss frei zugänglich sein.

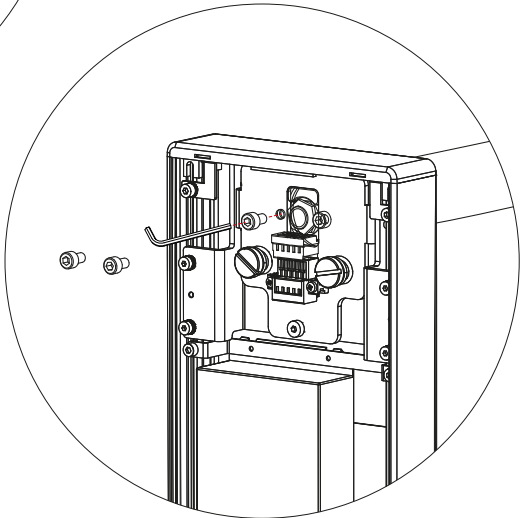
1. Demontieren Sie die Abdeckung

2. Drehen Sie den Stecker vor der Montage des Leuchtenkopfes in die skizzierte Position (siehe Zeichnung).



3. Jetzt befestigen Sie den Leuchtenkopf mit den beiden Schrauben auf dem Schaft. Hierbei sollten beide Schrauben gleichmäßig fest angezogen werden. Während des Anziehens der Schrauben sollte der Leuchtenkopf am vorderen Ende leicht in Pfeilrichtung A gedrückt werden, damit eine waagerechte Stellung des Leuchtenkopfes gewährleistet ist. Nun verbinden Sie die Stecker miteinander.

4. Montieren Sie die Abdeckung

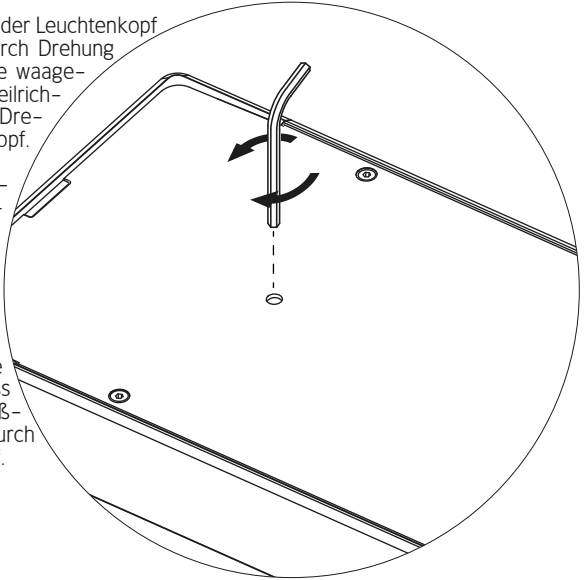


03

Nachdem Sie die Leuchte aufgestellt haben, und der Leuchtenkopf nicht waagrecht stehen sollte, können Sie durch Drehung der Nivellierschraube des Leuchtenkopfes seine waagerechte Position feinjustieren. Bei Drehung in Pfeilrichtung DOWN senkt sich der Leuchtenkopf, bei Drehung in Pfeilrichtung UP hebt sich der Leuchtenkopf.

Um den Leuchtenkopf vor Verschmutzung während möglicher Baumaßnahmen oder der Endreinigung des Gebäudes zu schützen, empfehlen wir, die Stoffhülle nach der Montage des Leuchtenkopfes wieder über den Leuchtenkopf zu ziehen und zu schließen. Die Leuchte kann trotz der Stoffhülle bereits betrieben werden.

Stecken Sie den Netzstecker in die Steckdose (220V-240V; 50-60Hz). Bitte beachten Sie, dass aufgrund der speziellen Ausführung der Anschlußleitung diese im Falle einer Beschädigung nur durch die Firma Tobias Grau ausgetauscht werden darf.



## Pflegehinweise

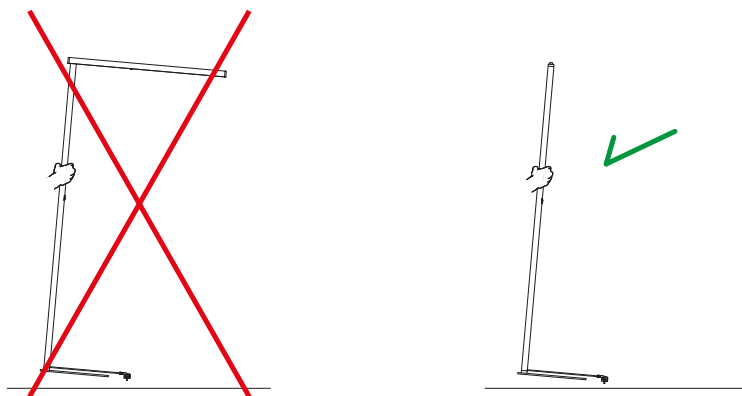
04

Bitte die Leuchte mit einem trockenen Tuch reinigen, z.B. Microfasertücher für empfindliche Oberflächen. Bitte keine chemischen Zusätze verwenden. Das Reinigen sollte in abgekühltem Zustand erfolgen. Sollte der Leuchtenkopf verschmutzt sein (Staub, Fliegen), kann dieser mit einer weichen Staubsaugerbürste gereinigt werden.



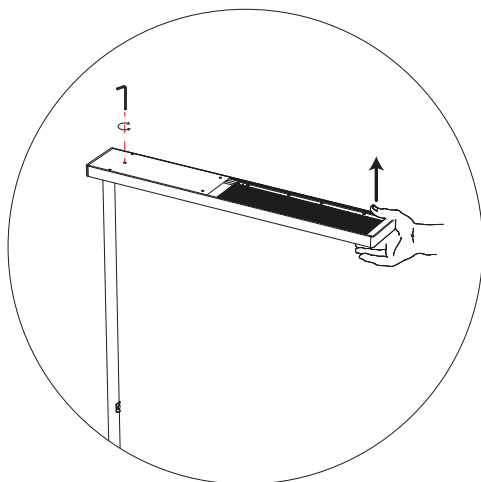
# Montageinformation

01



Die Leuchte darf nicht mit montiertem Kopf transportiert werden. Bitte den Leuchtenkopf erst am Standort der Leuchte montieren.

02



Der Leuchtenkopf muss bei der Neigungswinkelanpassung sowie Erstmontage vorne unterstützt werden!

i

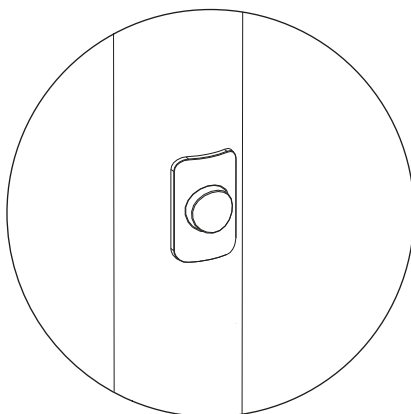


# Funktionsbeschreibung

01

## DIMMTASTER

1 x Taster kurz drücken - Leuchte geht an  
Taster gedrückt halten - Leuchte wird heller  
Taster nochmal gedrückt halten - Leuchte wird dunkler  
1 x Taster kurz drücken - Leuchte geht aus



02

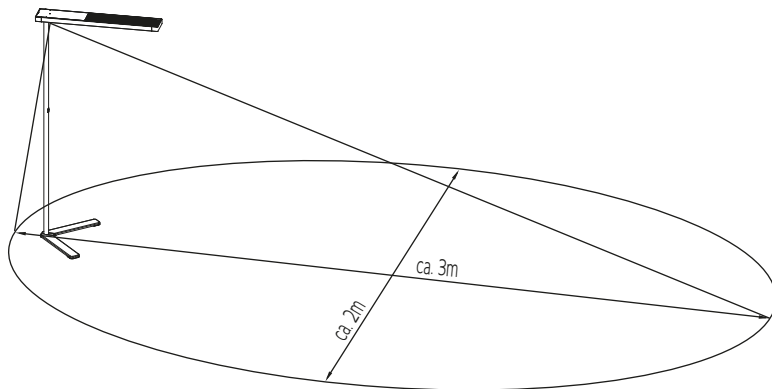
## SENSOR und FERNBEDIENUNG

Zur Funktionsweise des Sensors und der Fernbedienung, nutzen Sie bitte die gesonderte Bedienungsanleitung.



03

## Erfassungsbereich des Sensors

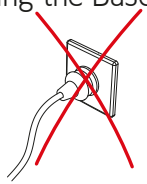


Bitte achten Sie bei der Montage der Leuchte auf die asymmetrische Ausrichtung des Sensors.  
Der Erfassungsbereich des Sensors kann je nach Einbausituation variieren.

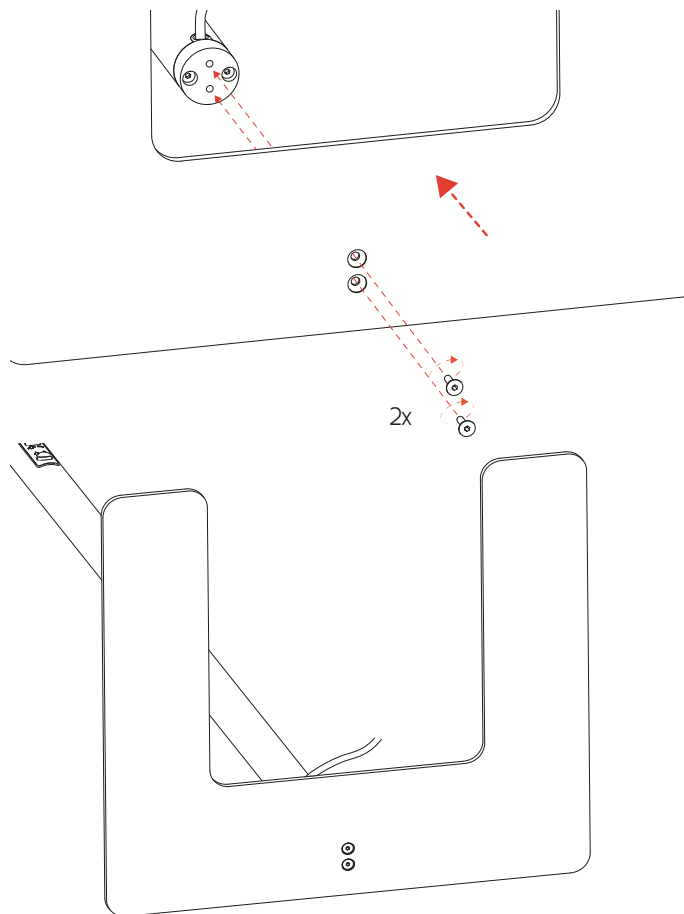
i

# Mounting the Base ENGLISH

01



The power plug is used as a circuit breaker and the plug socket must be easily accessible.

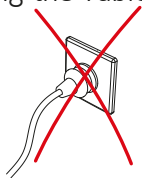


Cable outlet and switch must be assembled in vertical alignment with the lamp head.



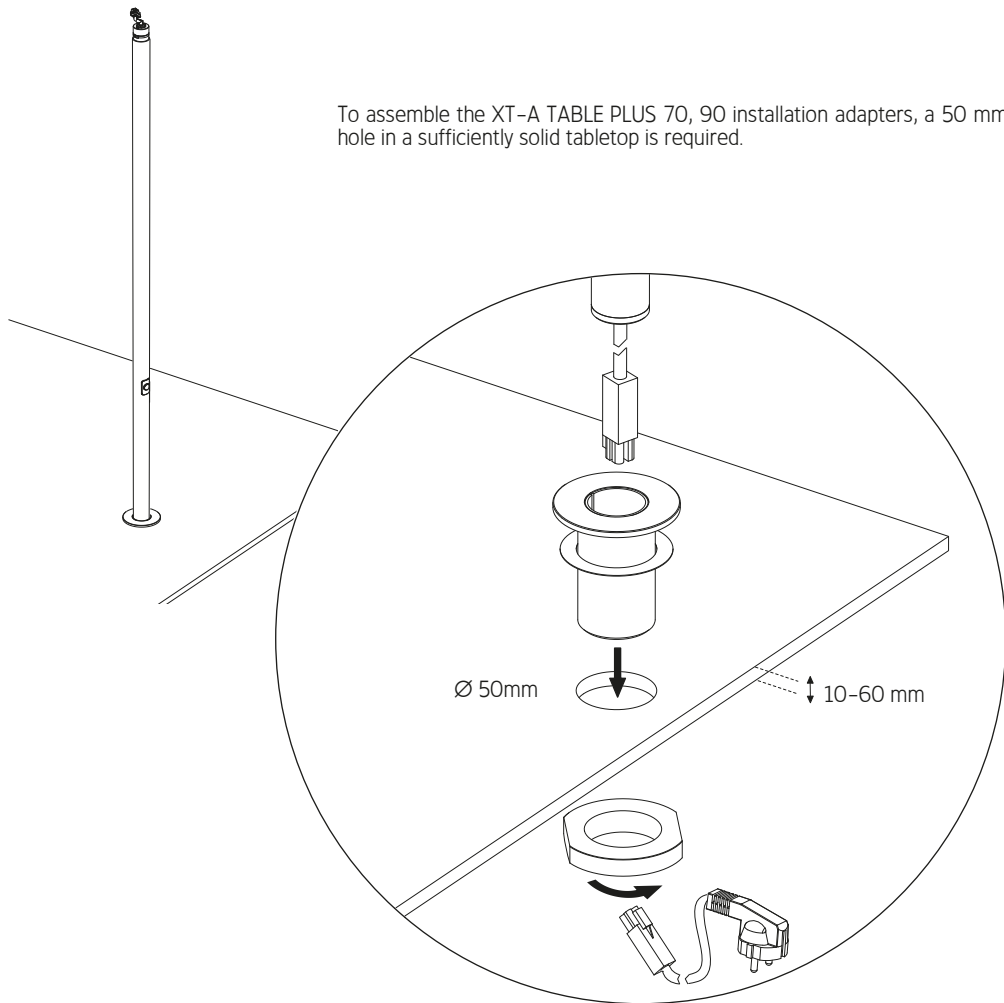
## Mounting the Table Adapter

01



The power plug is used as a circuit breaker and the plug socket must be easily accessible.

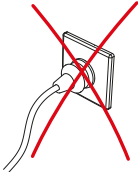
To assemble the XT-A TABLE PLUS 70, 90 installation adapters, a 50 mm hole in a sufficiently solid tabletop is required.



i

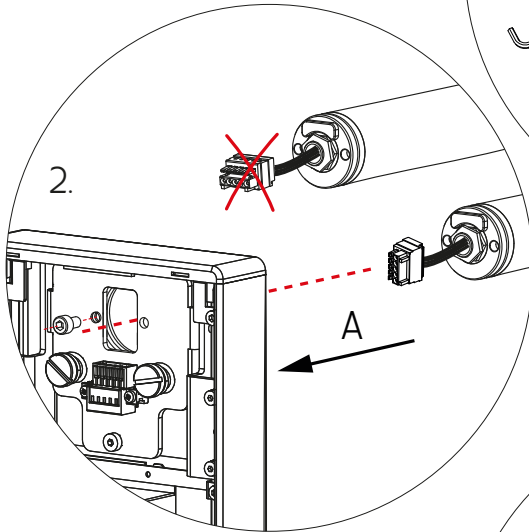
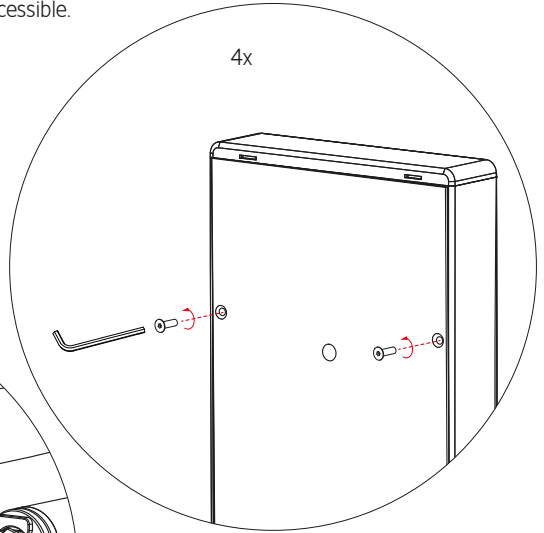
# Mounting th Lamp Head

02

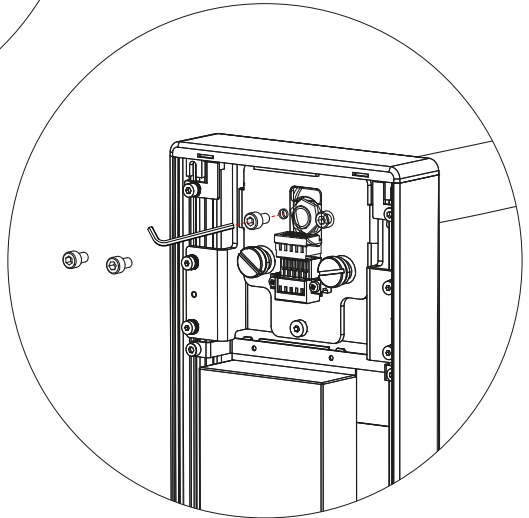


The power plug is used as a circuit breaker and the plug socket must be easily accessible.

1. Remove the cover.
2. Turn the multi-point connector before mounting the lamp head as shown in the illustrated position (see diagram).



3. Attach the lamp head to the shaft with the two screws. Both screws should be evenly tightened. While tightening the screws of the lamp head, the front end should be lightly pushed in the direction of arrow A so that the lamp head achieves a horizontal position. Now connect the multi-point connectors together.

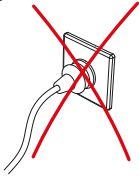


4. Assemble the cover.



## Fine Adjustment / Setup / Care Instructions

03

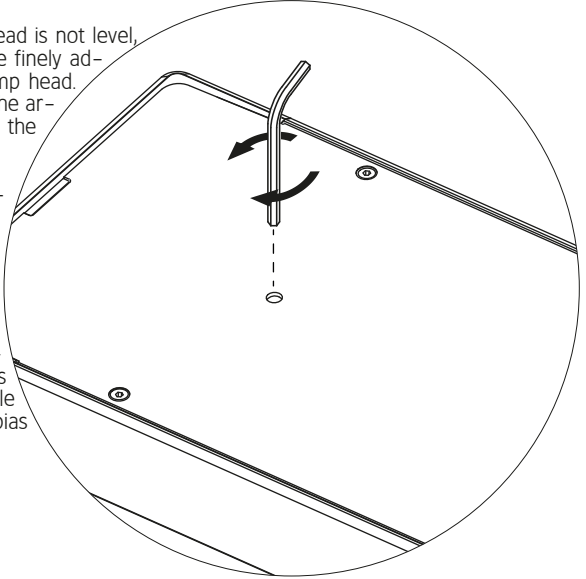


The power plug is used as a circuit breaker and the plug socket must be easily accessible.

Following set up of the luminaire, if the lamp head is not level, the horizontal position of the lamp head can be finely adjusted by turning the levelling screw of the lamp head. Rotating the levelling screw in the direction of the arrow DOWN lowers the lamp head, rotating it in the direction of arrow UP, raises the lamp head.

To protect the lamp head from possible contamination during construction or cleaning of the building, we recommend that after assembling the lamp head, pulling the cloth cover over the lamp head and closing it. The lamp can still be operated despite the cloth cover.

Plug the power plug into the wall outlet (220V-240V; 50-60Hz). Please note that due to its special design, if damaged, the power supply cable should only be replaced by the company Tobias Grau.



## Care Instructions

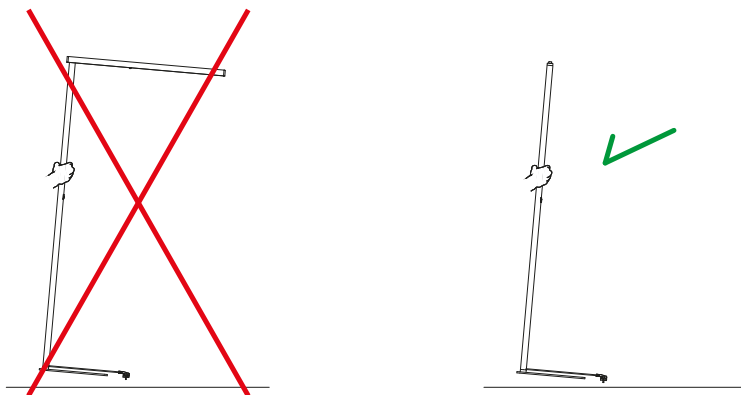
04

Please clean the luminaire with a dry cloth such as a microfiber cloth for sensitive surfaces. Please do not use chemical additives. The cleaning should take place after the luminaire has cooled down. If the lamp head is dirty (dust, flies), it can be cleaned with a soft brush vacuum cleaner.



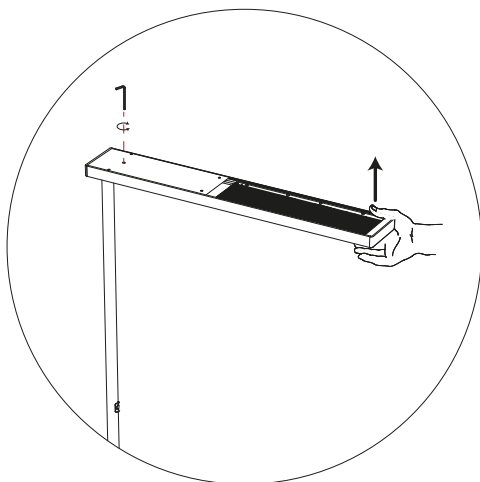
# Montageinformation

01



To minimise risk of damage, please do not transport the luminaire whilst the head is in the mounted position. We recommend assembling the lamp head only once the luminaire is in its final location.

02



Whilst adjusting the lamp head angle or mounting the head for the first time, please support and stabilise the luminaire by holding the front of the lamp head as shown.

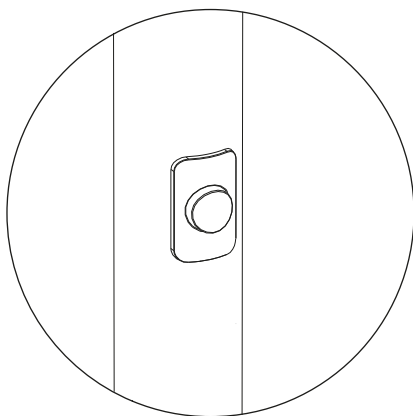
i

## Functional Description

01

### DIMMER SWITCH

1 x quick press of switch – light goes on  
hold switch down – light gets brighter  
hold switch down again – light gets darker  
1 x quick press of switch – light goes off



02

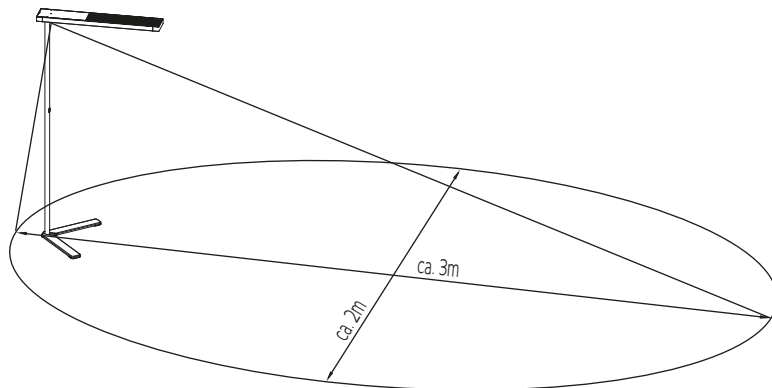
### .SENSOR and REMOTE CONTROL

See instruction manual for sensor and remote control.



03

The range of detection of the motion sensor.




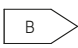




Please ensure the asymmetric orientation of the sensor when mounting the luminaire.  
The detection range of the motion sensor can vary depending on the installation situation.

i



## DEUTSCH

- ① Die Ware muss vor Montage auf optische Fehler bzw. Kratzer überprüft werden. Mit der Montage erlischt der Reklamationsanspruch auf optische Mängel der Ware.
- ② Bitte lassen Sie die Montage von einem Elektrofachbetrieb durchführen.
- ③ **Oberflächenschutz:**  
Alle polierten, lackierten oder galvanisch veredelten Oberflächen sind vor Belastungen jeglicher Art zu schützen – insbesondere alle Kupferteile, welche nur mit einem unsichtbaren Anlaufschutz versehen sind.
- ④ Bitte die Leuchte ausschließlich mit einem trockenen Tuch reinigen. Wir empfehlen Microfasertücher für empfindliche Oberflächen. Das Reinigen muss in abgekühltem Zustand erfolgen.
- ⑤ Abweichungen bei der Helligkeit und dem Weißton der verwendeten LEDs sind herstellungsbedingt und kein Grund für eine Beanstandung.

<b>XT-A FLOOR / TABLE PLUS 70 / 90 LED OSA</b>	
	Schutzklasse 1
	Dieses Produkt enthält eine Lichtquelle der Energieeffizienzklasse B. Diese kann nur vom Hersteller ausgetauscht werden.
	Dieses Produkt enthält eine Lichtquelle der Energieeffizienzklasse C. Diese kann nur vom Hersteller ausgetauscht werden.
	PRI: AC 220–240V / 50–60 Hz / SEC: max. 60V max. 790mA / 50W LED (PLUS 70)
	PRI: AC 220–240V / 50–60 Hz / SEC: max. 60V max. 790mA / 95W LED (PLUS 90)
EN 12464	Die Leuchte ist nach EN 12464 bildschirmarbeitsplatztauglich
	2006/95/EG   2004/108/EG

### GARANTIE:

Sie haben ein hochwertiges Produkt erworben, welches mit Sorgfalt produziert und verpackt worden ist. Sollten Sie dennoch einmal Grund zur Beanstandung haben, wenden Sie sich bitte ausschließlich an Ihren Händler. Geben Sie bitte die auf der letzten Seite genannte Endkontrollnummer bei Ihrer Reklamation an. Ihre Reklamation wird bei uns im Hause umgehend bearbeitet. Bitte haben Sie Verständnis, dass eine Garantie unsererseits nur bei sachgemäßer Montage übernommen werden kann - wir empfehlen daher Fachbetriebe.





## ENGLISH

- ① The products must be checked for visual defects, and/or scratches, prior to assembly. Once the product has been assembled, the right for a customer to make a complaint due to visual defects expires.
- ② Please have a qualified electrical specialist carry out the installation.
- ③ **Surface protection:**  
All polished, lacquered or galvanised surfaces have to be protected against all types of stresses – especially all copper parts, as they are only provided with an invisible protection against tarnishing.
- ④ Please clean the lamp with a dry cloth. We recommend microfibre cloths for sensitive surfaces. Only clean the lamp after it has cooled down.
- ⑤ Differences in brightness and white tone of the LED's are conditional of manufacturing and are no reason for a complaint.

<b>XT-A FLOOR / TABLE PLUS 70 / 90 LED OSA</b>	
	Protection class 1
	This product contains a light source of energy efficiency class B. The LEDs can be replaced by the producer only.
	This product contains a light source of energy efficiency class C. The LEDs can be replaced by the producer only.
	PRI: AC 220–240V / 50–60 Hz / SEC: max. 60V max. 790mA / 50W LED (PLUS 70)
	PRI: AC 220–240V / 50–60 Hz / SEC: max. 60V max. 790mA / 95W LED (PLUS 90)
EN 12464	Based on EN 12464 the lamp is suitable for workstations.
	2006/95/EG   2004/108/EG

### GUARANTEE:

You have purchased a high-quality product that was produced and packaged with the utmost care. Should you nevertheless have grounds for complaint, please contact your retailer quoting the final inspection number as stated on the last page of this document. We will deal with your complaint immediately. This warranty applies only to products that have been fitted appropriately – we therefore recommend fitting by qualified personnel.

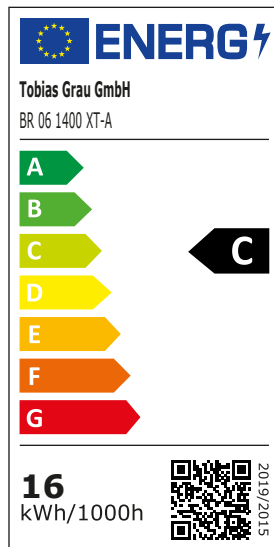
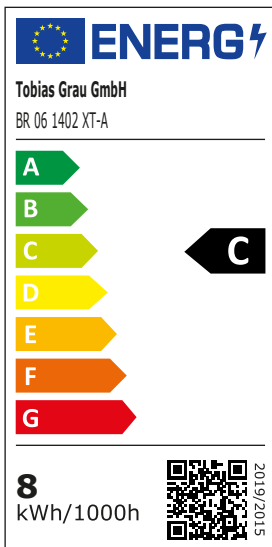
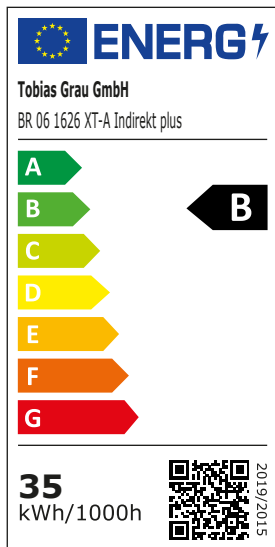




XT-A PLUS 70/90  
indirekte LED

XT-A PLUS 70  
direkte LED

XT-A PLUS 90  
direkte LED



Endkontrollnummer

2 Jahre Garantie  
5 Jahre Garantie auf die LED

Final inspection number

2 years guarantee  
5 years guarantee of LED

Numéro de contrôle final

2 ans de garantie  
5 ans de garantie sur les LED

Numero di controllo finale

2 anni di garanzia  
5 anni di garanzia per i LED

