

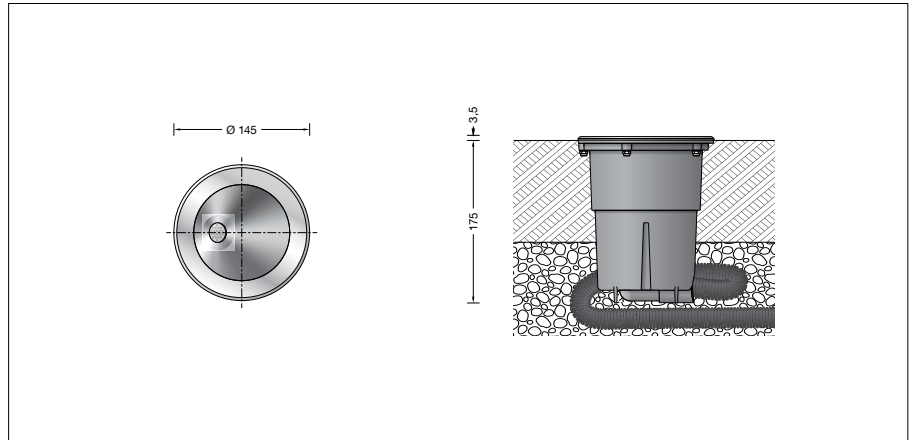
BEGA**84 087**

Grondinbouwarmatuur



Project · Referentienummer

Datum



Productdatablad

Productbeschrijving

Het armatuurhuis bestaat uit glasvezelversterkte kunststof
 Afdekking van edelstaal
 Materiaal-nr. 1.4301
 Veiligheidsglas helder
 Reflectoroppervlak van aluminium
 1,8 m waterbestendige aansluitkabel
 07RN8-F 3 G 1[□] met ingebouwde waterstopper en 1,2 m PVC-installatiebuis
 BEGA Ultimate Driver®
 Voldoet aan de knippereisen conform IEC 1789, DIN IEC/TR 63158, DIN IEC/TR 61547-1
 LED-netdeel
 220-240 V ~ 0/50-60 Hz
 DC 176-264 V
 BEGA Thermal Switch®
 Tijdelijke thermische uitschakeling voor de bescherming van temperatuurgevoelige bouwdeelen
 Veiligheidsklasse I
 Classificatie IP 67
 Stofdicht en beschermd tegen tijdelijke onderdamping
 Drukbelasting 150 kg (~1.500 N)
 Stootvastheid IK09
 Bescherming tegen mechanische stoten < 10 joule
 – Veiligheidssymbool
 – Symbool overeenkomstig richtlijn
 Europese Unie
 Gewicht: 1,2 kg
 Dit product bevat lichtbronnen met energie-efficiëntieklasse C

Toepassing

Grondinbouwarmatuur met asymmetrisch, naar boven gericht licht voor het sfeervol verlichten en accentueren van particuliere tuinen. Beloopbare armaturen voor gelijkliggende inbouw in de aarde, het gazon of in grind. Het armatuur mag niet door voertuigen worden overreden.

Lichtbron

Module-aansluitvermogen	4,8 W
Armatuur-aansluitvermogen	5,9 W
Nominale temperatuur	$t_a = 25 \text{ °C}$
Omgevingstemperatuur	$t_{a \text{ max}} = 40 \text{ °C}$
Bij inbouw in isolatie	$t_{a \text{ max}} = 25 \text{ °C}$

Op verzoek bieden wij een modificatie aan voor hogere omgevingstemperaturen.

84 087 K27

Modulebenaming	LED-0336/827
Kleurtemperatuur	2700 K
Kleurweergave-index	CRI > 80
Module-lichtstroom	910 lm
Armaturen-lichtstroom	663 lm
Armatuurrendement	112,4 lm/W

84 087 K3

Module-benaming	LED-0336/830
Kleurtemperatuur	3000 K
Kleurweergave-index	CRI > 80
Module-lichtstroom	940 lm
Armaturen-lichtstroom	685 lm
Armatuurrendement	116,1 lm/W

Levensduur · Omgevingstemperatuur

Nominale temperatuur $t_a = 25 \text{ °C}$	
LED-netdeel:	> 50.000 h
LED-module:	> 200.000 h (L80B50) 100.000 h (L90B50)

Omgevingstemperatuur max. $t_a = 40 \text{ °C}$ (100 %)	
LED-netdeel:	50.000 h
LED-module:	121.000 h (L80B50)

Lichttechniek

Halve bundelbreedte 28/30°
 Armatuurgegevens voor het lichttechnische berekeningsprogramma DIALux voor buitenverlichting, straatverlichting en binnenverlichting, alsmede armatuurgegevens in EULUMDAT- en IES-formaat vindt u op onze website www.bega.com.

Inschakelstroom

Inschakelstroom: 7,8 A / 112 μ s
 Maximaal aantal armaturen met deze bouwvorm per aardlekautomaat:
 B 10A: 38 armaturen
 B 16A: 61 armaturen
 C 10A: 64 armaturen
 C 16A: 102 armaturen

Accessoires

70 730 Verdeeldoos voor inbouw in de grond met 7 kabelinvoeren · klem 5 x 4[□]

Hiervoor bestaat een aparte gebruiksaanwijzing.

Bestelnummer 84 087

LED-kleurtemperatuur naar keuze 2700 K of 3000 K
 2700 K – bestelnummer + **K27**
 3000 K – bestelnummer + **K3**

Lichtverdeling

