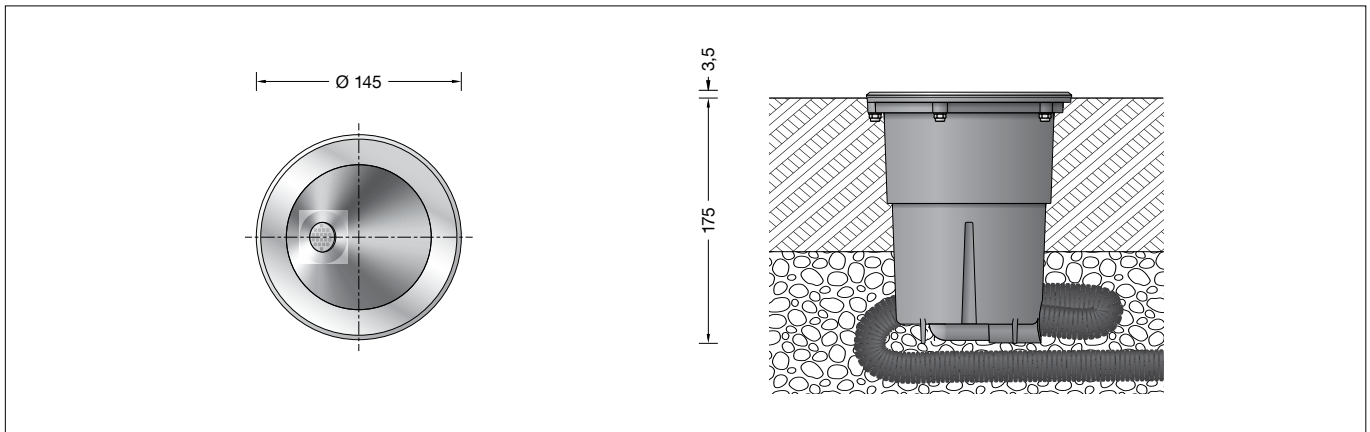


BEGA**84 087**

Luminaria empotrable en el suelo
 Apparecchio da incasso in pavimento
 Grondinbouwarmatuur

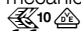
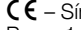


IP 67

**Instrucciones de uso****Aplicación**

Luminaria empotrable en el suelo con luz asimétrica dirigida hacia arriba para la iluminación acentuada de jardines particulares. Luminarias resistentes a las pisadas para el montaje empotrado a ras en tierra, césped o grava. Sobre la luminaria no pueden transitar vehículos.

Descripción del producto

Carcasa de la luminaria fabricada de plástico poliamida reforzado por fibra de vidrio
 Aro de cierre de acero inoxidable número de material 1.4301
 Cristal de seguridad transparente
 Superficie del reflector de aluminio puro
 Cable de conexión resistente al agua de 1,8 m 07RN8-F 3 G 1[□] con agua-stop incorporado y tubo de instalación de PVC de 1,2 m BEGA Ultimate Driver®
 Cumple los requisitos de Flicker para fuentes de luz según IEC 1789, DIN IEC/TR 63158, DIN IEC/TR 61547-1
 Fuente de alimentación LED
 220-240 V ~ 0/50-60 Hz
 DC 176-264 V
 BEGA Thermal Switch®
 Desconexión térmica temporal para la protección de componentes sensibles a altas temperaturas
 Clase de protección I
 Tipo de protección IP 67
 Protegido contra el polvo y la inmersión temporal
 Carga de presión 150 kg (~1.500 N)
 Resistencia contra impacto IK09
 Protección contra los choques mecánicos < 10 Julios
 – Distintivo de seguridad
 – Símbolo de conformidad
 Peso: 1,2 kg
 Este producto contiene fuentes de luz de las clases de eficiencia energética C

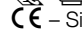
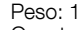
Protección contra sobretensiones

Los componentes electrónicos instalados en la luminaria están protegidos contra sobretensiones según DIN EN 61547. Para lograr una protección adicional, p. ej. contra transitorios, etc., recomendamos componentes para la protección contra sobretensiones separados. Puede encontrarlos en nuestro sitio web en www.bega.com.

Istruzioni per l'uso**Applicazione**

Apparecchio da incasso a pavimento con luce asimmetrica e orientata verso l'alto, per porre accenti in giardini privati. Apparecchio calpestabile per incasso a filo superficie in terreni, prati o ghiaia. La lampada non deve essere invasa dai veicoli.

Descrizione del prodotto

Armatura in plastica rinforzata con fibra di vetro
 Anello di copertura in acciaio inox N. rif. 1.4301
 Vetro di sicurezza trasparente
 Superficie riflettore in alluminio puro
 Cavo di allacciamento resistente all'acqua da 1,8 m 07RN8-F 3 G 1[□] con guarnizione anti-acqua integrata e tubo di installazione in PVC da 1,2 m BEGA Ultimate Driver®
 Soddisfa i requisiti relativi allo sfarfallio a norma IEC 1789, DIN IEC/TR 63158, DIN IEC/TR 61547-1
 Alimentatore LED
 220-240 V ~ 0/50-60 Hz
 DC 176-264 V
 BEGA Thermal Switch®
 Spegnimento termico temporaneo per la protezione di componenti sensibili alle temperature
 Classe di isolamento I
 Protezione IP 67
 Stagno alla polvere e per immersione temporanea
 Resistenza alla pressione 150 kg (~1.500 N)
 Protezione antiurto IK09
 Protezione contro urti meccanici < 10 Joule
 – Marchio di controllo
 – Simbolo di conformità
 Peso: 1,2 kg
 Questo prodotto contiene sorgenti luminose delle classi di efficienza energetica C

Protezione contro le sovratensioni

I componenti elettronici montati nell'apparecchio sono protetti da sovratensione ai sensi della norma DIN EN 61547. Per ottenere un'ulteriore protezione da transienti ecc., consigliamo a parte dei componenti di protezione contro sovratensioni. Essi sono riportati sul nostro sito web all'indirizzo www.bega.com.

Gebruiksaanwijzing**Toepassing**

Grondinbouwarmatuur met asymmetrisch, naar boven gericht licht voor het sfeervol verlichten en accentueren van particuliere tuinen. Beloopbare armaturen voor gelijkliggende inbouw in de aarde, het gazon of in grind. Het armatuur mag niet door voertuigen worden overreden.

Productbeschrijving

Het armatuurhuis bestaat uit glasvezelversterkte kunststof
 Afdekking van edelstaal
 Materiaal-nr. 1.4301
 Veiligheidsglas helder
 Reflectoroppervlak van aluminium
 1,8 m waterbestendige aansluitkabel 07RN8-F 3 G 1[□] met ingebouwde waterstopper en 1,2 m PVC-installatiebuis BEGA Ultimate Driver®
 Voldoet aan de knippereisen conform IEC 1789, DIN IEC/TR 63158, DIN IEC/TR 61547-1
 LED-netdeel
 220-240 V ~ 0/50-60 Hz
 DC 176-264 V
 BEGA Thermal Switch®
 Tijdelijke thermische uitschakeling voor de bescherming van temperatuurgevoelige bouwdeelen
 Veiligheidsklasse I
 Classificatie IP 67
 Stofdicht en beschermd tegen tijdelijke onderdompeling
 Drukbelasting 150 kg (~1.500 N)
 Stootvastheid IK09
 Bescherming tegen mechanische stoten < 10 joule
 – Veiligheidssymbool
 – Symbool overeenkomstig richtlijn Europese Unie
 Gewicht: 1,2 kg
 Dit product bevat lichtbronnen met energie-efficiëntieklasse C

Overspanningsbeveiliging

De in het armatuur ingebouwde elektronische componenten zijn volgens EN 61547 tegen overspanning beveiligd. Om een extra beveiliging tegen bv transiënten etc. te bereiken adviseren wij aparte overspanning-beveiligingscomponenten. Deze vindt u op onze website www.bega.com.

Seguridad

Es obligatorio el cumplimiento de las normas de seguridad nacionales tanto para la instalación como para el uso de esta luminaria. El montaje y la puesta en servicio deben ser realizados únicamente por un electricista especializado. Se recomienda la protección en obra mediante un interruptor de corriente de fuga. El fabricante no asume ninguna responsabilidad por los daños que origine el montaje y uso incorrectos. Toda modificación realizada a posteriori en la luminaria será responsabilidad exclusiva de quien la ejecute.

Fuente de luz

Potencia de conexión del módulo	4,8 W
Potencia de conexión de la luminaria	5,9 W
Temperatura nominal	$t_a = 25\text{ °C}$
Temperatura ambiente	$t_{a\text{ max}} = 40\text{ °C}$
Cuando se instala en aislamiento	$t_{a\text{ max}} = 25\text{ °C}$

84 087 K27

Denominación del módulo	LED-0336/827
Temperatura de color	2700 K
Índice de reproducción cromática	CRI > 80
Flujo luminoso del módulo	910 lm
Flujo luminoso de la luminaria	663 lm
Rendimiento luminoso de la lum.	112,4 lm/W

84 087 K3

Denominación del módulo	LED-0336/830
Temperatura de color	3000 K
Índice de reproducción cromática	CRI > 80
Flujo luminoso del módulo	940 lm
Flujo luminoso de la luminaria	685 lm
Rendimiento luminoso de la lum.	116,1 lm/W

Montaje

Debajo de la luminaria es necesario prever un drenaje suficiente (p.ej. grava, bravilla). Para retirar la luminaria durante el mantenimiento se deberá prever una longitud del cable de 0,3 m bajo la carcasa de la luminaria. Instalar la luminaria enrasada en el suelo. Proteger el cable de conexión de la luminaria contra daños mecánicos colocando el tubo de instalación adjunto sobre el cable. La conexión eléctrica debe ser realizada en obra con un cable de conexión de la luminaria que cumpla el tipo de protección y la clase de protección correspondientes. Recomendamos utilizar para este fin la caja de distribución **70 730**.

Limpieza · Conservación

Después del montaje de la luminaria se necesita efectuar una primera limpieza. Suciedad de la obra, restos de adhesivo, salpicaduras de pintura y herrumbre ligera se tienen que eliminar por completo. Bajo ningún concepto se deben utilizar limpiadores de alta presión y herramientas de acero normal, cepillos metálicos o lana de acero para la limpieza, ya que producen herrumbre de origen externo. En caso de utilizar limpiadores para acero inoxidable, se debe observar estrictamente su modo de empleo. Para todos los productos de limpieza rige que deben ser libres de ácido clorhídrico y cloruros. Recomendamos limpiar regularmente las luminarias.

Tenga en cuenta:

No retirar la bolsa desecante del interior del cuerpo de la luminaria. Sirve para absorber la humedad residual.

Sicurezza

Per l'installazione e l'uso di questo apparecchio vanno osservate le disposizioni nazionali di sicurezza. Il montaggio e la messa in funzione devono essere effettuati esclusivamente da un elettricista qualificato. Consigliamo la protezione predisposta dal cliente tramite un interruttore differenziale. Il produttore non si assume alcuna responsabilità per eventuali danni causati da un uso o montaggio falso. Qualora vengano apportate delle modifiche all'apparecchio in un secondo momento, è da intendere come produttore la persona che esegue tali modifiche.

Lampada

Potenza modulo	4,8 W
Potenza apparecchio	5,9 W
Temperatura di riferimento	$t_a = 25\text{ °C}$
Temperatura ambiente	$t_{a\text{ max}} = 40\text{ °C}$
Montaggio in materiale isolante termico	$t_{a\text{ max}} = 25\text{ °C}$

84 087 K27

Denominazione modulo	LED-0336/827
Temperatura di colore	2700 K
Indice di resa del colore	CRI > 80
Flusso luminoso modulo	910 lm
Flusso luminoso apparecchi	663 lm
Efficienza luminosa apparecchi	112,4 lm/W

84 087 K3

Denominazione modulo	LED-0336/830
Temperatura di colore	3000 K
Indice di resa del colore	CRI > 80
Flusso luminoso modulo	940 lm
Flusso luminoso apparecchi	685 lm
Efficienza luminosa apparecchi	116,1 lm/W

Montaggio

Sotto l'apparecchio e attorno a esso è necessario un drenaggio sufficiente (ad es. ghiaia, pietrisco). Per estrarre l'apparecchio durante i lavori di manutenzione, è necessaria una riserva di cavo con 0,3 m di lunghezza sotto la cassaforma dell'apparecchio. Inserire l'apparecchio a filo pavimento. Per la protezione da danneggiamenti meccanici del cavo di collegamento quest'ultimo va inserito nel tubo di installazione fornito. Il collegamento elettrico del cavo di allacciamento deve essere realizzato dal cliente secondo la rispettiva protezione e classe isolamento. Si consiglia a tal fine l'utilizzo della scatola di distribuzione **70 730**.

Pulizia · Cura

Dopo il montaggio dell'apparecchio è necessario eseguire una prima pulizia. Lo sporco di cantiere, i residui di colla, spruzzi di vernice e pellicole di ruggine devono essere rimossi completamente. Per la pulizia non devono essere utilizzati in nessun caso idropultrici e utensili in acciaio normale, spazzole di acciaio o lana di acciaio perché altrimenti si forma ruggine da sorgenti esterne. In caso di utilizzo di pulitori in acciaio inox è necessario rispettarne accuratamente le istruzioni d'uso. Tutti i detersivi devono essere privi di acido cloridrico e cloruri. Si consiglia di pulire regolarmente gli apparecchi.

Si prega di notare:

Non rimuovere il sacchetto disidratante presente all'interno dell'armatura: serve per raccogliere l'umidità residua.

Veiligheid

Bij het installeren en gebruiken van dit armatuur moeten de nationale veiligheidsvoorschriften in acht worden genomen. De montage en ingebruikname mag alleen door een elektromonteur worden uitgevoerd. Wij adviseren een beveiliging ter plaatste met een aardlekschakelaar. De fabrikant stelt zich niet aansprakelijk voor schade die ontstaat door een onjuist gebruik of verkeerde montage. Indien achteraf wijzigingen aan het armatuur worden aangebracht, geldt de persoon die deze wijzigingen aanbrengt, als de fabrikant.

Lichtbron

Module-aansluitvermogen	4,8 W
Armatuur-aansluitvermogen	5,9 W
Nominale temperatuur	$t_a = 25\text{ °C}$
Omgevingstemperatuur	$t_{a\text{ max}} = 40\text{ °C}$
Bij inbouw in isolatie	$t_{a\text{ max}} = 25\text{ °C}$

84 087 K27

Modulebenaming	LED-0336/827
Kleurtemperatuur	2700 K
Kleurweergave-index	CRI > 80
Module-lichtstroom	910 lm
Armatuuren-lichtstroom	663 lm
Armatuurrendement	112,4 lm/W

84 087 K3

Module-benaming	LED-0336/830
Kleurtemperatuur	3000 K
Kleurweergave-index	CRI > 80
Module-lichtstroom	940 lm
Armatuuren-lichtstroom	685 lm
Armatuurrendement	116,1 lm/W

Montage

Onder het armatuur moet voldoende drainage (bijv. grind of split) aangelegd worden. Om het armatuur te kunnen uitnemen bij onderhoudswerkzaamheden, is onder het armatuurhuis een kabelengte van 0,3 m vereist. Plaats het armatuur gelijkliggend in het grondvlak. Ter bescherming tegen mechanische beschadigingen van de armatuur aansluitkabel dient de bijgeleverde installatiebuis over de kabel te worden geschoven. De elektrische aansluiting ter plaatse dient volgens de classificatie en veiligheidsklasse van de armatuur aansluitkabel te worden uitgevoerd. Wij adviseren hiervoor het gebruik van de verdeeldoos **70 730**.

Reiniging · Onderhoud

Na de montage van de armatuur is een eerste reiniging noodzakelijk. Bouwvuil, lijmresten, verfspatten en vliegresten moeten volledig worden verwijderd. Voor de reiniging mogen in geen geval hogedrukreinigers en werktuigen van normaal staal, staalborstels of staalwol worden gebruikt, omdat deze roest veroorzaken. Bij gebruik van edelstaalreinigers dienen de betreffende gebruiksaanwijzingen nauwgezet in acht te worden genomen. Voor alle reinigingsmiddelen geldt dat deze vrij moeten zijn van zoutzuur en chloriden. Wij adviseren een regelmatige reiniging van de armaturen.

Opmerking:

Het zakje met droogmiddel dat zich in het armatuurhuis bevindt, mag niet worden verwijderd. Dit dient om restvocht op te nemen.

Cambio del módulo LED

La denominación del módulo LED figura en la parte inferior del respectivo módulo LED. Los módulos de recambio BEGA corresponden en el color de la luz y la potencia luminosa a los módulos instalados originalmente. La sustitución puede ser realizada por personas cualificadas con herramientas corrientes en el mercado. ¡Los LED son componentes electrónicos de alta calidad! Por favor, evite tocar la superficie de salida de luz del LED directamente con las manos durante el montaje o el cambio.

Desconectar la instalación eléctrica. Retirar la luminaria de la superficie del suelo y depositarla con el lado del cristal hacia abajo sobre una superficie plana y limpia. Soltar las tuercas hexagonales y retirar la carcasa de la luminaria. Entonces se pueden sustituir los módulos LED. Observe las instrucciones de montaje del módulo LED. Comprobar y engrasar todos las tuercas y roscas. Comprobar y reemplazar la junta en caso necesario. Si el cristal está roto, se debe sustituir. Insertar el reflector. Insertar el cristal en la carcasa de la luminaria con la parte graduada hacia arriba. Prestar atención al asiento correcto de la junta. Colocar el aro de cierre en el escalonamiento del cristal y apretar las tuercas firme y uniformemente en cruz. Par de apriete = 2 Nm.

Accesorios

70 730 Caja de distribución para empotrar en la tierra con 7 entradas para cables · clema 5 x 4[□]

Existen instrucciones de uso especiales para ello.

Sostituzione del modulo LED

La denominazione del modulo LED è indicata sul lato inferiore del modulo LED corrispondente. I moduli sostitutivi BEGA presentano colore della luce e flusso luminoso uguali a quelli dei moduli montati in origine. La sostituzione può essere effettuata da persone qualificate con l'ausilio di attrezzi comunemente reperibili in commercio. I LED sono elementi elettronici di alta qualità! Durante il montaggio o la sostituzione evitare di toccare direttamente la superficie luminosa dei LED con le mani.

Agire a tensione nulla. Sollevare l'apparecchio dalla superficie del pavimento e riporlo con il vetro rivolto verso il basso su una base pulita posizionata in piano. Svitare i dadi esagonali e rimuovere l'armatura. A questo punto i moduli LED possono essere sostituiti. Attenersi alle istruzioni di montaggio del modulo LED. È necessario verificare la scorrevolezza di tutte le dadi e dei filetti e ingrassarli. Verificare la guarnizione ed eventualmente sostituirla. Sostituire eventuali vetri rotti. Inserire il riflettore. Posizionare il vetro nell'armatura tenendo il lato graduato rivolto verso l'alto. Verificare che la guarnizione sia posizionata correttamente. Posizionare l'anello di copertura sul vetro e serrare saldamente i dadi in modo uniforme a sequenza incrociata. Coppia di serraggio = 2 Nm.

Accessori

70 730 Scatola di distribuzione per l'installazione nel terreno con 7 ingressi cavi · morsetto 5 x 4[□]

Per questo accessorio esistono delle istruzioni d'uso separate.

Vervangen van de LED-module

De benaming van de LED-module staat op de onderkant van de betreffende LED-module aangegeven. BEGA-ervangmodules komen in lichtkleur en lichtopbrengst overeen met de oorspronkelijk ingebouwde modules. De vervanging kan door gekwalificeerde personen met normaal gereedschap worden uitgevoerd. Leds zijn hoogwaardige elektronische onderdelen! Voorkom tijdens het monteren of vervangen dat de led-lichtopening direct met de handen wordt aangeraakt.

Schakel de installatie spanningsvrij. Til het armatuur uit het grondoppervlakken en leg het met de glazen zijde naar onderen op een effen en schone ondergrond. Draai de inbusmoeren los en neem het armatuurhuis weg. Nu kunnen de LED-modules worden vervangen. Neem de montagehandleiding van de LED-module in acht. Alle moeren en schroefdraden dienen op beweeglijkheid gecontroleerd en ingevet te worden. Controleer de afdichting en vervang deze indien nodig. Een gebroken glas moet worden vervangen. Plaats de reflector. Plaats het glas met de getrapte zijde naar boven in het armatuurhuis. Let er hierbij op dat de afdichting juist zit. Plaats de afdekking op het glas en draai de moeren kruislings gelijkmatig vast. Aanhaalmoment = 2 Nm.

Accessoires

70 730 Verdeeldoos voor inbouw in de grond met 7 kabelinvoeren · klem 5 x 4[□]

Hiervoor bestaat een aparte gebruiksaanwijzing.

Piezas de recambio

Cristal de recambio	14 001 394
Fuente de alimentación LED	DEV-0303/350
Módulo LED 2700K	LED-0336/827
Módulo LED 3000K	LED-0336/830
Reflector	76 001 875
Junta cristal	83 001 893

Ricambi

Vetro di ricambio	14 001 394
Alimentatore LED	DEV-0303/350
Modulo LED 2700K	LED-0336/827
Modulo LED 3000K	LED-0336/830
Riflettore	76 001 875
Guarnizione vetro	83 001 893

Accessoires

Reserveglas	14 001 394
LED-netdeel	DEV-0303/350
LED-module 2700K	LED-0336/827
LED-module 3000K	LED-0336/830
Reflector	76 001 875
Afdichting glas	83 001 893