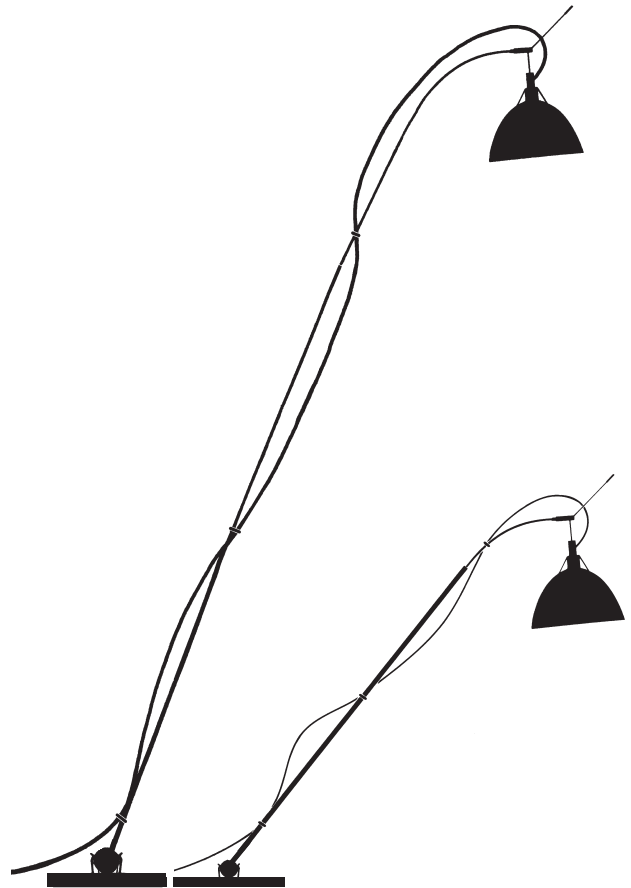


Ingo Maurer GmbH  
Kaiserstrasse 47  
80801 München  
Germany  
T +49. 89. 381 606-0  
F +49. 89. 381 606 20  
info@ingo-maurer.com  
www.ingo-maurer.com

Juni 2016



Made in Germany



**MAX. KUGLER/FLOOR** Instructions

*INGO MAURER*

## **Montageanleitung**

**Bitte vor Inbetriebnahme aufmerksam lesen und aufbewahren!**

## **Instructions for assembly**

**Please read these instructions carefully before going any further, and keep them in a safe place for future reference!**

## **Instructions de montage**

**A lire attentivement avant la mise en service et à conserver!**

## **Istruzioni di montaggio**

**Prima dell'uso leggere attentamente le istruzioni e conservarle!**

**MAX. KUGLER / MAX. FLOOR**

Ingo Maurer und Team 2001/2015

*Deutsch* Seite 4

*English* Page 6

*Français* Page 8

*Italiano* Pagina 10

*Zeichnungen* Seite 12

*Drawings* Page 12

*Dessins* Page 12

*Disegni* Pagina 12

**Achtung:** Schließen Sie die Lampe erst nach dem Aufstellen an das Netz an.

**Wichtig:** Der Reflektor besteht aus hochglänzendem Reinstaluminium; dieses Material reagiert empfindlich auf Druck oder Schlag. Bitte besonders sorgfältig behandeln.

### ► Ein-/Ausschalten und Dimmen

Die Helligkeit der Leuchte lässt sich am Dimmer mit Drucktaste stufenlos verstellen. Die Drucktaste dient zugleich zum Ein- und Ausschalten der Lampe.

### ► Verstellen der Lampe

Durch das Kugelgelenk (1) lässt sich die Lampe stufenlos in alle Richtungen neigen. Der Teleskoparm (2) kann zusätzlich um ca. 30 cm in der Länge verstellt werden. (1)  
Sie können den Reflektor (3) in alle Richtungen schwenken. (2)

**Wichtig:** Drehen Sie den Reflektor (3) nicht weiter als ca. 180° um die Achse des Teleskoparms (2) und halten Sie den Teleskoparm dabei fest.

Gegebenenfalls kann die Spannung des Kugelgelenks nachjustiert werden. An der Unterseite der Fußplatte befindet sich eine Madenschraube (4), die sich mit einem passenden Inbusschlüssel (SW 6, nicht im Lieferumfang enthalten) nachziehen lässt. Drehen Sie die Schraube im Uhrzeigersinn, um die Klemmkraft zu erhöhen. (3)

**Achtung:** Wenn Sie das Kugelgelenk zu leichtgängig einstellen, kann die Lampe durch selbstständiges Neigen beschädigt werden.

### ► Pflege

Zur Reinigung verwenden Sie bitte nur ein feuchtes Tuch, jedoch keine lösungsmittelhaltigen Reinigungsmittel.

### ► Technische Daten

230 V~50 Hz, 125 V~60 Hz. Die für Ihre Leuchte zutreffende Spannung und Frequenz entnehmen Sie bitte dem Typenschild.

15 W LED, 1300 lm, 3000 K, CRI>90, dimmbar. Mit eingebautem LED-Leuchtmittel, kann nicht vom Nutzer ausgetauscht werden. Im Falle eines Defekts kann das Leuchtmittel über die Ingo Maurer GmbH bezogen und von einer Elektrofachkraft ausgetauscht werden. Das Leuchtmittel hat eine Lebensdauer von 50 000 - 60 000 Stunden (Herstellerangabe).

**A<sup>+</sup>** Die Leuchte wird verkauft mit einem Leuchtmittel der Energieklasse A<sup>+</sup>.

Eventuell notwendige Reparaturen dürfen nur von einer Elektrofachkraft durchgeführt werden. Die äußere Leitung darf bei Beschädigung nur von der Ingo Maurer GmbH ausgetauscht werden.

**Caution:** Do not connect the lamp to the power supply until the assembly is completed.

**Important:** The reflector is made of polished ultra-pure aluminium. The material is very sensitive to pressure or impact – please treat it with maximum care.

### ► On/off switch and dimmer

The light is freely dimmable via the dimmer with push-button. The push-button also serves as on-off switch.

### ► Adjusting the lamp

The lamp is freely tiltable in all directions via the ball-joint (1). The telescope arm (2) can also be extended by around 30 cm. ①

The reflector (3) is swivellable in any direction. ②

**Important:** Do not turn the reflector (3) more than 180° around the axis of the telescope arm (2). Hold the telescope arm steady while making the adjustment.

If necessary, the ball joint tension can be adjusted. With a suitable Allen key (SW 6, not supplied), tighten the grub screw (4) on the underside of the base plate. Turn the screw clockwise to increase the tension. ③

**Attention:** When adjusting the ball joint tension, be aware that the lamp can hold itself upright, because not enough tension can cause the lamp to fall over and cause severe damage.

### ► Cleaning

Damp cloth only. Do not use solvents.

### ► Technical specification

230 V~50 Hz; 125 V~60 Hz. *The correct voltage and frequency for your lamp are indicated on the type label.*

15 W LED, 1300 lm, 3000 K, CRI>90, dimmable. With built-in LED, which cannot be replaced by the user. Replacements, in case of damage, must be ordered from Ingo Maurer GmbH and fitted by a qualified electrician. According to the manufacturer, the LED has an average life of 50 000 - 60 000 hours.



The lamp is supplied with a bulb of the energy class A+.

Any repairs that may become necessary must be carried out by a professional electrician. In the event of damage to the external power cord, replacements may only be fitted by Ingo Maurer GmbH.

**Attention:** ne connecter la lampe au réseau électrique qu'après l'avoir montée correctement!

**Important:** le réflecteur est en aluminium poli très pur, ce matériau est sensible à toute pression et coups. Prière de manipuler avec extrême précaution.

### ► Allumer/éteindre la lampe et régler l'intensité lumineuse

L'intensité lumineuse de la lampe se règle à l'aide du variateur avec bouton-poussoir. Le bouton-poussoir sert en même temps à allumer et éteindre la lampe.

### ► Inclinaison de la lampe

Grâce à son articulation à rotule (1) la lampe est inclinable dans tous les sens, sans graduation. De plus, son bras télescopique (2) est extensible de 30 cm environ. (1)  
Le réflecteur (3) est orientable dans tous les sens. (2)

**Important:** ne pas faire tourner le réflecteur (3) autour de l'axe du bras télescopique (2) de plus de 180°; tenir fermement le bras télescopique à cette occasion.

Le cas échéant, la tension de l'articulation à rotule peut être réajustée. Sur la face inférieure du socle se trouve une vis sans tête (4) qui se laisse resserrer avec la clé Allen adaptée (SW 6, non incluse dans la livraison). Tourner la vis dans le sens des aiguilles d'une montre afin d'augmenter la force de serrage. (3)

**Attention:** si vous ajustez l'articulation à rotule de façon trop lâche, la lampe risque de s'abîmer en s'inclinant trop brusquement toute seule vers le bas.

### ► Entretien

Pour le nettoyage, n'utiliser qu'un chiffon humide, et aucun nettoyeur à base de solvant.

### ► Données techniques

230 V~50 Hz; 125 V~60 Hz. La tension et la fréquence correspondant à votre lampe figurent sur la plaque signalétique.

15 W LED, 1300 lm, 3000 K, CRI>90, dimmable. Avec LED intégrée, ne pouvant être remplacée par l'utilisateur. En cas de dommage, l'ampoule LED peut être achetée chez Ingo Maurer GmbH et changée par un électricien. L'ampoule LED a une durée de vie moyenne de 50 000 - 60 000 heures (données du fabricant).



Le luminaire est vendu avec une ampoule de la classe énergétique A+.

Des réparations éventuellement nécessaires ne doivent être effectuées que par un spécialiste. En cas d'endommagement, le câble électrique externe ne doit être échangé que par la société Ingo Maurer GmbH.

**Attenzione:** Collegare la lampada alla rete di alimentazione solo a installazione avvenuta.

**Importante:** Il riflettore è realizzato in alluminio lucido puro. Poiché questo materiale è molto sensibile a pressione o urti, maneggiarlo con particolare cura.

### ► **Accendere/spegnere e variazione dell'intensità luminosa**

La luminosità della lampada può essere regolata di continuo mediante il dimmer con pulsante. Il pulsante serve anche per accendere e spegnere la lampada.

### ► **Regolazione della lampada**

La lampada è basculante di continuo in tutte le direzioni grazie al giunto a sfera (1). Il braccio telescopico (2) consente di variare la lunghezza di cm. 30 circa. (1)  
Il riflettore (3) è orientabile in ogni direzione. (2)

**Importante:** Ruotare il riflettore (3) non oltre circa 180° intorno all'asse del braccio telescopico (2) e contemporaneamente tenere fermo il braccio telescopico.

La durezza del giunto a sfera può essere ulteriormente regolata nel caso sia necessario. Sulla superficie inferiore della piastra di base si trova una vite senza testa (4) che può essere stretta con una chiave a brugola idonea (SW 6, non inclusa nella fornitura). Avvitare la vite in senso orario per aumentare la durezza. (3)

**Attenzione:** Qualora la giuntura venisse allentata troppo, il corpo della lampada rischia di cadere e di danneggiarsi.

### ► **Cura**

Per pulire la lampada impiegare esclusivamente un panno umido. Non usare mai prodotti che contengano solventi.

### ► **Dati tecnici**

230 V~50 Hz; 125 V~60 Hz. I dati tecnici relativi alla tensione e alla frequenza di funzionamento della Vostra lampada sono riportati sulla targhetta d'identificazione.

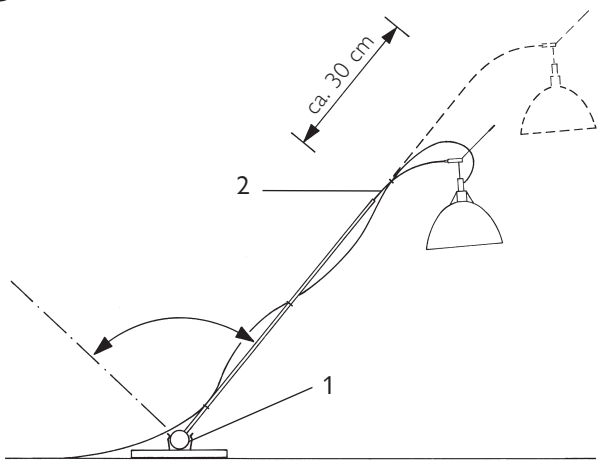
15 W LED, 1300 lm, 3000 K, CRI>90, dimmable. Con LED integrati, che non possono essere sostituiti dall'utente. In caso di difetto, la lampada a LED può essere acquistata soltanto presso la Ingo Maurer GmbH e sostituita da un elettricista. La lampada a LED ha una durata di 50 000 - 60 000 ore (indicazioni del produttore).



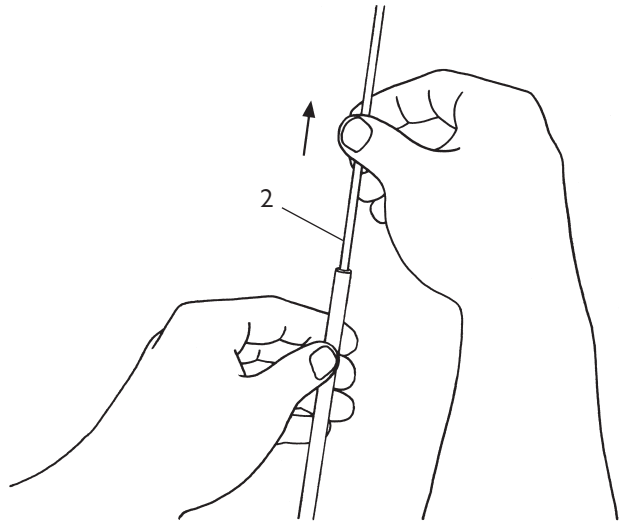
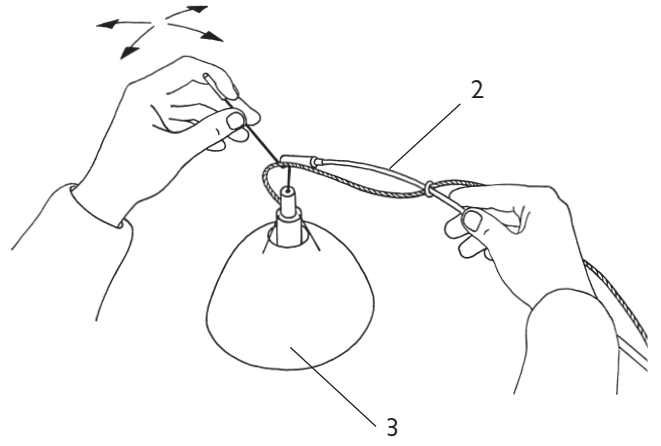
Il dispositivo è venduto con una lampadina di classe energetica A+.

Eventuali riparazioni possono essere effettuate esclusivamente da un elettricista. Il cavo esterno – se danneggiato – può essere sostituito soltanto dalla Ingo Maurer GmbH.

①



②



③

