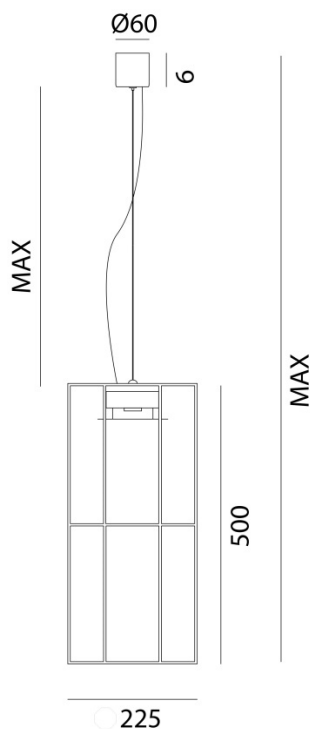


## RILEGATO – MEDINA DP



L'ispirazione a forme geometriche pure e l'antica tradizione della rilegatura a piombo fanno delle lampade della collezione Rilegato dei veri e propri simboli della tradizione artigiana italiana e al contempo dei prodotti moderni in grado di adattarsi ai contesti internazionali. Prodotti unici ed esclusivi, interamente fatti a mano e realizzati in vetro e ottone.

The lamps of the Rilegato collection, inspired by geometric shapes and the old tradition of lead rims, are a true symbol of the Italian artisan heritage. Yet, at the same time, they are modern and suitable for any international context. These unique and exclusive products are entirely handmade with glass and brass bases.



**Tipologia:** SOSPENSIONE

**Type:** PENDANT LIGHT

**Ambiente / Environment**  
INDOOR

**Materiale:** OTTONE - VETRO  
**Material:** BURNISHED - GLASS

**Finitura / Colore:** OTTONE BRUNITO  
**Finishing / Color:** BURNISHED BRASS

**Fonte luminosa – Lighting Source:**  
LED 7W 3000K

**Voltaggio – Voltage**  
240V

**Classe Energetica – Energetic Class**  
A++/A

**PROTEZIONE IP – IP PROTECTION**  
IP20

**PESO – WEIGHT**  
6Kg

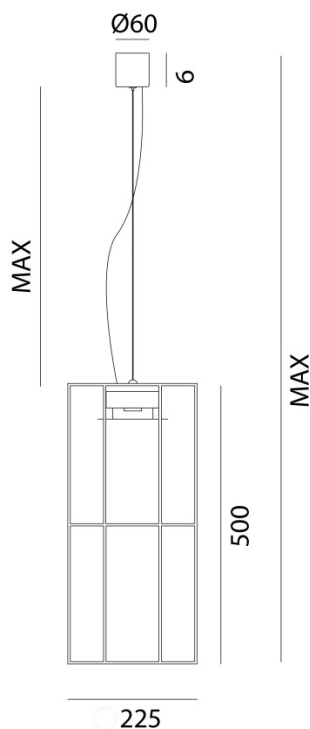


## RILEGATO – MEDINA DPE



L'ispirazione a forme geometriche pure e l'antica tradizione della rilegatura a piombo fanno delle lampade della collezione Rilegato dei veri e propri simboli della tradizione artigiana italiana e al contempo dei prodotti moderni in grado di adattarsi ai contesti internazionali. Prodotti unici ed esclusivi, interamente fatti a mano e realizzati in vetro e ottone.

The lamps of the Rilegato collection, inspired by geometric shapes and the old tradition of lead rims, are a true symbol of the Italian artisan heritage. Yet, at the same time, they are modern and suitable for any international context. These unique and exclusive products are entirely handmade with glass and brass bases.



**Tipologia:** SOSPENSIONE

**Type:** PENDANT LIGHT

**Ambiente / Environment**  
INDOOR

**Materiale:** OTTONE - VETRO  
**Material:** BURNISHED - GLASS

**Finitura / Colore:** OTTONE BRUNITO  
**Finishing / Color:** BURNISHED BRASS

**Fonte luminosa – Lighting Source:**  
1xMAX 57W E27

**Voltaggio – Voltage**  
240V

**Classe Energetica – Energetic Class**  
A++/E

**PROTEZIONE IP – IP PROTECTION**  
IP20

**PESO – WEIGHT**  
6Kg

Lampadina non inclusa  
Light bulb not included

