

Ingo Maurer GmbH  
Kaiserstrasse 47  
80801 München  
Germany  
T +49. 89. 381 606-0  
F +49. 89. 381 606 20  
info@ingo-maurer.com  
www.ingo-maurer.com F

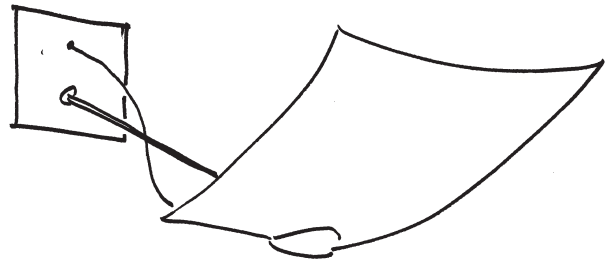
Dezember 2016

Version A, B: 

Version C: 



Made in Germany



*INGO MAURER*

**I8X18** Instructions

## **Montageanleitung**

**Bitte vor der Montage aufmerksam lesen und aufbewahren!**

## **Instructions for Assembly**

**Please read these instructions carefully before going any further, and keep them in a safe place for future reference!**

## **Instructions de montage**

**A lire attentivement avant le montage et à conserver!**

## **Istruzioni di montaggio**

**Prima del montaggio leggere attentamente le istruzioni e conservarle!**

**18 x 18**

Ingo Maurer und Team 2015/2016

*Deutsch* Seite 4

*English* Page 8

*Français* Page 12

*Italiano* Pagina 16

*Zeichnungen* Seite 20

*Drawings* Page 20

*Dessins* Page 20

*Disegni* Pagina 20

Montage und Elektroanschluss sind von einer Elektrofachkraft auszuführen.

18 x 18 ist durch zwei Kugelgelenke sehr beweglich und eignet sich für direkte und indirekte Beleuchtung.

#### ► **Beigepackt:**

2 Schrauben und Dübel S6

#### ► **Montagevarianten**

**Version A:** direkt in Mauerwerk/Beton/Gipskarton in eine vorhandene bzw. zu montierenden Unterputzdose (Achsabstand der Schrauben: 60 mm)

**Version B:** mit der beiliegenden Aufputzdose auf einen existierenden Wandauslass

**Version C: 18x18 Plug** mit Aufputzdose und Netzkabel (Kabellänge: 200 cm), vormontiert

**Wichtig:** Schalten Sie vor der Montage die Sicherung aus. Achten Sie unbedingt auf den Verlauf von Elektroleitungen, damit auf keinen Fall ein Kabel angebohrt wird. Montieren Sie nicht auf feuchten und leitenden Untergrund!

#### **Version A - Unterputzmontage**

##### ► **Montagevorbereitung A**

Lösen Sie die beiden Schrauben (1) der Unterputzdose (2) um etwa 5 mm. Lassen Sie die abgemantelten Zuleitungen (3) des Wandauslasses etwa 12 cm aus der Dose ragen und isolieren Sie die Enden jeweils ca. 5 mm ab. (1)

Nehmen Sie nun die Lampe und ziehen Sie die quadratische Abdeckplatte (4), die mit einem Magnet fixiert ist, von der Montageplatte (5) ab.

#### ► **Montage A**

Halten Sie die Montageplatte mit einer Hand und schließen Sie die Zuleitungen in der Lüsterklemme (6) an, wobei der Schutzleiter in der Mitte liegt. (2)

Stecken Sie die Montageplatte so auf die Schrauben der Unterputzdose, daß der Metallstab unten und der Kabelgang oben liegen. (3)

Ziehen Sie die Schrauben fest und achten Sie dabei auf die mittige Lage der Montageplatte über der Unterputzdose. Setzen Sie die quadratische Abdeckplatte (4) vorsichtig auf die Montageplatte (5), bis der Magnet (7) hörbar einrastet. Bitte richten Sie die Abdeckplatte durch leichtes Drehen so aus, dass die Kugel (8) vollständig in der großen Bohrung (9) sichtbar ist. (3)

Schalten Sie die Sicherung wieder ein.

#### **Version B - Aufputzmontage**

##### ► **Montagevorbereitung B**

Benutzen Sie zum Markieren der Bohrlöcher die beiliegende Aufputzdose (10) als Schablone. Bohren Sie beide Dübellöcher Ø 6 mm (11).

Dübel (12) einsetzen und die Aufputzdose fest anschrauben. Lassen Sie das Stromkabel (13) etwa 12 cm aus der Aufputzdose ragen und isolieren Sie die Enden jeweils ca. 5 mm ab. (4)

##### ► **Montage B:**

Verfahren Sie wie in **Montage A** beschrieben. (2) - (3)

## Version C - Montage mit Netzkabel

### ► Montagevorbereitung C

Benutzen Sie zum Markieren der Bohrlöcher die beiliegende Aufputzdose (10) als Schablone. Bohren Sie beide Dübellöcher  $\varnothing$  6 mm (11).  
Dübel (12) einsetzen und die Aufputzdose fest anschrauben.

### ► Montage C:

Der Elektroanschluss entfällt. Verfahren Sie wie in **Montage A** beschrieben und beachten Sie dazu die Zeichnungen (5) und (6).

### ► Verstellen

**Wichtig:** Verstellen Sie die Leuchte nur in ausgeschaltetem Zustand (Sicherung/Schalter in AUS-Stellung).

Achten Sie darauf, dass die Leuchte max. 180° in linker bzw. max. 180° in rechter Drehung um ihre Längsachse verstellt werden darf. (7)

### ► Nachjustieren der Kugelgelenke

Rechts und links der Kugelgelenke (am Schirm, sowie rückseitig an der Montageplatte des Baldachins) befinden sich je zwei Schrauben, die sich mit dem beiliegenden Inbuschlüssel nachziehen lassen. Drehen Sie im Uhrzeigersinn, um die Spannung zu erhöhen. (8)


### ► Pflege

Reinigen Sie die Leuchte mit einem trockenen und fusselfreien Tuch oder einem Staubwedel.

**Wichtig:** Achten Sie bitte darauf, dass kein flüssiges Reinigungsmittel oder Sprühreiniger an das LED-Modul kommt.

### ► Technische Daten

230 V~50 Hz, 125 V~60 Hz. Die für Ihre Leuchte zutreffende Spannung und Frequenz entnehmen Sie bitte dem Typenschild. Hochvolt LED 20 W,  $0,87\cos\Phi$ , Nennstrom 0,1 A, 1600 lm, 3000 K, CRI > 90. Stufenlos dimmbar (siehe ► Geeignete Wanddimmer).

 Die Leuchte wird verkauft mit einem Leuchtmittel der Energieklasse A+.

Die Lichtquelle dieser Leuchte darf nur von der Ingo Maurer GmbH oder einem von der Ingo Maurer GmbH beauftragten Servicetechniker oder einer vergleichbaren qualifizierten Person ersetzt werden.

 Vorsicht; Gefahr vor elektrischem Schlag

Eventuell notwendige Reparaturen dürfen nur von einer Elektrofachkraft durchgeführt werden. Die äußere Leitung darf bei Beschädigung nur von der Ingo Maurer GmbH ausgetauscht werden.

### ► Geeignete Wanddimmer

Die Leuchte kann mit einem speziellen Triac Dimmer (Phasenanschnitt- und Phasenabschnittsteuerung) stufenlos und flimmerfrei gedimmt werden. Aktuelle Empfehlungen zu kompatiblen Dimmern entnehmen Sie bitte unserer Internetseite:

<https://www.ingo-maurer.com/de/produkte/18-x-18>

The lamp assembly and electrical installation must be carried out by a qualified electrician.

18 x 18 is equally suitable for direct and indirect lighting. The two ball joints make the lamp freely movable.

► **Enclosed:**

2 screws and plugs S6

► **Alternative methods of installation**

**Version A:** Directly in the wall (masonry, concrete or plasterboard), using an existing or purpose-fitted flush-mounting wall fixture (N.B.: the screws must be set exactly 60 mm apart)

**Version B:** Using the canopy base supplied, in conjunction with an existing electrical outlet

**Version C: 18x18 Plug** with canopy base and power cable (cable length: 200 cm), pre-assembled

**Caution:** Switch off or remove the mains fuse before going any further. Take care to ascertain the exact position of the mains cable, so as to avoid drilling into it. Do not attach the lamp to a damp and/or conductive surface!

**Version A - Flush-mounting wall fixture**

► **Preparations A**

Loosen the two screws (1) on the wall fixture (2) by about 5 mm. Remove a 12 cm section of the outer covering from the mains cable (3), then strip about 5 mm from the ends of the three leads. (1)

Detach the square cover (4) with the magnet from the base plate of the lamp (5).

► **Assembly A**

Hold the base plate with one hand and connect the three leads to the appropriate contacts in the terminal block (6).

The earth contact is the one in the middle. (2)

Attach the base plate to the wall fixture, with the cable outlet at the top and the mounting rod pointing downwards. (3)

Tighten the screws, ensuring that the base plate is properly centred on the wall fixture. Replace the square cover (4) by pressing it gently onto the base plate (5) until the magnet (7) fits into position with an audible click. Adjust the position of the square cover by turning it so that the ball joint (8) is fully visible through the aperture (9) in the centre. (3)

Finally, replace the fuse and switch on the light.

**Version B - Surface-mounted wall fixture**

► **Preparations B**

Using the wall fixture supplied with the lamp as a template (10), mark and drill two 6 mm-diameter holes (11).

Insert the plugs (12) and attach the wall fixture with the screws. Remove a 12 cm section of the outer covering from the mains cable (13), then strip about 5 mm from the ends of the three leads. (4)

► **Assembly B:**

Same procedure as for **version A**. (2) - (3)

## Version C - Assembly with power cable

### ► Preparations C

Using the wall fixture supplied with the lamp as a template (10), mark and drill two 6 mm-diameter holes (11). Insert the plugs (12) and attach the wall fixture with the screws.

### ► Assembly C

The electrical connection is not required. Proceed as described in **Assembly A**. Please pay attention to the drawings (5) and (6).

### ► Adjustment

**Important:** Switch the lamp off (fuse/switch in the OFF position) before making adjustments as shown in fig. (7).

NB: The maximum adjustment range is 180° to the left or right around the longitudinal axis of the lamp. (8)

### ► Adjusting the ball joints

The screws on the left and right of each ball joint (on the shade and on the back of the canopy base plate) can be tightened with the Allen key supplied. Turn the screws clockwise to increase the tension.

### ► Cleaning

The lamp can be cleaned with a dry, lint-free cloth or a feather duster.

**Important:** Any contact with cleaning fluids or sprays can

damage the LED module.

### ► Technical specification

230 V~50 Hz; 125 V~60 Hz. *The correct voltage and frequency for your lamp are indicated on the type label.* High-voltage LED 20 W,  $0,87\cos\phi$ , nominal current 0.1 A, 1600 lm, 3000 K, CRI > 90. Continuously dimmable (see ► *Compatible wall dimmers, below*).



The lamp is supplied with an LED module of energy class A+.

The light source of this lamp may only be replaced by Ingo Maurer GmbH or a service technician authorized by Ingo Maurer GmbH or a similar qualified person.



Caution; danger of electric shock

Any repairs that may become necessary must be carried out by a professional electrician. In the event of damage to the external power cord, replacements may only be fitted by Ingo Maurer GmbH.

### ► Compatible wall dimmers

The lamp can be connected to a special Triac (leading edge or trailing edge phase control) dimmer for continuous and flicker-free operation. For current recommendations on compatible dimmers please see our website: <https://www.ingo-maurer.com/en/products/18-x-18>

Le montage et la connexion électrique sont à effectuer par un électricien qualifié.

18 x 18 est mobile grâce à ses deux articulations à rotule et se prête à un éclairage direct et indirect.

#### ► **Fournitures:**

2 vis et chevilles S6

#### ► **Possibilités de montage**

**Version A:** directement dans la maçonnerie / le béton / une plaque de plâtre, avec boîtier encastrable sous crépi déjà existant ou à installer (écartement axial des vis: 60 mm).

**Version B:** sur une sortie électrique au mur déjà existante, avec boîtier sur crépi fourni.

**Version C: 18x18 Plug** avec boîtier apparent et câble d'alimentation (longueur de câble: 200 cm), prémontés

**Important:** Débrancher le fusible avant le montage. Faire attention au positionnement des conduites électriques afin de ne pas percer le câble électrique. Ne pas installer sur une surface humide et/ou conductrice!

#### **Version A - Montage sous crépi**

##### ► **Préparation pour le montage A**

Dévisser les deux vis (1) du boîtier encastrable sous crépi (2) d'environ 5 mm. Laisser dépasser les fils électriques sans gaine isolante (3) de la sortie murale du boîtier de 12 cm et dénuder les fils de 5 mm. (1)

Prendre maintenant la lampe et séparer la plaque de recouvrement carrée (4), fixée par aimant, de la plaque de montage (5).

#### ► **Montage A**

Tenir la plaque de montage d'une main et relier les fils électriques au domino fixé (6); la prise de terre se trouvant au milieu. (2)

Fixer maintenant la plaque de montage sur les vis du boîtier sous crépi en s'assurant que la tige en métal soit orientée vers le bas et l'entrée du câble électrique vers le haut. (3) Visser fermement les vis et s'assurer que la plaque de montage soit centrée sur le boîtier sous crépi. Presser ensuite avec précaution la plaque de recouvrement carrée (4) sur la plaque de montage (5), la fixation de l'aimant (7) doit se faire entendre, par un click. Orienter la plaque de recouvrement en la tournant avec précaution et en s'assurant que la rotule (8) soit entièrement visible par le grand trou de perçage (9). (3)

Rebrancher de nouveau le fusible.

#### **Version B - Montage sur crépi**

##### ► **Préparation pour le montage B**

Marquer les trous de perçage en utilisant le boîtier sur crépi fourni (10) comme gabarit. Percer les deux trous pour les chevilles Ø 6 mm (11). Encastrer les chevilles (12) et visser le boîtier sur crépi fermement. Laisser dépasser le câble électrique (13) d'environ 12 cm du boîtier sur crépi et dénuder les fils électriques d'environ 5 mm. (4)

##### ► **Montage B**

Voir indications comme pour version A. (2) - (3)



## Version C - Montage avec câble d'alimentation

### ► Préparation pour le montage C

Marquer les trous de perçage en utilisant le boîtier sur crépi fourni (10) comme gabarit. Percer les deux trous pour les chevilles Ø 6 mm (11). Encastrer les chevilles (12) et visser le boîtier sur crépi fermement.

### ► Montage C

Un raccordement électrique n'a pas lieu ici. Veuillez procéder comme décrit sur le **montage A** et prenez bien en considération les dessins (5) et (6).

### ► Ajustement

**Important:** Ajuster la lampe seulement lorsqu'elle est éteinte (fusible/interrupteur en mode OFF).

Veiller à ce que la lampe soit ajustée à max. 180° si rotation vers la gauche, et à 180° si rotation vers la droite autour de son axe longitudinal. (5)

### ► Réajuster les articulations à rotule

À droite et à gauche des articulations à rotule se trouvent respectivement deux vis (au niveau de l'écran et de la face arrière de la plaque de montage) qui se laissent resserrer avec la clé Allen fournie. Tourner les vis dans le sens des aiguilles d'une montre afin d'augmenter la force de serrage.

### ► Entretien

Nettoyer la lampe avec un chiffon sec et exempt de peluches

ou avec un plumeau.

**Important:** veillez à ce qu'aucun nettoyant ou spray liquide n'entre en contact avec le module LED.

### ► Données techniques

230 V~50 Hz; 125 V~60 Hz. *Veillez consulter la plaque signalétique pour la tension et la fréquence appropriée pour votre lampe.*

LED 20 W à haut voltage,  $0,87\cos\Phi$ , courant nominal 0,1 A, 1 600 lm, 3000 K, CRI > 90. Réglage en continu (cf ► *Variateurs muraux compatibles*).



Le luminaire est vendu avec un module LED de la classe énergétique A+.

La source lumineuse de cette lampe ne doit être remplacée que par la société Ingo Maurer ou par un technicien commandité par la société Ingo Maurer ou une personne ayant des qualifications comparables.



Attention: danger d'électrocution

Des réparations éventuellement nécessaires ne doivent être effectuées que par un spécialiste. En cas d'endommagement, le câble électrique externe ne doit être échangé que par la société Ingo Maurer GmbH.

### ► Variateurs muraux compatibles

L'intensité de lumière de la lampe peut être réglée en continu et sans scintillement par un variateur Triac spécial (commande à coupe de phase ascendante ou descendante). Veuillez s'il vous plaît consulter sur notre site Internet nos recommandations actuelles sur les variateurs compatibles: <https://www.ingo-maurer.com/fr/produits/18-x-18>

Il montaggio ed il collegamento elettrico devono essere eseguiti da un elettricista specializzato.

18 x 18 è adatta per un'illuminazione diretta ed indiretta grazie a due giunti a sfera, che consentono di orientarla a piacere.

#### ► **Nella fornitura sono inclusi:**

2 viti e tasselli S6

#### ► **Varianti di montaggio**

**Versione A:** direttamente nel muro/cemento/pannello di cartongesso in una scatola incassata già presente (distanza interasse delle viti: 60 mm)

**Versione B:** con impiego dell'allegata scatola per il collegamento ad un'uscita sulla parete.

**Versione C: 18x18 Plug** con scatola di derivazione esterna e cavo di alimentazione (lunghezza del cavo: 200 cm). Premontati.

**Importante:** Prima del montaggio staccare la corrente. Controllare il percorso delle linee elettriche al fine di evitare che i cavi vengano forati. Non montare su superfici umide e/o conduttrici di corrente!

#### **Versione A - Montaggio incassato**

##### ► **Preparazione del montaggio A**

Allentare le due viti (1) della scatola incassata (2) di circa 5 mm. Lasciare spuntare dalla scatola le linee di alimentazione (3) dell'uscita parete di circa 12 cm e spelare le estremità su circa 5 mm. ①

Prendere la lampada e staccare la piastra di copertura quadrata (4), collegata mediante una calamita, dalla piastra di

montaggio (5).

##### ► **Montaggio A**

Tenere la piastra di montaggio con una mano e collegare i raccordi di alimentazione al morsetto (6), facendo attenzione che la terra sia posizionata al centro. ②

Inserire la piastra di montaggio sulle viti della scatola incassata: l'asta metallica deve essere rivolta verso il basso, l'entrata del filo deve trovarsi sul lato superiore. ③

Serrare le viti ed accertarsi della posizione centrata della piastra di montaggio sulla scatola incassata. Applicare cautamente la piastra di copertura quadrata (4) sulla piastra di montaggio (5) fino allo scatto della chiusura a calamita (7). Ruotandola leggermente, orientare la piastra di copertura, affinché la sfera (8) sia interamente visibile nel foro grande (9). ③

Riattaccare la corrente.

#### **Versione B - Montaggio su parete**

##### ► **Preparazione del montaggio B**

Impiegare la scatola di montaggio (10) per segnare i punti da forare. Effettuare due fori (11) di Ø 6 mm per i tasselli. Inserire i tasselli (12) ed avvitare saldamente la scatola di montaggio. Lasciare spuntare il cavo di alimentazione (13) di circa 12 cm dalla scatola di montaggio e spelare le relative estremità su circa 5 mm. ④

##### ► **Montaggio B**

Procedere come descritto al paragrafo Montaggio A. ② - ③

## Versione C - Montaggio con cavo di alimentazione

### ► Preparazione del montaggio C

Impiegare l'inclusa scatola di derivazione (10) per contrassegnare i punti da forare. Effettuare i due fori per i tasselli di Ø 6 mm (11). Inserire i tasselli (12) e avvitare saldamente la scatola di collegamento.

### ► Montaggio C

Il collegamento elettrico non è richiesto. Procedere come descritto al paragrafo **Montaggio A** e osservare i disegni (5) + (6).

### ► Regolazione

**Importante:** Regolare/orientare la lampada soltanto quando è spenta (corrente/interruttore in posizione „off“).

Fare attenzione che la lampada può ruotare max. di 180° in senso antiorario e max. 180° in senso orario lungo l'asse longitudinale. (7)

### ► Regolazione dei giunti a sfera

A destra e sinistra dei due giunti a sfera (sullo schermo e sul retro della piastra di montaggio del rosone) si trovano due viti che possono essere strette con la chiave a brugola in dotazione. Avvitare le viti in senso orario per aumentare la tensione. (8)

### ► Cura

Pulire la lampada con un panno asciutto anti-pelucchi

oppure con uno spolverino.

**Importante:** Fare attenzione che il modulo LED non venga a contatto con detergenti liquidi oppure a spruzzo.

### ► Dati tecnici

230 V~50 Hz; 125 V~60 Hz. I dati tecnici relativi alla tensione e alla frequenza di funzionamento della Vostra lampada sono riportati sulla targhetta d'identificazione.

Alto voltaggio LED 20 W,  $0,87\cos\Phi$ , corrente nominale 0.1 A, 1600 lm, 3000 K, CRI > 90. Regolazione continua dell'intensità luminosa (vedi ► *Dimmer a parete compatibili*).



La lampada è munita di un LED integrato della classe energetica A+.

La sostituzione della fonte luminosa di questa lampada può essere eseguita esclusivamente dalla Ingo Maurer GmbH, oppure da un tecnico specializzato incaricato dalla Ingo Maurer GmbH oppure da un persona ugualmente qualificata.



Attenzione; pericolo di scossa elettrica

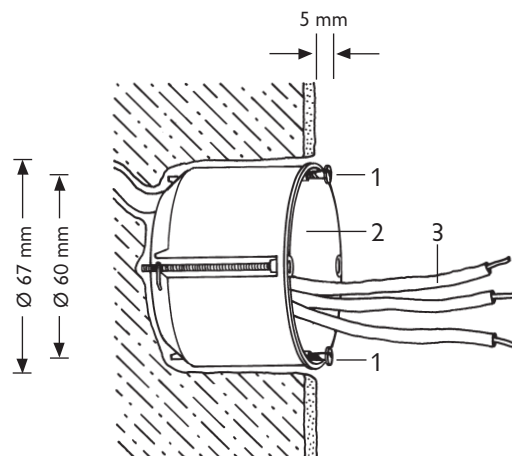
Eventuali riparazioni possono essere effettuate esclusivamente da un elettricista. Il cavo esterno – se danneggiato – può essere sostituito soltanto dalla Ingo Maurer GmbH.

### ► Dimmer a parete compatibili

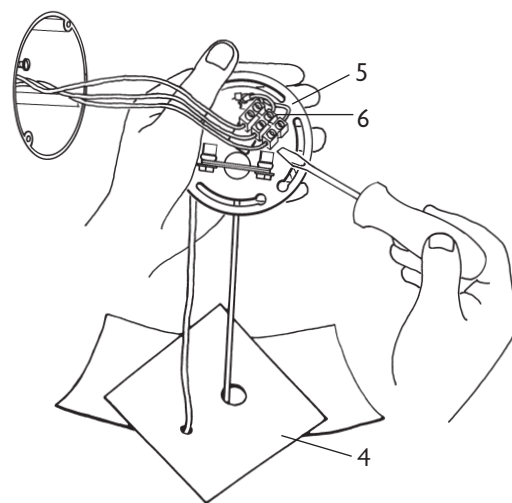
L'intensità luminosa può essere regolata di continuo e senza sfarfallio con un dimmer Triac speciale (a taglio di fase ascendente/ discendente). Per attuali raccomandazioni su dimmer compatibili, si prega di consultare il nostro sito: <https://www.ingo-maurer.com/it/prodotti/l8-x-l8>

Bitte aufklappen / Please open / Ouvrir svp / Aprire →

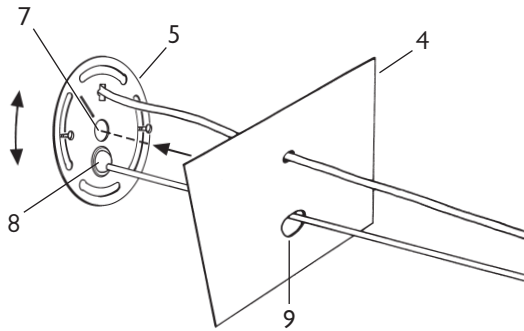
① Version A



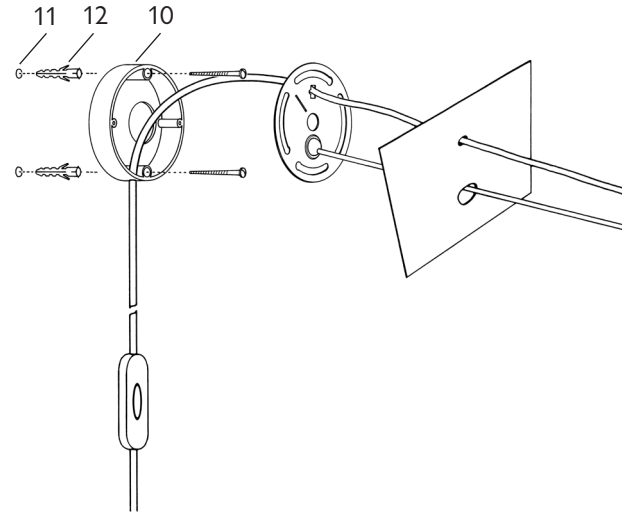
② Version A



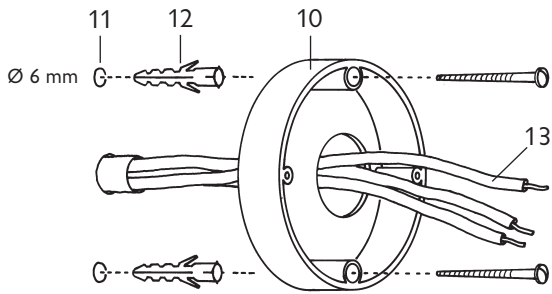
③ Version A



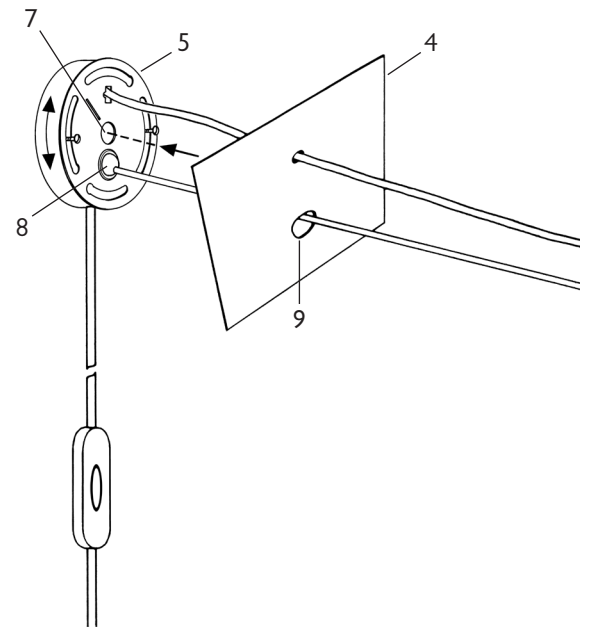
⑤ Version C



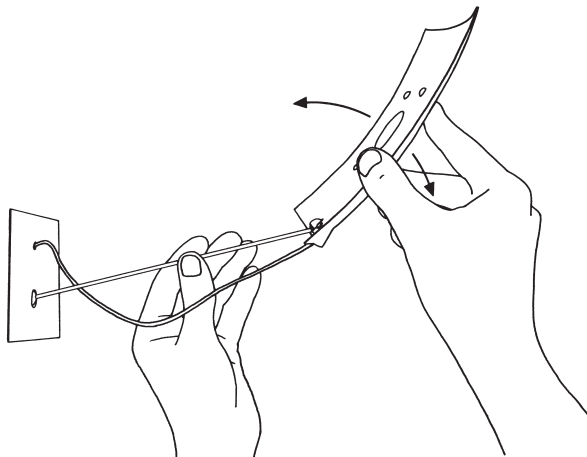
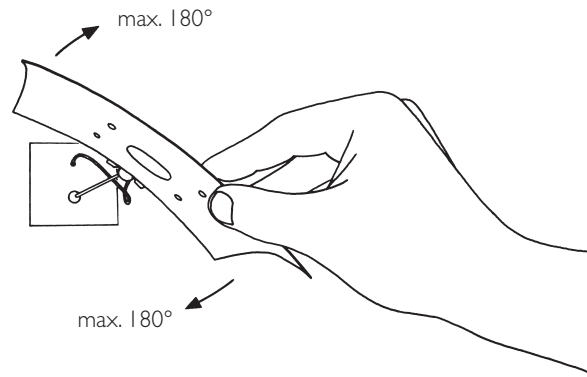
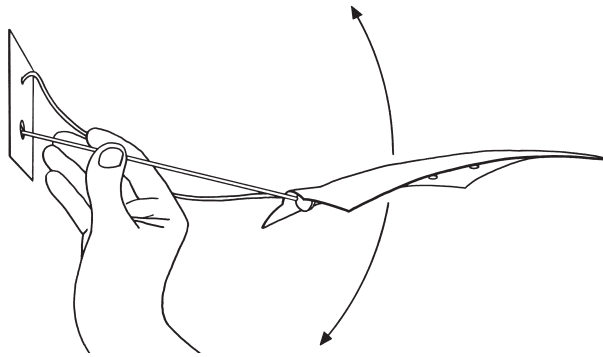
④ Version B



⑥ Version C



7



8

