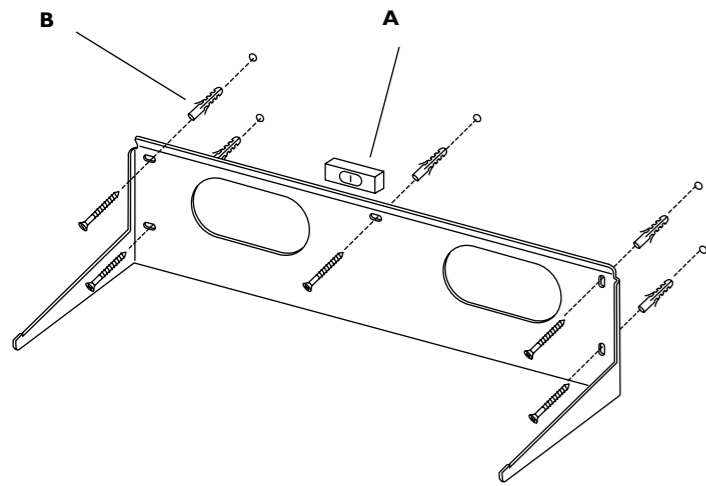


**1.** Markieren Sie die 5 Bohrungen mithilfe der Wandhalterung. **(A)** Achten Sie auf waagerechte Ausrichtung (Wasserwaage). **(B)** Dübellöcher bohren, Dübel einsetzen und die Wandhalterung der Leuchte festschrauben.

**1.** Use the provided wall unit to mark the areas to drill. **(A)** Pay attention that the level is aligned horizontally. **(B)** Drill holes and insert the anchors. Mount and tighten the wall unit.

**1.** Marquez les 5 trous à l'aide du support mural. **(A)** Assurez-vous que les trous soient de niveau (niveau d'eau). **(B)** Percer les trous des chevilles, insérer les chevilles et visser fermement le support mural de la lampe.

**1.** Contrassegnare i punti da forare usando il supporto alla parete. **(A)** Accertarsi che sia perfettamente in posizione orizzontale (livella a bolla). **(B)** Effettuare i fori per i tasselli e avvitare il supporto alla parete della lampada

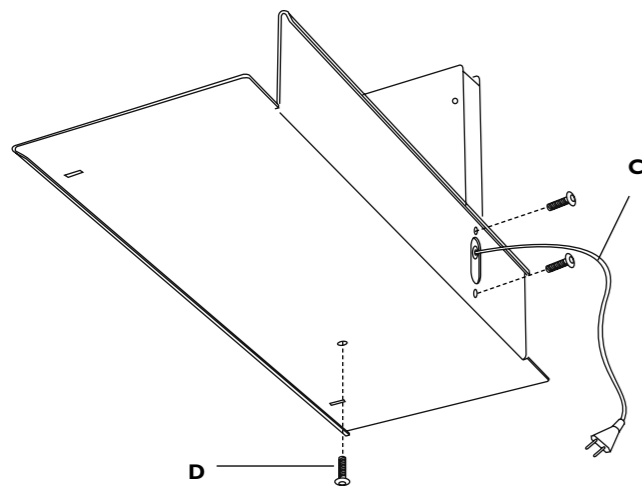


**2. (C)** Führen Sie das Kabel der Leuchteinheit durch das ovale Loch des Boards. **(D)** Befestigen Sie die Leuchteinheit mithilfe von drei Schrauben M4 an das Board.

**2. (C)** Guide the main electrical cable through the shelf's oval opening. **(D)** Tighten the main light unit using the provided M4 screws on the shelf.

**2. (C)** Passer le câble de la lampe à travers le trou ovale sur la plaque murale. **(D)** Fixer la lampe à la plaque murale à l'aide des trois vis M4.

**2. (C)** Far passare il cavo dell'unità luminosa attraverso il foro ovale della mensola. **(D)** Con le viti M4 avvitare l'unità luminosa alla mensola.

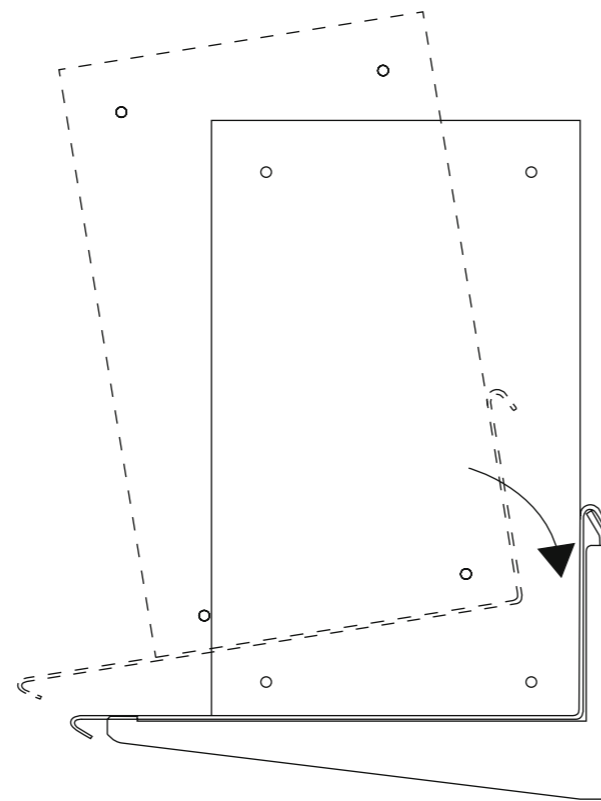


**3.** Kippen Sie das Board auf die Wandhalterung.

**3.** Tilt and mount the shelf onto the wall unit.

**3.** Incliner la plaque murale sur le support mural.

**3.** Appoggiare la mensola sul supporto alla parete.

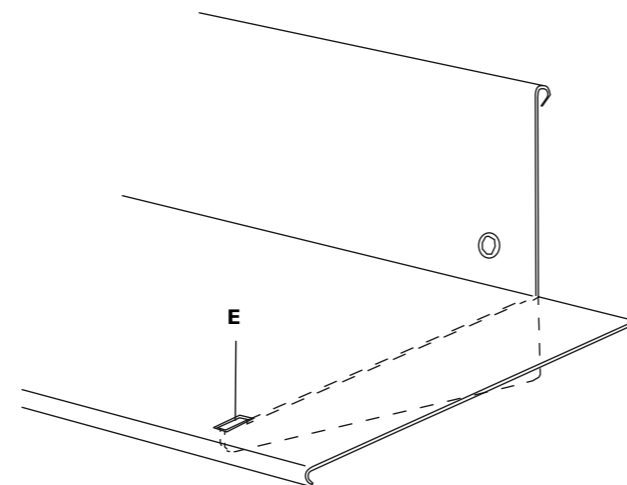


**4.** Achten Sie darauf, dass die Nase **(E)** der Wandhalterung in das Loch des Boards einrastet.

**4.** Pay attention that the latch **(E)** snaps into the shelf.

**4.** Assurez-vous que l'extrémité ou nez **(E)** du support mural s'enclenche dans le trou de la planche.

**4.** Accertarsi che il perno **(E)** del supporto a parete sia alloggiato nel foro della mensola.

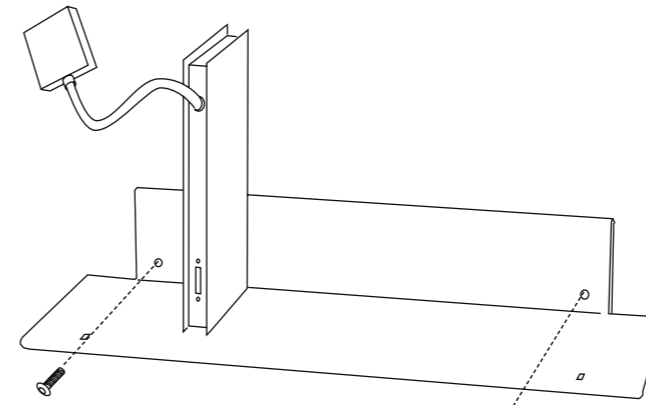


**5.** Sichern Sie das Board mithilfe der beiden M3 Senkkopfschrauben.

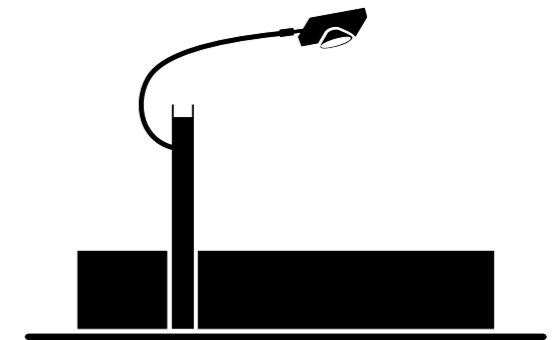
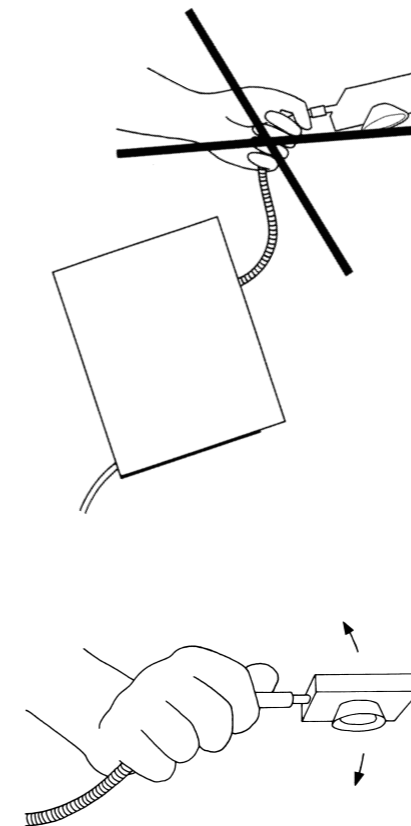
**5.** Secure the shelf with the provided M3 screws.

**5.** Fixer la plaque murale à l'aide des deux vis à tête fraisée M3.

**5.** Fissare la mensola con le due viti a testa svasata M3



**6.**



**Wichtig:** Verwenden Sie (je nach Beschaffenheit der Wand) geeignete Befestigungsmittel. Achten Sie unbedingt auf den Verlauf von Elektroleitungen, damit auf keinen Fall ein Kabel angebohrt wird! Schließen Sie die Lampe erst nach dem Aufstellen an das Netz an.

### Verstellen der Lampe

Zum Einrichten und Drehen des Reflektors fassen Sie die Leuchte am flexiblen Metallarm, wie in Zeichnung (Nr. 6) dargestellt. Biegen Sie den Metallarm in die gewünschte Form und Position.

**Wichtig:** Die Lampe niemals am beweglichen Metallarm ziehen oder anheben!

Bitte achten Sie darauf, dass der Reflektor nicht in direkten Kontakt mit Büchern, temperaturempfindlichen Kunststoffen oder entflammaren Oberflächen kommen kann.

### Wechsel des Leuchtmittels

Das LED-Leuchtmittel darf bei Beschädigung nur von der Ingo Maurer GmbH ausgetauscht werden. Das Leuchtmittel hat eine durchschnittliche Lebensdauer von 25 000 Stunden (Herstellerangabe).

### Pflege

Bitte verwenden Sie zur Reinigung ein feuchtes Tuch mit einigen Tropfen Geschirrspülmittel, jedoch keine Lösungsmittelhaltigen Reinigungsmittel.

### Technische Daten

100-240 V~, 50-60 Hz. , 0,9 cos,  
sekundär 17V DC, 350mA, 6 W LED 700 lm, 2700 K.  
Oskar on the Shelf ist nicht dimmbar.

Diese Leuchte enthält eingebaute LED-Lampen der Energieklasse A+. Die Leuchtmittel können nicht vom Nutzer ausgetauscht werden.



Die Leuchte darf nicht mit dem Hausmüll entsorgt werden!

Die USB-Buchse (Typ A) liefert dauerhaft 5V DC mit max. 2A und wird nicht über den Kippschalter geschaltet.

**Wichtig:** Eventuell notwendige Reparaturen dürfen nur von einer Elektrofachkraft durchgeführt werden. Bei Installation direkt auf einem Wandauslass, muss für ausreichende Isolierung der Leiter und der Klemmstelle gesorgt werden.

Bei Schäden, die durch Nichtbeachten dieser Bedienungsanleitung, unsachgemäßer Inbetriebnahme und/oder baulicher Veränderung z.B. durch Fremdbauteile, Handhabung oder Fremdeingriff verursacht werden, erlischt der Garantieanspruch.

**Important:** Use screws and anchors according to the material and stability of the wall. Take care to ascertain the exact layout of the wiring in the wall or ceiling, so as to avoid drilling into a power cable. Do not connect the lamp to the power supply until the setup is completed.

### Adjustment

The direction of the light is adjustable via the flexible metal arm as shown in figure (Nr. 6). Bend the arm into the required shape and position.

**Important:** Never pull or lift the lamp by the moveable metal arm!

Please ensure that the shade does not come into direct contact with books, plastics or flammable materials.

### Changing the light bulb

In the event of damage to the LEDs, replacements may only be fitted by Ingo Maurer GmbH. According to the manufacturer, LEDs of this class have an average life of 25 000 hours (manufacturer's specification).

### Cleaning

Wipe with a damp cloth and a few drops of dishwashing liquid. Do not use cleaning fluids containing solvents.

### Technical specification

100-240 V~, 50-60 Hz. , 0,9 cos,  
secondary 17V DC, 350mA, 6 W LED 700 lm, 2700 K.  
Oskar on the Shelf is not dimmable.

This light contains a built in LED-modules with an Energy Class A+. The LEDs cannot be replaced by the client.



The light element cannot be thrown away in the trash bin, it must be properly disposed!

The USB Jack (Type A) has a steady 5V DC / max. 2A and not turned off with the toggle switch.

**Important:** Any repairs that become necessary must be performed by a qualified electrician. The installation directly on the wall outlet must have adequate insulation. Make sure the conductor and clamping unit are provided. The legal and contractual warranty for defects and product liability will be void, should the installation instructions not be duly followed or non-original components be employed.

**Important:** Utiliser (selon la nature du mur) des moyens de fixation appropriés. Il est indispensable de respecter le positionnement des conduites électriques afin d'éviter de percer un câble électrique! Ne connecter la lampe au réseau électrique qu'après son installation complète.

### Réglage de la lampe

Pour orienter et tourner le réflecteur, prendre la lampe par son bras métallique mobile, comme illustré (Nr. 6) sur le dessin. Plier le bras métallique de la forme et de la position souhaitées.

**Important:** Ne jamais tirer ou soulever la lampe par son bras métallique mobile!

Veiller à ce que le réflecteur n'entre pas en contact direct avec des livres, des matières plastiques sensibles à la chaleur ou des surfaces inflammables.

### Changement de l'ampoule

En cas de dommage, l'ampoule LED ne doit être échangée que par la société Ingo Maurer GmbH. L'ampoule LED a une durée de vie moyenne de 25 000 heures (données du fabricant).

### Entretien

Veillez utiliser uniquement pour le nettoyage un chiffon légèrement humide et une goutte de liquide vaisselle et aucun solvant ou détachant.

### Données techniques

100-240 V~, 50-60 Hz. , 0,9 cos,  
Secondaire 17V DC, 350mA, 6 W LED 700 lm, 2700 K.

L'intensité lumineuse de la Oskar on the Shelf ne peut pas être modifiée par un dimmer.

Ce luminaire contient des modules LED intégrés de classe énergétique A+. Les modules ne peuvent pas être échangés par l'utilisateur.



La lampe ne doit pas être jetée avec les ordures ménagères.

Le connecteur USB (type A) alimente en permanence 5V DC avec max. 2A et n'est pas connecté à l'interrupteur à bascule.

**Important:** Des réparations éventuellement nécessaires ne doivent être effectuées que par un spécialiste. Pour une installation directement sur une prise murale, prévoyez une isolation suffisante des conducteurs et du point de serrage.

La garantie légale et contractuelle pour les défauts et la responsabilité pour les dommages causés par des produits défectueux, expireront en cas de dommages ou de réclamations résultant du non-respect des instructions d'installation et/ou des modifications structurelles, en particulier si des composants non originaux étaient utilisés.

**Importante:** Impiegare (a seconda del tipo di parete) dispositivi di fissaggio idonei. Fare attenzione al percorso delle linee di alimentazione per evitare di danneggiare un cavo durante l'operazione! Collegare la lampada alla rete solo dopo averla collocata.

### Regolazione della lampada

Per regolare e orientare il riflettore, prendere la lampada per il braccio metallico flessibile come mostrato in figura. Dare al braccio metallico la forma e posizione desiderate.

**Importante:** Non tirare o sollevare mai la lampada dal braccio metallico flessibile! Fare attenzione che il riflettore non venga in contatto diretto con libri, materiali sintetici sensibili al calore o superfici infiammabili.

### Sostituzione della lampadina

In caso di danneggiamento la lampadina a LED può essere sostituita esclusivamente dalla Ingo Maurer GmbH. I LED di questa classe hanno una vita media di 40 000 ore (indicazione del produttore).

### Cura

Per pulire la lampada impiegare un panno umido con qualche goccia di detersivo per piatti; non impiegare detersivi contenenti solventi.

### Dati tecnici

100-240 V~, 50-60 Hz. , 0,9 cos,  
Secondario 17V DC, 350mA, 6 W LED 700 lm, 2700 K.  
Oskar on the Shelf non è dimmerabile.

La lampada è munita di un LED integrato della classe energetica A+. La lampadina non può essere sostituita dall'utente.



La lampada non può essere smaltita insieme ai rifiuti domestici.

La presa USB (Tipo A) fornisce un'alimentazione costante 5V DC con max. 2A e non viene azionata mediante l'interruttore a levetta.

**Importante:** Eventuali riparazioni possono essere effettuate esclusivamente da un elettricista. Nel caso di un montaggio direttamente su un'uscita della corrente a parete, provvedere a un isolamento sufficiente dei conduttori e del morsetto. In caso di danni causati dall'inosservanza delle presenti istruzioni d'uso, da una messa in servizio e/o da una modifica costruttiva non corretta, ad es. a causa di componenti estranei, manipolazione o interferenze esterne, il diritto alla garanzia decade.