



Palo Alto

Design by Xuclà

VIBIA
LIGHT IS CREATION

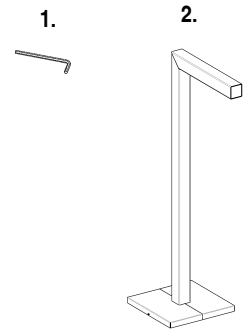
ASSEMBLY INSTRUCTIONS
INSTRUCCIONES DE MONTAJE
MONTAGEANLEITUNG

SUPPLIED MATERIAL

MATERIAL SUMINISTRADO

GELIEFERTES MATERIAL

	4510
1 Allen key / Llave allen / Imbußschlüssel	2 un.
2 Lighting fixture / Estructura luminaria / Leuchten-Struktur	1 un.



TECHNICAL SPECIFICATIONS

ESPECIFICACIONES TÉCNICAS

TECHNISCHE DATEN

4510. Net Weight / Peso Neto / Netto-Gewicht 7,75 Kg 2 x LED 2,1W 700mA ~ 50 Hz

- Class I. Product with an additional protection cable (grounds).
Clase I. Aparato con un cable protector adicional (toma de tierra).
Klasse I. Apparat mit zusätzlichen Schutzleiter (Erkabel).
- IP65 Dust-tight product. Protected against water trickles.
Producto totalmente estanco al polvo. Protegido contra los chorros de agua.
Staubdicht. Schutz gegen das Eindringen von Strahlwasser.
- Product that CAN be in contact with normally-flammable materials (wood or others).
Está permitido que el producto marcado con este símbolo esté en contacto con materiales normalmente inflamables (maderas u otros).
Es ist erlaubt Produkte mit diesem Etikett auf normal entflammaren Oberflächen (Holz usw.) zu montieren.
- Alternating current
Corriente alterna
Wechselstrom

Caution / Precaución / Vorsicht

EN

Before assembling and installing this product, carefully read the following:

- Switch of the mains before installing the lamp.
- If you wish to fix the lamp to the ground, choose the most adequate plugs and screws depending on the surface.
- Before the installation, make sure the installation surface will not be damaged. If this happens, it will be the installer's responsibility.
- If the steel cable or the power cord of this lamp is damaged, it must be replaced only by the manufacturer or their technical service or by a person capacitated to this effect to avoid any risk.
- We recommend reading the manual before installing the lamp. Keep this instructions for future reference.

ES

Antes de proceder al montaje e instalación de esta luminaria, leer detenidamente las siguientes consideraciones.

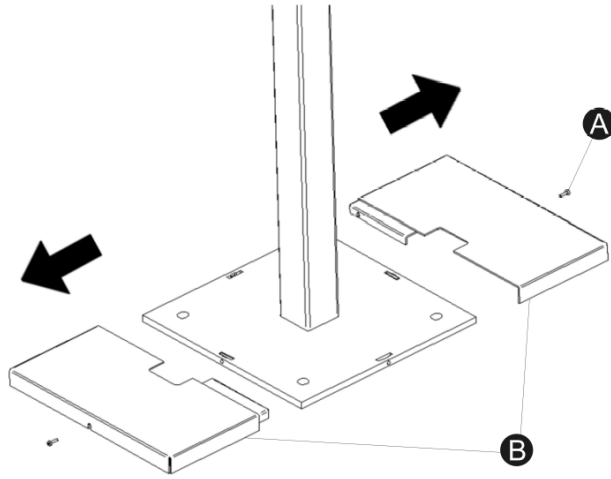
- Desconectar el suministro eléctrico antes de proceder a la instalación de la luminaria.
- Si se desea fijar la luminaria al suelo elegir los elementos de fijación mas adecuados en función del soporte de instalación.
- Asegurarse antes de realizar esta operación que no se producirán daños irreparables en el soporte de instalación. En caso contrario la responsabilidad será del instalador.
- Si el cable flexible o cordón de esta luminaria está dañado, deberá sustituirse exclusivamente por el fabricante o su servicio técnico, o por una persona con cualificación equivalente con objeto de evitar cualquier riesgo
- Recomendamos leer el manual antes de iniciar la instalación de la luminaria. Guardar estas instrucciones para futuras consultas.

D

Bevor Sie mit der Montage dieser Leuchte beginnen, sollten Sie die folgenden Hinweise in aller Ruhe lesen und berücksichtigen.

- Schalten Sie vor dem elektrischen Anschluss den Strom ab.
- Sollten Sie die Leuchte fix auf dem Boden befestigen wollen, wählen Sie für die vorgesehene Vorrichtung das dafür geeignetste Befestigungsmaterial.
- Vergewissern Sie sich vor diesem Prozess, dass die Vorrichtung hierdurch nicht dauerhaft beschädigt wird. Im entgegengesetzten Falle wäre der Installateur hierfür verantwortlich.
- Wenn das Kabel dieser Leuchte beschädigt werden sollte, muss es ausgetauscht werden. Dies darf ausschliesslich nur durch den Fabrikanten, seinem Kundendienst oder einer hierfür qualifizierten Person geschehen, um jegliche Gefahr ausschliessen zu können.
- Wir empfehlen vor Montagebeginn die Anleitung zu lesen. Bewahren Sie die Anleitung für etwaige zukünftige Fragen auf.

1



EN

IMPORTANT NOTICE:

Switch off the mains before installing the lamp.

1. Remove the screws (A) using one allen key supplied to free the plates (B).
2. Take out the screws (D) to remove the cover (C). Using the other allen key supplied.
3. Unhook the connection cylinder (E) from the tabs securing it.
4. Run the cable from your power supply through the centre of the base until it comes out through the opening in the structure of the light fitting.

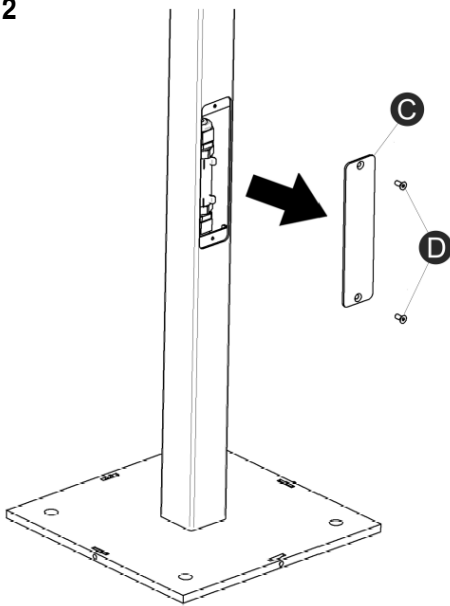
ES

IMPORTANTE:

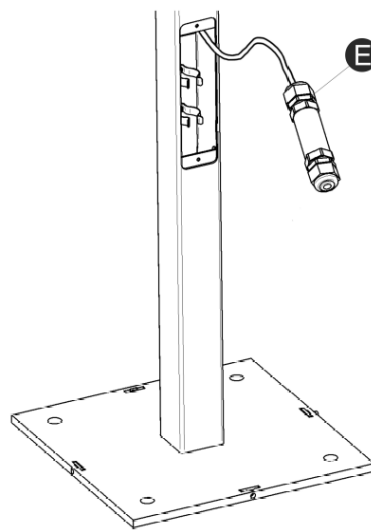
Desconectar el suministro eléctrico antes de realizar la instalación de la luminaria.

1. Extraer los tornillos (A) para desmontar las placas (B) utilizando una llave allen suministrada.
2. Quitar la tapeta (C) desmontando los dos tornillos (D). Usar la otra llave allen suministrada.
3. Desenganchar el cilindro de conexiones (E) de los flejes a los que está fijado.
4. Pasar el cable de su instalación por el centro de la base hasta que salga por el hueco de la estructura de la luminaria.

2



3



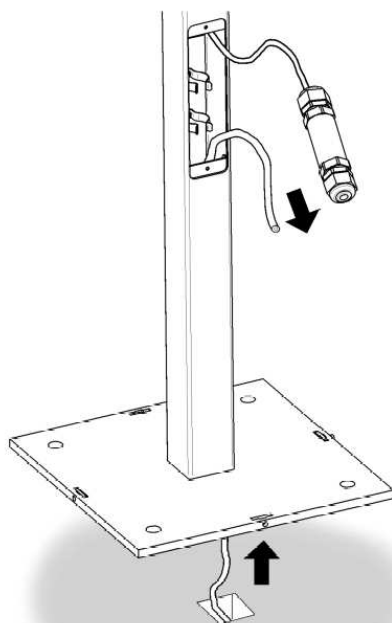
D

WICHTIG:

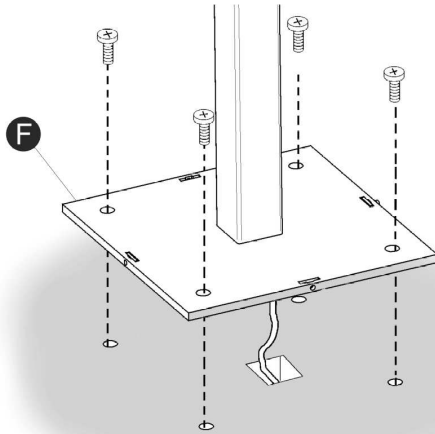
Schalten Sie den Strom ab, bevor Sie die Leuchtenmontage realisieren.

1. Zum Lösen der Platten (B), mit dem mitgelieferten Inbusschlüssel bis lösen die Schrauben (A)
2. Entfernen Sie zum Abmontieren der Abdeckung (C) die Schrauben (D), mit dem anderen mitgelieferten Inbusschlüssel.
3. Lösen Sie den Zylinder (E) aus den entsprechenden Haltefedern.
4. Führen Sie anschließend das Stromkabel in die Mitte des Leuchtenfußes ein und schieben Sie es soweit, bis es aus der Öffnung in der Leuchtenstruktur hervortritt.

4



5



EN

5. Fix the base (F) to the ground using the most suitable screws and plugs (not supplied). Make sure the cable coming from your power supply is long enough to make the electrical connection.

6. Make the electrical connection in the connection cylinder (E):
IMPORTANT: The model is supplied ready for connection to an IP 66 compliant power supply. The cable must be H05 RN-F or better rubber between 5 and 10mm in diameter.

ES

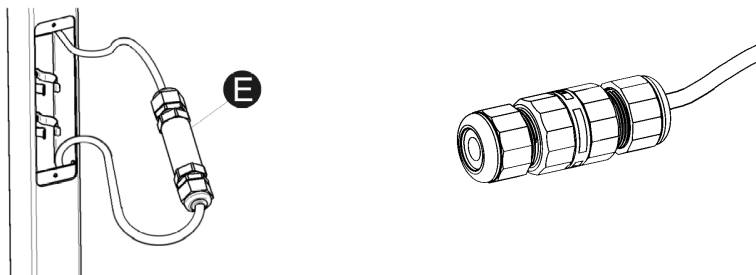
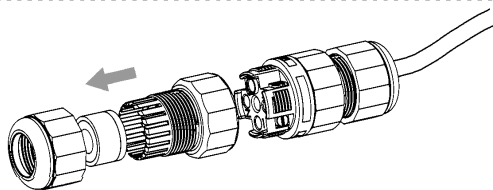
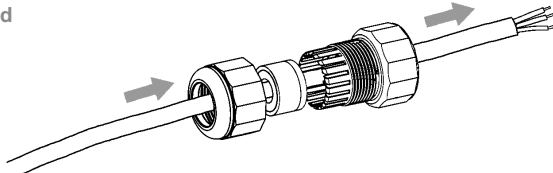
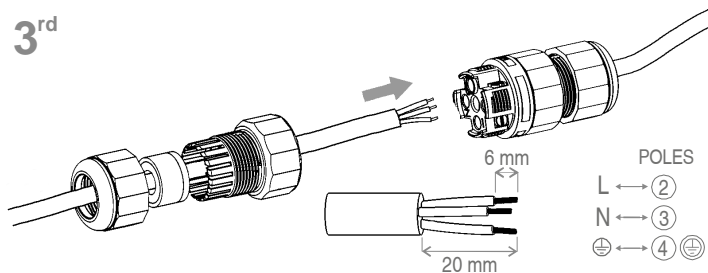
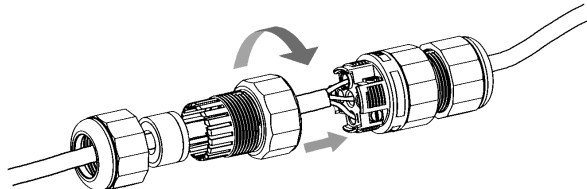
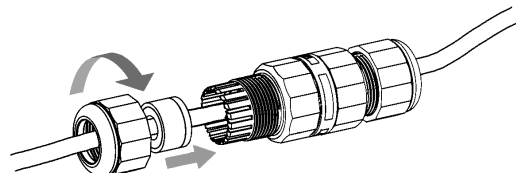
5. Fijar la base (F) al suelo utilizando los tornillos y tacos más adecuados (no suministrados).

Asegurarse que el tramo de cable de su instalación sea lo suficientemente largo para realizar la conexión eléctrica.

6. Realizar la conexión eléctrica en el cilindro de conexiones (E):

IMPORTANTE: El modelo va preparado para ser conectado a una toma de corriente cumpliendo un IP 66. El cable utilizado debe ser de goma o superior tipo H05 RN-F de entre 5 y 10 mm. de diámetro.

6

1st2nd3rd4th5th

D

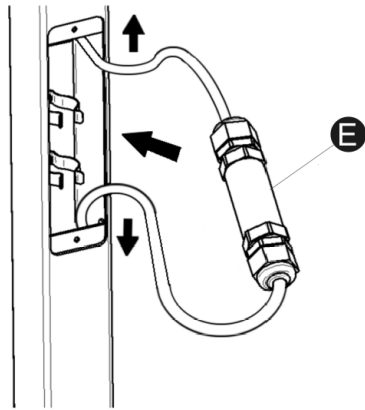
5. Befestigen Sie den Leuchtenfuß (F) mit geeigneten (nicht im Lieferumfang enthaltenen) Dübeln und Schrauben.

Vergewissern Sie sich hierbei davon, dass das Kabelstück lang genug ist, um den Stromanschluss durchführen zu können.

6. Führen Sie nun im Zylinder (E) den Anschluss ans Stromnetz durch.

WICHTIG: Das Modell ist für eine Steckdose mit Schutzgrad IP 66 konzipiert. Das verwendete Stromkabel muss mindestens eine Gummiummantelung des Typs H05 RN-F mit einem Durchmesser zwischen 5 und 10 mm aufweisen.

7

**EN**

7. Tuck the cables inside and hook the connection cylinder (E) onto the tabs at the bottom.
8. Fit the cover (C) using the two screws (D).
9. Fit the plates (B) and secure them with the screws (A).

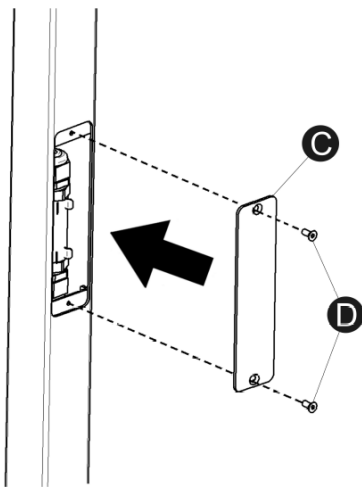
ES

7. Acomodar los cables en el interior y enganchar el cilindro de conexiones (E) en los flejes interiores.
8. Montar la tapeta (C) con los dos tornillos (D).
9. Montar las placas (B) asegurándolas con los tornillos (A).

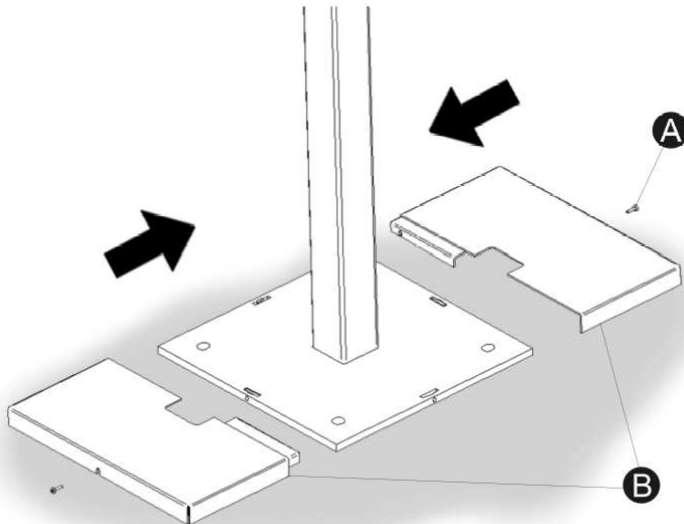
D

7. Legen Sie nun die Kabel im Innern zurecht und setzen Sie den Zylinder (E) in die Haltefedern im Innern ein.
8. Befestigen Sie nun mit den zwei Schrauben (D) die Abdeckung (C).
9. Befestigen Sie die Platten (B), indem Sie die Schrauben (A) festziehen.

8



9



Maintenance / Mantenimiento / Instandhaltung

- | | | |
|--|--|--|
| <p>EN -Use a slightly-wet cotton cloth for cleaning.</p> <p>-In case of malfunction or damage, please contact the retailer who sold the lamp.</p> | <p>ES -Para limpiar la luminaria, usar un paño de algodón ligeramente humedecido en agua.</p> <p>-En caso de avería o incidente con la luminaria, contactar directamente con el establecimiento en que se adquirió.</p> | <p>D -Zur Reinigung der Leuchte nutzen Sie einen leicht angefeuchteten Baumwoll-Lappen.</p> <p>-Im Falle des Ausfalls oder einer Fehlfunktion der Leuchte setzen Sie sich direkt mit dem Unternehmen in Verbindung bei dem Sie die Leuchte bezogen haben.</p> |
|--|--|--|