



# Bamboo

Design by Antoni Arola & Enric Rodríguez

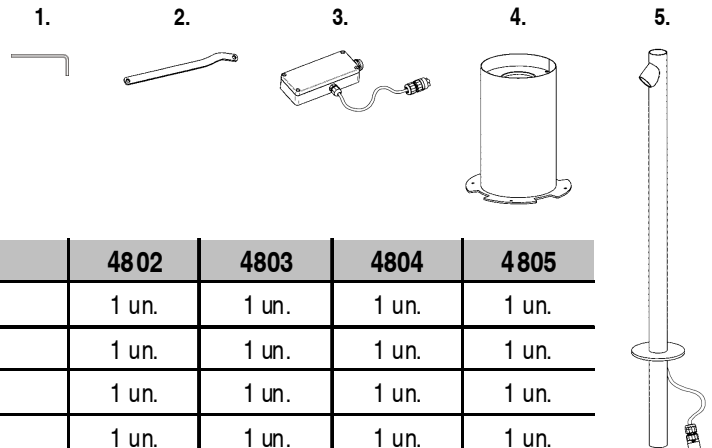
**VIBIA**  
LIGHT IS CREATION

ASSEMBLY INSTRUCTIONS  
INSTRUCCIONES DE MONTAJE  
MONTAGEANLEITUNG

## SUPPLIED MATERIAL

## MATERIAL SUMINISTRADO

## GELIEFERTES MATERIAL



	4802	4803	4804	4805
1 Allen key / Llave allen / Inbuschlüssel	1 un.	1 un.	1 un.	1 un.
2 Spanner tighten / Llave de apriete / Schraubenschlüssel	1 un.	1 un.	1 un.	1 un.
3 Wiring box / Caja de conexión / Klemmenkasten	1 un.	1 un.	1 un.	1 un.
4 Inset casing / Cuerpo de empotrar / Einbausockel	1 un.	1 un.	1 un.	1 un.
5 Lamp structure / Estructura luminaria / Leuchten-Struktur	1 un.	1 un.	1 un.	1 un.



## TECHNICAL SPECIFICATIONS

## ESPECIFICACIONES TÉCNICAS

## TECHNISCHE DATEN

<b>4802.</b> Net Weight / Peso Neto / Netto-Gewicht	5,50 Kg		1 x LED 3W 700 mA					~ 50 Hz	Class I. Product with an additional protection cable (grounds). Clase I. Aparato con un cable protector adicional (toma de tierra). Klasse I. Apparat mit zusätzlichen Schutzleiter (Erdkabel). Dust-tight product. Protected against high-pressure water jet Producto totalmente estanco al polvo. Protegido contra los chorros potentes de agua. Das Produkt ist komplett staubundurchlässig. Das Produkt ist gegen Hochdruckwasser geschützt. Product that CAN be in contact with normally-flammable materials (wood or others). Está permitido que el producto marcado con este símbolo esté en contacto con materiales normalmente inflamables (maderas u otros). Es ist erlaubt Produkte mit diesem Etikett auf normal entflammaren Oberflächen (Holz usw.) zu montieren. ~ Alternating current Corriente alterna Wechselstrom
<b>4803.</b> Net Weight / Peso Neto / Netto-Gewicht	5,80 Kg		2 x LED 3W 700 mA					~ 50 Hz	
<b>4804.</b> Net Weight / Peso Neto / Netto-Gewicht	6,50 Kg		3 x LED 3W 700 mA					~ 50 Hz	
<b>4805.</b> Net Weight / Peso Neto / Netto-Gewicht	7 Kg		4 x LED 3W 700 mA					~ 50 Hz	

## Caution / Precaución / Vorsicht

**EN**

Before assembling and installing this product, carefully read the following:

- Switch of the mains before installing the lamp.
- If the steel cable or the power cord of this lamp is damaged, it must be replaced only by the manufacturer or their technical service or by a person capacitated to this effect to avoid any risk.
- We recommend reading the manual before installing the lamp. Keep this instructions for future reference.

**ES**

Antes de proceder al montaje e instalación de esta luminaria, leer detenidamente las siguientes consideraciones.

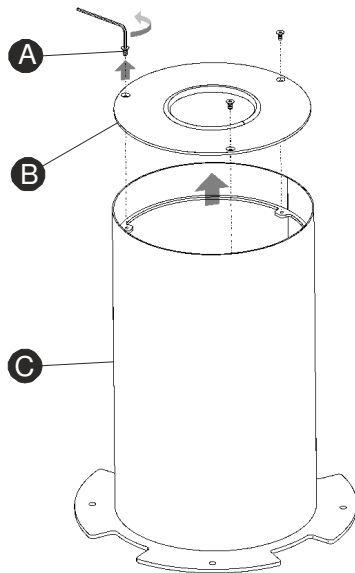
- Desconectar el suministro eléctrico antes de proceder a la instalación de la luminaria.
- Si el cable flexible o cordón de esta luminaria está dañado, deberá sustituirse exclusivamente por el fabricante o su servicio técnico, o por una persona con cualificación equivalente con objeto de evitar cualquier riesgo
- Recomendamos leer el manual antes de iniciar la instalación de la luminaria. Guardar estas instrucciones para futuras consultas.

**D**

Bevor Sie mit der Montage dieser Leuchte beginnen, sollten Sie die folgenden Hinweise in aller Ruhe lesen und berücksichtigen.

- Schalten Sie vor dem elektrischen Anschluss den Strom ab.
- Wenn das Kabel dieser Leuchte beschädigt werden sollte, muss es ausgetauscht werden. Dies darf ausschließlich nur durch den Fabrikanten, seinem Kundendienst oder einer hierfür qualifizierten Person geschehen, um jegliche Gefahr ausschliessen zu können.
- Wir empfehlen vor Montagebeginn die Anleitung zu lesen. Bewahren Sie die Anleitung für etwaige zukünftige Fragen auf.

1



EN

**IMPORTANT NOTICE:****Switch of the mains before installing the lamp.**

1. Dismount cover (B) by removing the three screws (A) using the allen key supplied.
2. Make a hole in the ground of  $\text{Ø}21,5$  cm and 25,5 cm deep to set the casing (C) into, and provide a gravel drainage system 20-30cm deep if the ground is sandy. If the lamp is to be set into concrete, provide for the most suitable drainage system.  
**IMPORTANT:** Carry out a trial by filling the hole with water and waiting 30 minutes; if the water has not drained away completely by this time, fit an extra drainage system.

ES

**IMPORTANTE:****Desconectar el suministro eléctrico antes de realizar la instalación de la luminaria.**

1. Quitar la tapa (B) desmontando los tres tornillos (A) con la llave allen suministrada.
2. Realizar un orificio en el suelo de  $\text{Ø}21,5$  cm. y 25,5 cm. de profundidad para poder empotrar el cuerpo (C), dejando preparado debajo un sistema de drenaje de entre 20 y 30 cm. con base de grava, si el terreno es arenoso. En caso de que se empotre en hormigón, prever el sistema de drenaje más adecuado.  
**IMPORTANTE:** Realizar la prueba de llenar de agua el orificio y esperar 30 minutos, si después de este tiempo no se ha evacuado toda el agua, hacer un sistema de drenaje complementario.

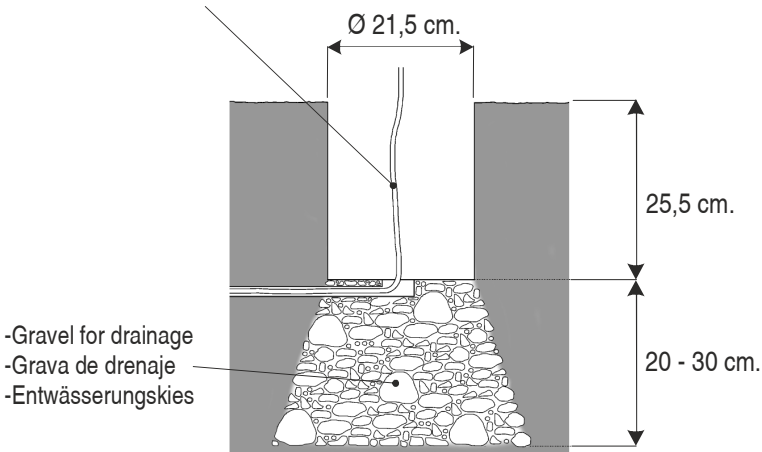
D

**WICHTIG:****Schalten Sie den Strom ab, bevor Sie die Leuchtenmontage realisieren.**

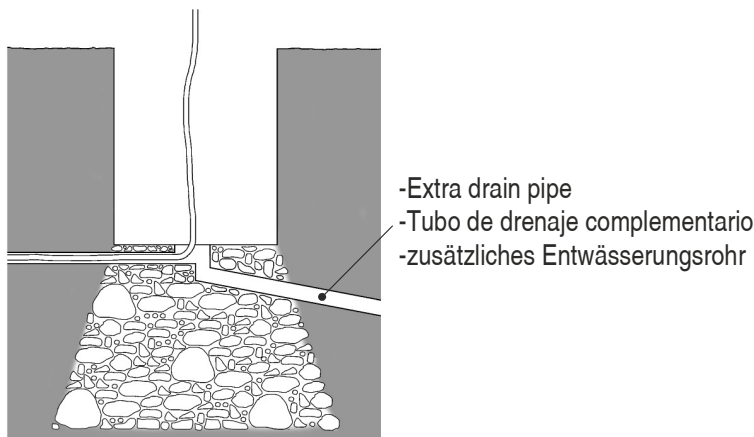
1. Lösen Sie mit dem mitgelieferten Inbusschlüssel die drei Schrauben (A) heraus und montieren Sie die Abdeckung (B) ab.
2. Fertigen Sie zum Versenken des Einbautopfes (C) im Boden eine Öffnung von  $\text{Ø}21,5$  cm und 25,5 cm Tiefe an, unterhalb muss sich bei sandigem Boden ein aus Kies bestehendes Entwässerungssystem von 20 bis 30 cm befinden.  
**WICHTIG:** Machen Sie die Probe, indem Sie die Öffnung mit Wasser füllen und 30 Minuten warten. Ist das Wasser nach dieser Zeit nicht vollständig abgelaufen, muss ein zusätzliches Entwässerungssystem angelegt werden. Beim Einbau in Beton ein angemessenes Entwässerungssystem auswählen.

2

- Mains power cable
- Cable de su instalación eléctrica
- Kabel Ihrer Elektroinstallation

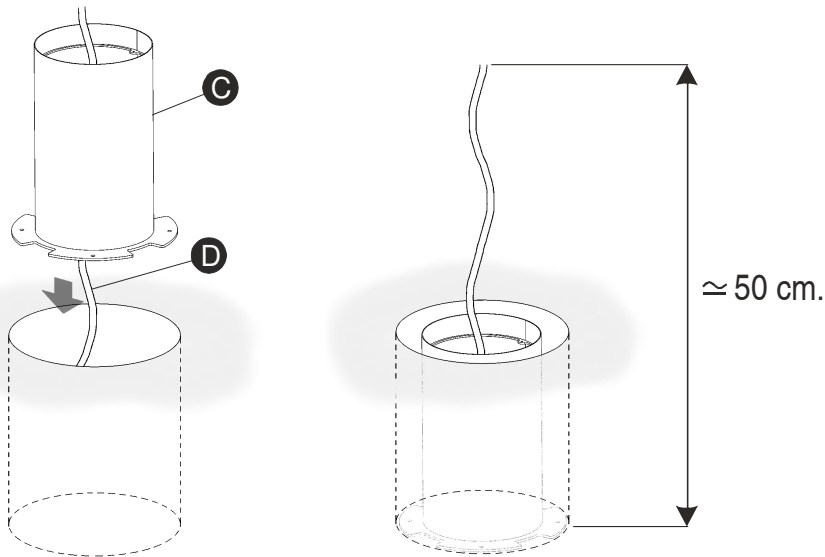


- Gravel for drainage
- Grava de drenaje
- Entwässerungskies

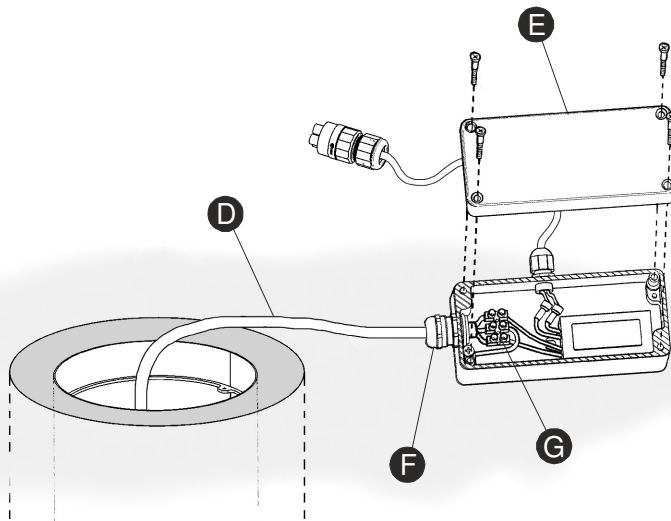


- Extra drain pipe
- Tubo de drenaje complementario
- zusätzliches Entwässerungsrohr

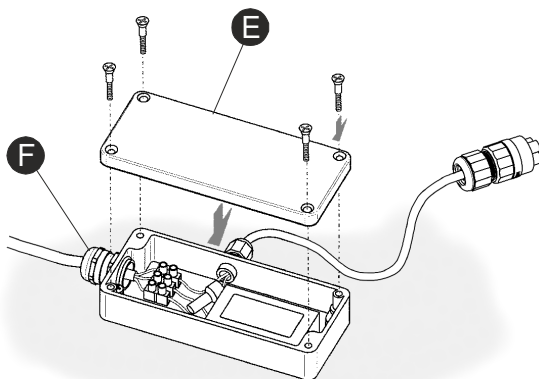
3



4



5



EN

3. Insert the casing (C) in the resulting hole, running the power cable (D) through inside it. Enough length of cable must stick out above the ground to make the power connection.

Fill in the hole with cement until it is flush with the ground.

4. Make the electrical connection:

One: Remove the 4 screws from the wiring box and open up the cover (E).

Two: Loosen the cable gland (F) in order to insert the cable (D) into the wiring box.

Three: Make the electrical connection in the box (G).

**IMPORTANT:** This model is ready for direct connection to an IP 65-class power point. The cable used must be H05 RN-F <HAR> or better rubber, between 7 and 12mm in diameter.

5. After making all the connections, tighten up the cable gland (F) firmly once more.

Fit the cover (E) with the 4 screws

ES

3. Introducir el cuerpo (C) en el agujero realizado pasando a través de su interior la manguera de conexión eléctrica (D). Debe sobresalir del suelo la longitud necesaria de manguera para facilitar la conexión eléctrica.

Rellenar con pasta el hueco hasta enrasar con la superficie.

4. Realizar la conexión eléctrica:

Primero: Desmontar los 4 tornillos de la caja de conexión para extraer la tapa (E).

Segundo: Aflojar el prensacables (F) para introducir el cable (D) en la caja de conexión.

Tercero: Realizar la conexión eléctrica en el terminal (G).

**IMPORTANTE:** El modelo va preparado para ser conectado directamente a una toma de corriente cumpliendo un IP 65. El cable utilizado debe ser de goma o superior tipo H05 RN-F <HAR> de entre 7 y 12 mm. de diámetro.

5. Una vez realizadas todas las conexiones, volver a apretar fuertemente el prensacables (F).

Montar la tapa (E) asegurándola con los 4 tornillos.

D

3. Setzen Sie nun den Einbautopf (C) – zusammen mit dem sich in seinem Innern befindenden Stromschlauch (D) – in die angefertigte Öffnung ein. Der Stromschlauch muss hierbei soweit über den Boden hinausragen, dass problemlos der elektrische Anschluss durchgeführt werden kann.

Füllen Sie nun die Öffnung mit Spachtelmasse auf, sodass sie bündig mit der Oberfläche abschließt.

4. Führen Sie den Stromanschluss wie folgt durch:

Erstens: Lösen Sie vom Klemmenkasten die 4 Schrauben und entfernen Sie den Deckel (E).

Zweitens: Lockern Sie die Kabelklemmen (F), um dann das Kabel (D) einzuführen und die Verbindung im Klemmenkasten herzustellen.

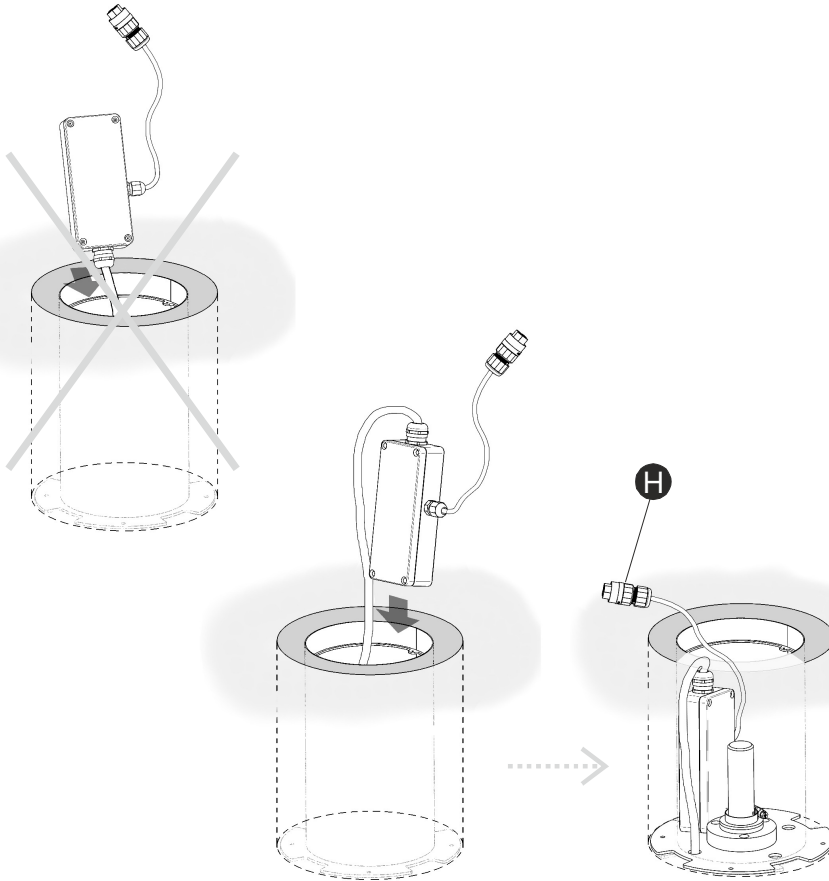
Drittens: Führen Sie den Anschluss ans Stromnetz durch Kasten (G).

**WICHTIG:** Das Modell ist für den direkten Anschluss an eine Steckdose mit Schutzgrad IP 65 konzipiert. Das verwendete Stromkabel muss mindestens eine Gummiummantelung des Typs H05 RN-F <HAR> mit einem Durchmesser zwischen 7 und 12 mm aufweisen.

5. Nachdem alle Kabel angeschlossen sind, die Kabelklemmen (F) wieder fest zudrücken.

Bringen Sie den Deckel (E) wieder mithilfe der 4 Schrauben an.

6



EN

6. Insert the sealed wiring box and fit the cables inside the casing set into the ground. Leave the connector (H) resting outside.  
7. Insert the tube (I) of the light fitting into the pivot (J) in the base, so that the connector remains outside.

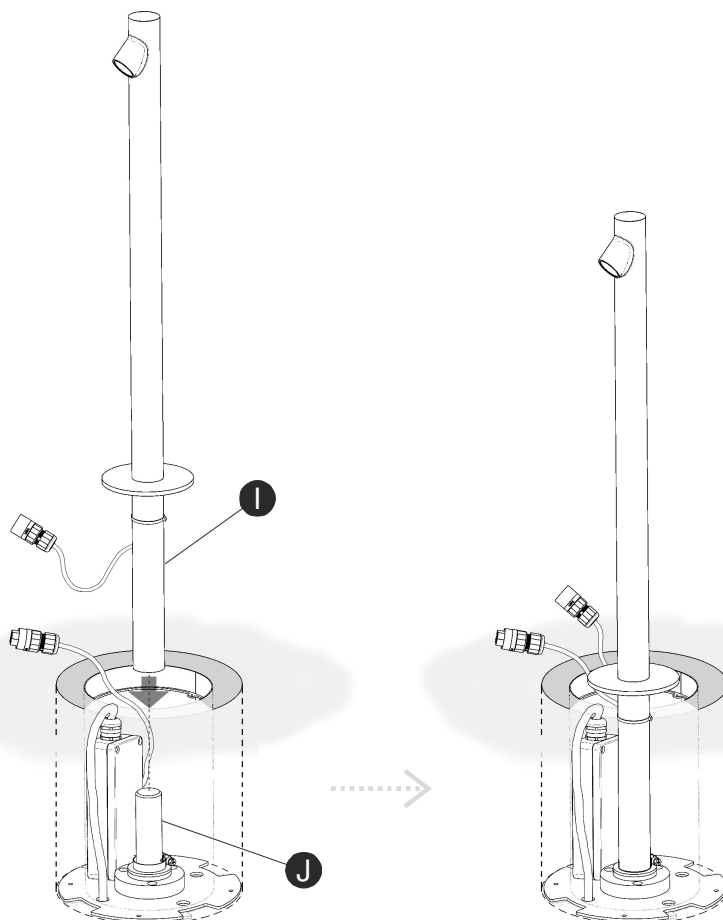
ES

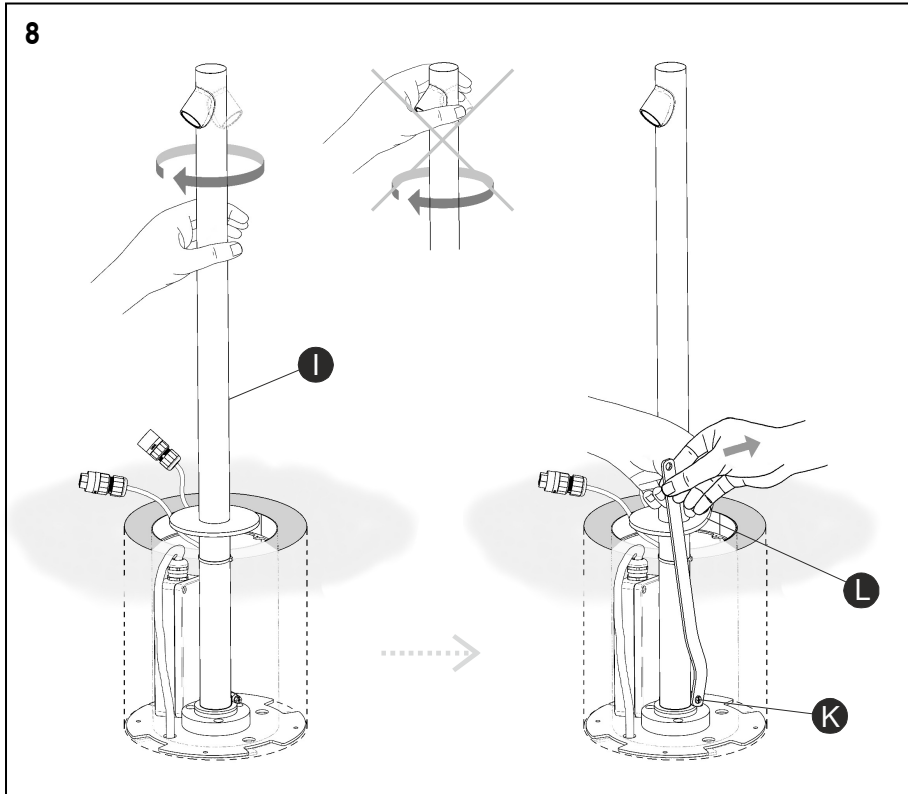
6. Introducir la caja de conexiones cerrada y acomodar los cables en el interior del cuerpo empotrado.  
Dejar el conector (H) apoyado en el exterior.  
7. Insertar el tubo (I) de la luminaria en el pivote (J) en la base, de forma que el conector quede fuera.

D

6. Führen Sie den verschlossenen Klemmenkasten in den Einbautopf ein und verlegen Sie die Kabel.  
Legen Sie den Steckverbinder (H) außen ab.  
7. Setzen Sie das Rohr (I) der Leuchte so auf den Zapfen (J) des Fußes, dass der Steckverbinder außen bleibt.

7





**EN**

**8.** Rotate tube (I) to point the spotlight or spotlights in the direction to be lit.

**IMPORTANT:** Don't rotate the tube by the spotlights. Use the spanner supplied to tighten nut (K) on the clamp fitted in the base, fixing the tube in place so that it cannot move in any direction. To make this easier, use your free hand to lift up the side of rubber disc (L).

**NOTE:** A ratchet spanner can be used for tightening.

**9.** Connect the terminals (H) and insert them inside the casing set into the ground.

**10.** Push rubber disc (L) so that it slides down the tube until it rests against the clamp fitted.



**NOTE:** If any traces of black rubber are left in the tube they can be cleaned off with a cloth dampened in water. Do not use cleaning products which can damage the surface.

**ES**

**8.** Girar el tubo (I) con la orientación del o los focos hacia la dirección que desee iluminar.

**IMPORTANTE:** No coger por los focos para girar el tubo.

Con la llave de apriete suministrada, apretar la tuerca (K) de la brida montada en la base, de esta forma quedara fijado el tubo, sin posibilidad de ningún movimiento. Para facilitar la operación levantar por el lado con la mano libre el disco de goma (L).

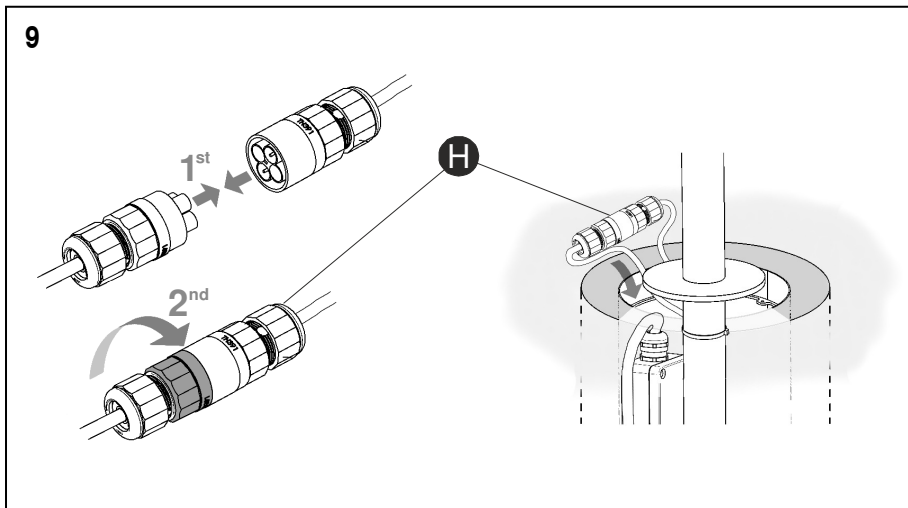
**NOTA:** Para el apriete se puede utilizar una llave de carraca.

**9.** Conectar los terminales (H) e introducir en el interior del cuerpo empotrado.

**10.** Empujar el disco de goma (L) deslizándolo hacia abajo por el tubo hasta que haga tope en la brida montada.



**NOTA:** Si quedan restos de goma negra en el tubo se pueden limpiar con un trapo humedecido en agua. No usar productos de limpieza que puedan dañar la superficie.



**D**

**8.** Setzen Sie das Rohr (I) der Leuchte so auf den Zapfen (J) des Fußes, dass der Steckverbinder außen bleibt.

**WICHTIG:** Nicht die Strahler nützen um den Schlauch zu drehen.

Ziehen Sie mit dem mitgelieferten Inbusschlüssel die Mutter (K) des am Fuß montierten Flansches an, so bleibt das Rohr gut befestigt und kann nicht bewegt werden. Zum Erleichtern des Vorgangs mit der freien Hand die Gummischiebe anheben (L).

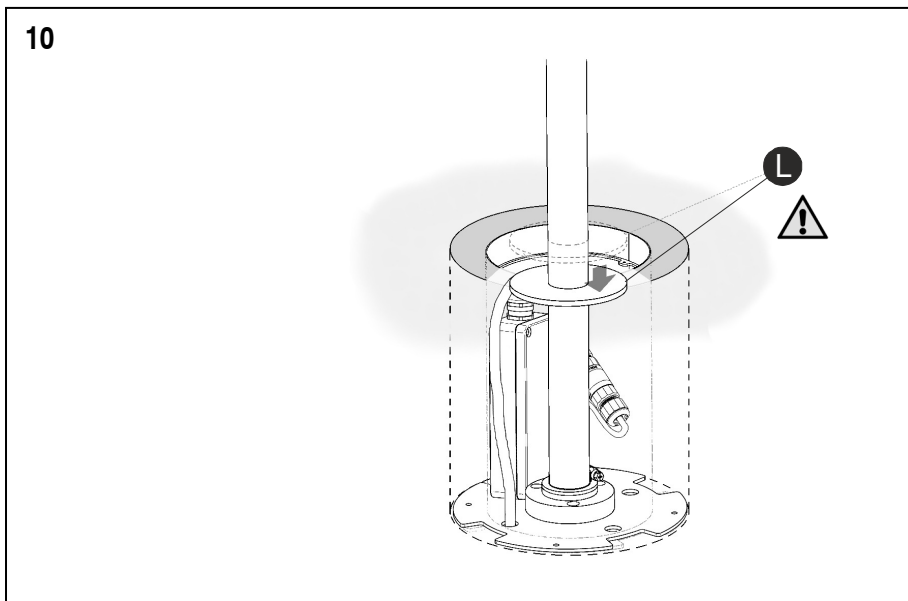
**HINWEIS:** Zum Festschrauben kann auch eine Ratsche verwendet werden.

**9.** Stecken Sie die Steckverbinder (H) zusammen und setzen Sie diese in den Einbautopf ein.

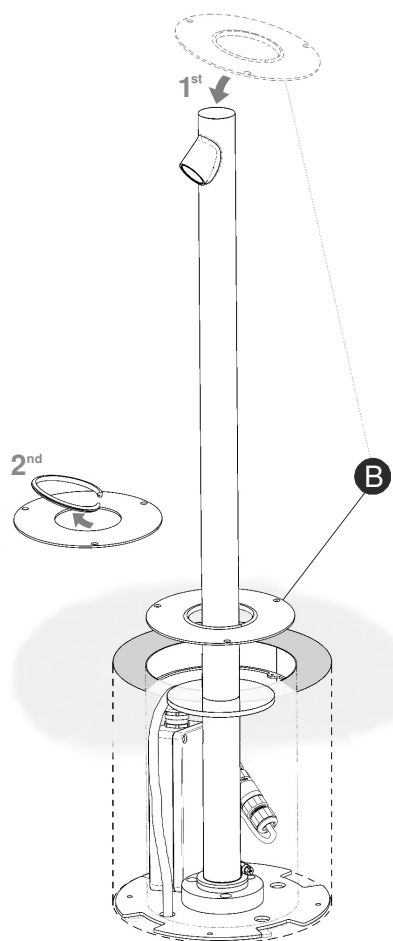
**10.** Schieben Sie die Gummischiebe (L) das Rohr nach unten, bis es auf dem montierten Flansch aufsitzt.



**HINWEIS:** Sollten schwarze Gummireste am Rohr haften bleiben, können diese mit einem feuchten Tuch entfernt werden. Verwenden Sie keine Reinigungsmittel, da diese die Oberfläche beschädigen könnten.



11



EN

11. Insert cover (B) into the top of the tube and slide it down as far as the base. A rubber seal is fitted inside so that the tube is not scratched. Remove and throw away this seal when installation is complete.

12. Fix cover (B) in place with the three screws (A) using the allen key supplied.

ES

11. Introducir por la parte superior del tubo la tapa (B) y deslizarla hasta la base. Tiene una junta de goma montada en el interior para que no raye el tubo, extraer y desechar esta junta al final de todo el proceso.

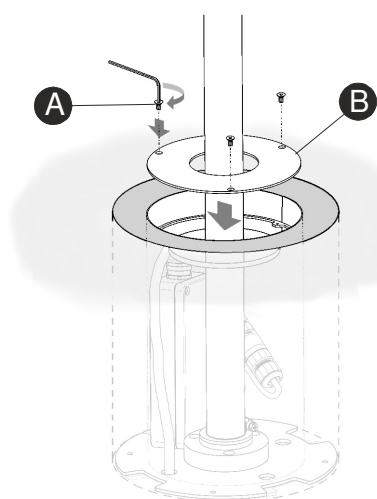
12. Fijar la tapa (B) con los tres tornillos (A) usando la llave allen suministrada.

D

11. Setzen Sie die Abdeckung (B) von oben in das Rohr ein und schieben Sie es nach unten. Im Inneren befindet sich eine Gummidichtung montiert, damit das Rohr nicht beschädigt wird. Nehmen Sie nach Beendigung des Vorgangs die Dichtung heraus und entsorgen Sie sie.

12. Befestigen Sie die Abdeckung (B), indem Sie die drei Schrauben (A) mit dem mitgelieferten Inbusschlüssel anziehen.

12



### Maintenance / Mantenimiento / Instandhaltung

EN -Use a slightly-wet cotton cloth for cleaning.

ES -Para limpiar la luminaria, usar un paño de algodón ligeramente humedecido en agua.

D -Zur Reinigung der Leuchte nutzen Sie einen leicht angefeuchteten Baumwoll-Lappen.

-In case of malfunction or damage, please contact the retailer who sold the lamp.

-En caso de avería o incidente con la luminaria, contactar directamente con el establecimiento en que se adquirió.

-Im Falle des Ausfalls oder einer Fehlfunktion der Leuchte setzen Sie sich direkt mit dem Unternehmen in Verbindung bei dem Sie die Leuchte bezogen haben.