

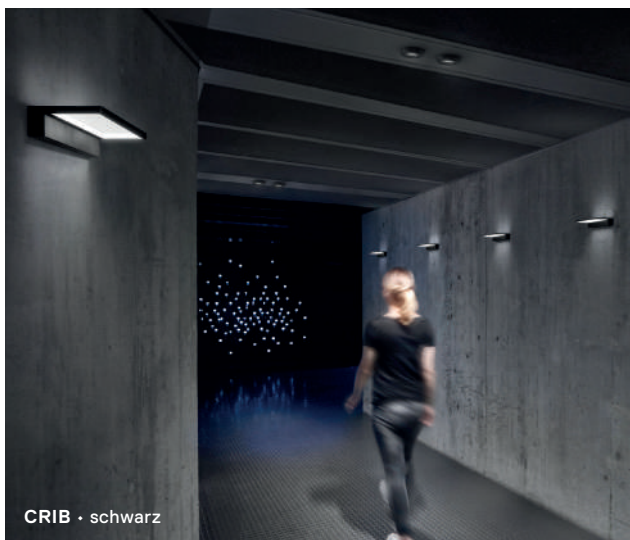
# CRIB

## Datenblatt

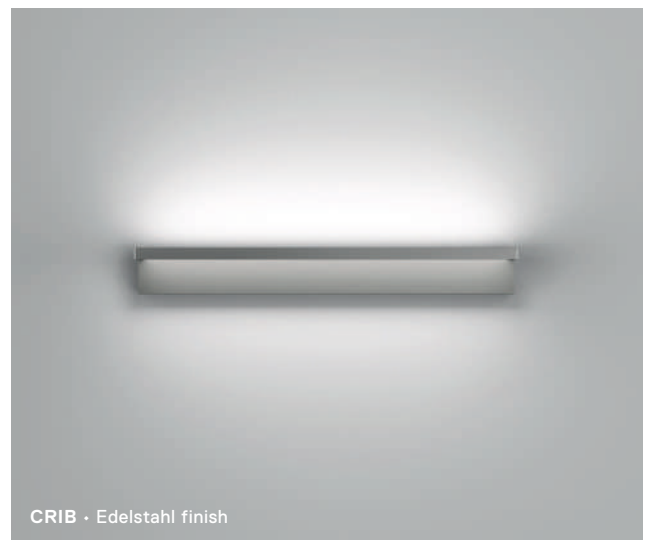
Wall



CRIB • Chrom finish



CRIB • schwarz



CRIB • Edelstahl finish

Im ausgeschalteten Zustand ist CRIB ein formal extrem reduziertes Wandobjekt aus einem schlichten Metallkörper und einer transparenten Glasfläche. Erst im eingeschalteten Zustand offenbart sich die Raffinesse des Glaselements, über dessen polierte Kante das LED Licht eingespeist wird: Die feine, speziell behandelte Echtglasscheibe lenkt das Licht gleichmäßig nach oben und unten.

Anwendungsbeispiele:  
CRIB fügt sich besonders gut in zeitgenössische Interieurs ein: sie kann frei ausgerichtet horizontal und vertikal montiert werden und sorgt als Solitär oder in der Reihung für eine magische Lichtwirkung in minimalistischer Form.

## Technisches Datenblatt

CRIB besteht aus einem schlichten Metallkörper und einer nur 8 mm dünnen, transparenten Eurowhite-Echtglas-Scheibe. CRIB ist mit schwarz oder weiß beschichtetem Gehäuse, mit Edelstahl- oder Chrom-Finish erhältlich.

Design Manfred Wolf

## Awards

German Design Award Winner 2019



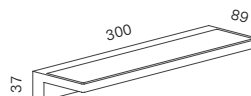
## Material & Oberflächen



Gehäuse weiß oder schwarz beschichtet, Edelstahl finish oder Chrom finish

Lampenabdeckung Eurowhite Echtglas mit Mikrostruktur

## Maße



## Technische Daten


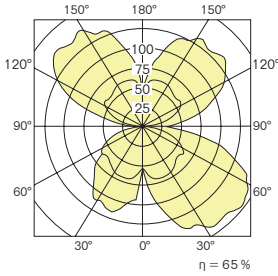
Leuchtmittel	Midpower LED LED-Platine austauschbar durch Fachkraft
Leistung	12 W
Farbtemperatur/ Lichtstrom LED (Nennwert) <sup>1</sup>	2700K, 1350 lm
Farbwiedergabeindex	>90 CRI (weitere Farbwiedergabeindizes auf Anfrage erhältlich)
Betriebsspannung	primär 220–240 V AC, sekundär 36 V DC
Regelung	TRIAC
Mittlere Lebensdauer LED	50.000 h
Energieeffizienzklasse	A- A++
Garantie	2 Jahre
Montage	komfortable Gehäusemontage nur mit Wasser und Microfasertuch reinigen
Gewicht netto	ca. 1 kg



Die durchgestrichene Mülltonne weist darauf hin, dass dieses Elektrogerät nicht im Hausmüll entsorgt werden darf. Um die menschliche Gesundheit und die Umwelt vor möglichen Gefahrstoffen zu schützen, kann dieses Produkt am Ende seiner Lebensdauer kostenfrei bei einer Sammelstelle in Ihrer Nähe abgegeben werden. Die gesonderte Entsorgung ermöglicht die Wiederverwendung bzw. Verwertung von Elektrogeräten.

## Lichttechnisches Datenblatt

Im ausgeschalteten Zustand ist CRIB ein formal extrem reduziertes Wandobjekt aus einem schlichten Zinkdruckgusskörper und einer nur 8 mm dünnen, transparenten Eurowhite-Echtglasscheibe. Erst im eingeschalteten Zustand offenbart sich die Raffinesse des Glaselements, über dessen polierte Kante hds LED-Licht eingespeist wird: Die feine, speziell behandelte Echtglasscheibe lenkt das Licht gleichmäßig nach oben und unten.









		Leistung	Farbtemperatur	CRI	Lichtstrom (Messwert) <sup>1</sup>
<b>CRIB</b> Gehäuse weiß		12 W	2700 K	>90	880 lm
Licht: nach oben und unten gestreut					

### Hinweis:

Die lichttechnischen Daten (EULUMDAT) können Sie unter <http://serien.com/downloads/> herunterladen.

Alle Werte sind Bemessungswerte. Leistung und Lichtstrom unterliegen initial einer Toleranz von +/- 10%. Toleranz der Farbtemperatur: +/-150 K. Die Werte gelten, wenn nicht anders angegeben, für eine Umgebungstemperatur von 25 °C.

## Artikelnummern

Abbildung	Beschreibung	Leuchtmittel	Regelung	Leistung	CCT	Art.-Nr.
	Gehäuse schwarz	LED 	TRIAC	12 W	2700 K	CR1001
	Gehäuse weiß	LED 	TRIAC	12 W	2700 K	CR1002
	Gehäuse Edelstahl finish	LED 	TRIAC	12 W	2700 K	CR1003
	Gehäuse Chrom finish	LED 	TRIAC	12 W	2700 K	CR1005

## Empfohlene Dimmer

Die folgende Liste gibt das Ergebnis interner Testreihen in kontrollierter Umgebung wieder. Im Einzelfall kann es jedoch aufgrund technischer Spezifikationen (z. B. Treiber, Verkabelung, Schaltung, etc.) dazu kommen, dass eine konkrete Kombination aus Dimmer und LEDs nicht funktioniert. Unsere Empfehlungen stellen demnach keine Garantie oder Gewährleistung dar.

CRIB Wall                      in process

Auf Anfrage sind unterschiedliche Farbwiedergabeindizes und Leuchten ohne Treiber möglich.

<sup>1</sup> Die angegebenen Nennwerte beziehen sich auf die zum Zeitpunkt der Datenblätterstellung eingesetzten Leuchtmittel. Änderungen vorbehalten.

<sup>2</sup> Angabe laut Hersteller. Serien Raumeuchten GmbH übernimmt für die Richtigkeit der Angabe keine Haftung.

<sup>3</sup> Weitere Varianten auf Anfrage lieferbar.