

Yuh Tafel

Yuh Tafel - 5744612568

De lamp geeft een naar beneden gericht, schitteringsvrij licht. De schermhoek kan worden aangepast voor een optimale lichtspreading. Een kleine opening boven in het scherm zorgt voor een zachte, sfeervolle naar boven gerichte verlichting. Het mechanische systeem biedt veel bewegingsvrijheid, waardoor de lichtbundel altijd op de gewenste plek kan worden gericht. De geïntegreerde LED-technologie staat garant voor verlichting van een hoge kwaliteit met een traploze dimfunctie van 15 tot 100%. Bij gebruik van de timerfunctie gaat de lamp na een bepaalde tijd automatisch uit. U kunt de timer instellen op 'uit', 4 uur of 8 uur. Daarnaast is het mogelijk om zelf het gewenste lichtniveau bij het inschakelen van de lamp te kiezen. Met de schakelaar aan de bovenkant op de staander schakelt u de lamp in. Deze knop doet ook dienst als dimmer.



GamFratesi

De ontwerpen van GamFratesi worden gekenmerkt door de creatieve fusie van traditie en innovatie, uitgedrukt in een experimentele benadering van de gebruikte materialen en technieken. De ontwerpers Stine Gam en Enrico Fratesi hebben beiden een eigen traditionele achtergrond en voor hun designs combineren ze klassiek Deens vakmanschap met een klassieke Italiaanse intellectuele en conceptuele werkwijze.



Product info

Informatie

Met de knop bovenop de lamp bedient u de functies aan/uit en de dimmer. De lamp gaat bij in- en uitschakelen geleidelijk aan c.q. uit. Met de traploze dimmer kiest u het gewenste lichtniveau tussen 15 en 100%. Dankzij de timerfunctie gaat de lamp na een bepaalde tijd automatisch uit. U kunt de timer instellen op 'uit', 4 uur of 8 uur. Daarnaast is het mogelijk om zelf het gewenste lichtniveau bij inschakelen van de lamp te kiezen. De LED-driver zit extern in het snoer verwerkt. Neem voor LED-vervangingskits a.u.b. contact op met Louis Poulsen. De innovatie van LED-technologie staat nooit stil. De vermelde specificaties zijn gebaseerd op de huidige stand van de technologie.

Montage

Kabeltype: kunststof snoer. Kabellengte: 2,5 m. Traploos dimbaar tussen 15 en 100% Timerfunctie: 4 uur/8 uur. Lichtbediening: Schakelaar aan de bovenkant van staander. Led-driver: los, voor aansluiting op het stopcontact.

Kleur

Wit of zwart. Mat, nat gelakt. Versies in messing/marmer: Wit of zwart scherm. Mat, nat gelakt. Helder gelakte staander van geborsteld messing. Matte marmeren voet.

Materialen

Scherm: Gegoten aluminium. Voet: Gegoten aluminium (nat gelakt) of geborsteld marmer. Marmer: Italiaans Nero Margiua of Bianco Carrara. Staander: Geëxtrudeerd messing (nat gelakt of helder gelakt).

Formaten en gewichten

Breedte x hoogte x lengte (mm) | 200 x 610 x 200 Max. 3,6 kg

Klasse

Dichtheidsklasse IP20. Isolatieklasse II.

Lichtbron

LED 2700K 10W
Lumen: 446

Informatie

Met de knop bovenop de lamp bedient u de functies aan/uit en de dimmer. De lamp gaat bij in- en uitschakelen geleidelijk aan c.q. uit. Met de traploze dimmer kiest u het gewenste lichtniveau tussen 15 en 100%. Dankzij de timerfunctie gaat de lamp na een bepaalde tijd automatisch uit. U kunt de timer instellen op 'uit', 4 uur of 8 uur. Daarnaast is het mogelijk om zelf het gewenste lichtniveau bij inschakelen van de lamp te kiezen. De LED-driver zit extern in het snoer verwerkt. Neem voor LED-vervangingskits a.u.b. contact op met Louis Poulsen. De innovatie van LED-technologie staat nooit stil. De vermelde specificaties zijn gebaseerd op de huidige stand van de technologie.



Productfamilie



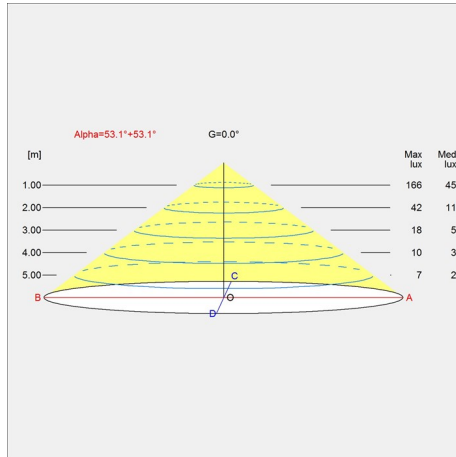
Yuh Wand



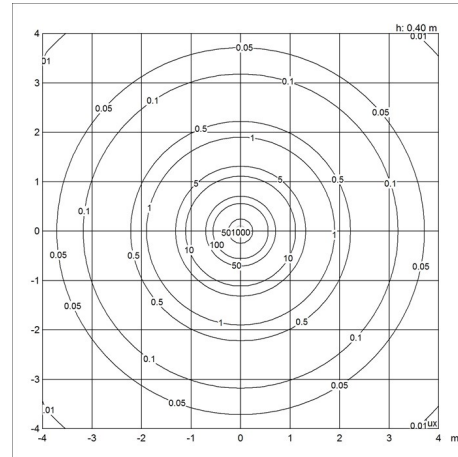
Yuh Staande lamp

Lichtspreidingsdiagrammen

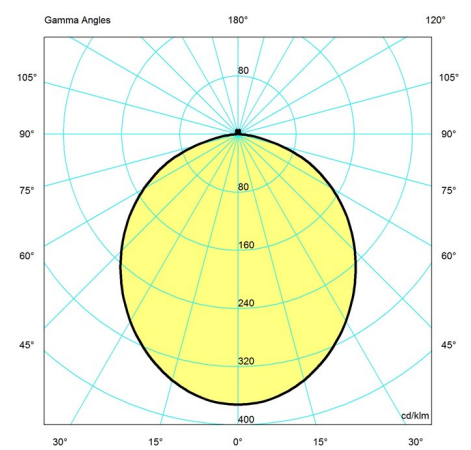
Cartesian



Isolux



Polair



Reserveonderdelen en accessoires

Product

ADAPTER 12V ZWART
ADAPTER 12V WIT

Variant number

5744164867
5744164870

Gegevensspecificaties

Lengte	200	Breedte	200
Hoogte	610	Inbouwhoogte	-
IP-klasse	20	Klasse	II
Netto gewicht	3.6	Min. Dim Level (%)	-
Stand-by (W)	-	Power Factor (P = 100 % / P = 50 %)	-
Inrush Current	-	Surge Protection. I _{max} IEC/EN61643-11, V IEC/EN61547	-
Lichtbron	LED 2700K 10W	Kelvin	2700
CRI	90	SDCM	3

Yuh Tafel

Lumen	446
Efficacy	45
L80B50 (hours)	>100.000

Watt	10
UGR transversaal / axiaal	20.9/20.9
L80B10 (hours)	>80.000