

# Patera

De armatuur is een stralende bol die is opgebouwd uit kleine diamantvormige cellen. Elke cel is zorgvuldig ontworpen om licht op te vangen en de lichtbron af te schermen voor zichthoeken boven de 45 graden. Elke cel straalt. Onder de 45 graden zijn de velden open om licht naar beneden te richten. Een kleine hoeveelheid licht wordt ook naar boven gestuurd om het plafond te verlichten.



## Øivind Slaatto

Øivind Slaatto (1978-) is een veelbelovende Deense ontwerper die bekend staat om zijn eenvoudige en poëtische oplossingen. Voor Øivind is de natuur zijn belangrijkste inspiratiebron. Van daaruit probeert hij eigenschappen als rationaliteit, logica en niet op de laatste plaats harmonie over te brengen op zijn designs.



## Product info

### Informatie

Neem voor ledvervangingssets contact op met Louis Poulsen. De innovatie van ledtechnologie gaat steeds door. De genoemde specificaties zijn gebaseerd op de huidige technologie.

### Montage

E27 (Ø450/Ø600): Ophanging: Kabel, 2 x 1,0 mm<sup>2</sup>. E27 (Ø900): Ophanging: Kabel, 3 x 1,0 mm<sup>2</sup> en kabel.  
Baldakijn: Ja. Lengte van kabel: 4m. Led (Ø450/Ø600/Ø900): Ophanging: Kabel, 2 x 0,75 mm<sup>2</sup> en kabel. Kap bevat driver. Lengte snoer: 4 m.

### Kleur

Mat wit.

### Materialen

Scherf: Gesneden mat pvc. Ophanging: E27: Verchroomd mat brons en gegoten acrylaat. Led: Mat wit.

### Formaten en gewichten

Breedte x hoogte x lengte (mm) | 600 x 608 x 600 Max. 5,7 kg | 450 x 433 x 450 Max. 3,4 kg | 900 x 865 x 900 Max. 11,5 kg

### Klasse

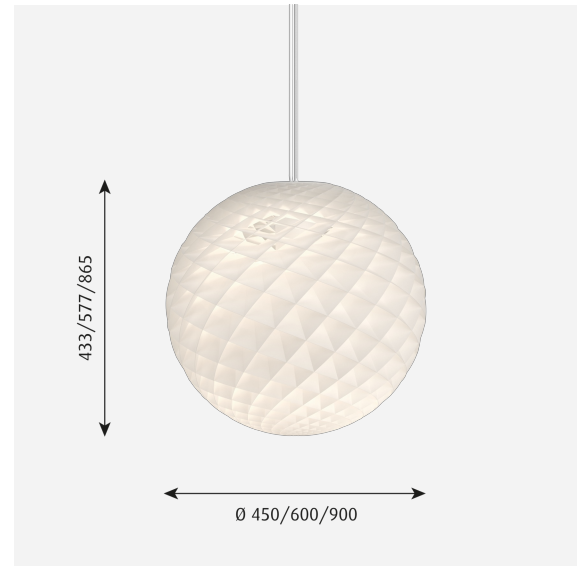
Dichtheidsklasse IP20. Isolatieklasse: I. Ø480 en Ø600 E27: II.

### Lichtbron

1x60W E27

### Informatie

Neem voor ledvervangingssets contact op met Louis Poulsen. De innovatie van ledtechnologie gaat steeds door. De genoemde specificaties zijn gebaseerd op de huidige technologie.



## Product variants

Diameter	Lichtbron	Lumen	Klasse	Lichtregeling
Ø 450	1x100W E27	-	I	-
Ø 600	1x60W E27	2307	II	Dali
Ø 900	LED 2700K 42W	2411		Wireless bluetooth
	LED 2700K 65W	4206		
	LED 2700K 96W	4272		
	LED 3000K 42W	5472		
	LED 3000K 65W	5689		
	LED 3000K 96W			

## Design

Øivind Slaatto

## Gewicht

Min.: 1.961 kg Max.: 8.41 kg

## Afmetingen

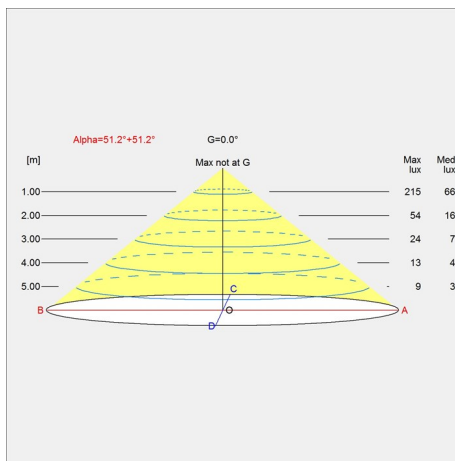
Ø 450, Ø 600, Ø 900

## Kleur

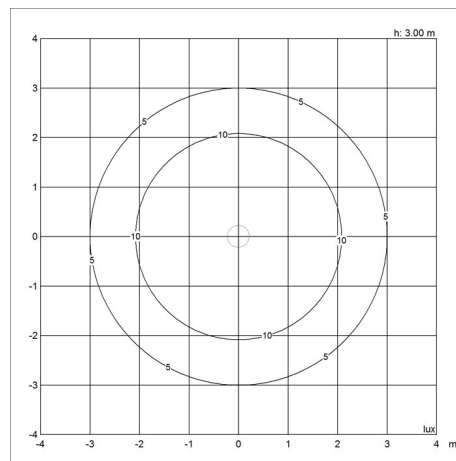
Wit

# Lichtspreidingsdiagrammen

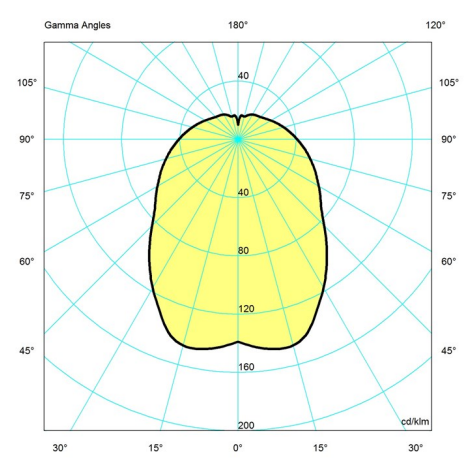
### Cartesian



### Isolux



### Polair



## Reserveonderdelen en accessoires

**Product****Variant number**

BALDAKJN WIT 2-DELIG, TOPHAT ®

5749329034

PATERA 450 SUSP MAX 60W E27 CL.II

5741099207