

Patera

Patera - 5741100099

De armatuur is een stralende bol die is opgebouwd uit kleine diamantvormige cellen. Elke cel is zorgvuldig ontworpen om licht op te vangen en de lichtbron af te schermen voor zichthoeken boven de 45 graden. Elke cel straalt. Onder de 45 graden zijn de velden open om licht naar beneden te richten. Een kleine hoeveelheid licht wordt ook naar boven gestuurd om het plafond te verlichten.



Øivind Slaatto

Øivind Slaatto (1978-) is een veelbelovende Deense ontwerper die bekend staat om zijn eenvoudige en poëtische oplossingen. Voor Øivind is de natuur zijn belangrijkste inspiratiebron. Van daaruit probeert hij eigenschappen als rationaliteit, logica en niet op de laatste plaats harmonie over te brengen op zijn designs.



Product info

Informatie

Neem voor ledvervangingssets contact op met Louis Poulsen. De innovatie van ledtechnologie gaat steeds door. De genoemde specificaties zijn gebaseerd op de huidige technologie.

Montage

E27 (Ø450/Ø600): Ophanging: Kabel, 2 x 1,0 mm². E27 (Ø900): Ophanging: Kabel, 3 x 1,0 mm² en kabel.
Baldakijn: Ja. Lengte van kabel: 4m. Led (Ø450/Ø600/Ø900): Ophanging: Kabel, 2 x 0,75 mm² en kabel. Kap bevat driver. Lengte snoer: 4 m.

Kleur

Mat wit.

Materialen

Scherm: Gesneden mat pvc. Ophanging: E27: Verchroomd mat brons en gegoten acrylaat. Led: Mat wit.

Formaten en gewichten

Breedte x hoogte x lengte (mm) | 600 x 608 x 600 Max. 5,7 kg | 450 x 433 x 450 Max. 3,4 kg | 900 x 865 x 900 Max. 11,5 kg

Klasse

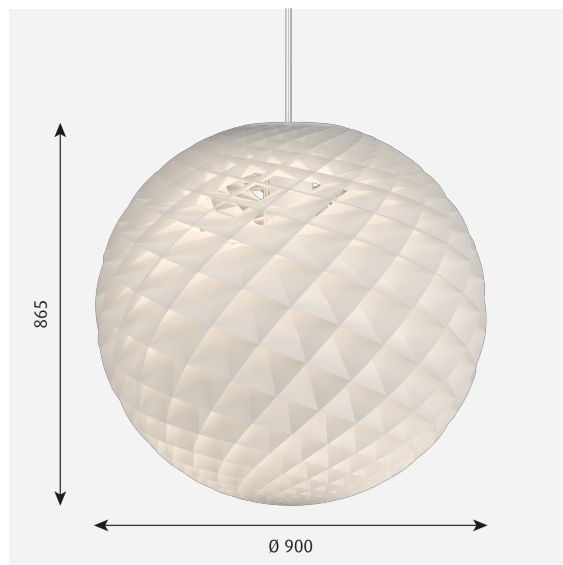
Dichtheidsklasse IP20. Isolatieklasse: I. Ø480 en Ø600 E27: II.

Lichtbron

LED 2700K 96W
Lumen: 5472

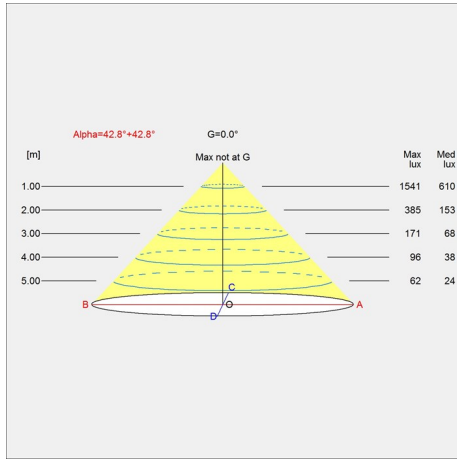
Informatie

Neem voor ledvervangingssets contact op met Louis Poulsen. De innovatie van ledtechnologie gaat steeds door. De genoemde specificaties zijn gebaseerd op de huidige technologie.

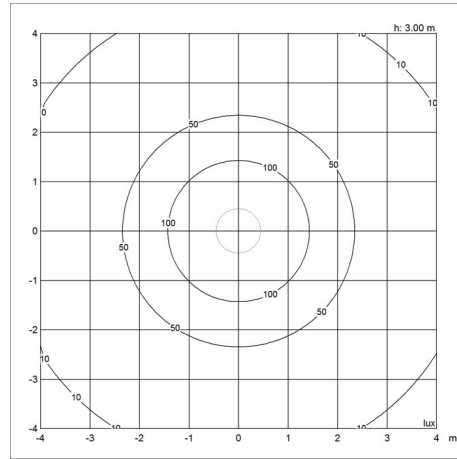


Lichtspreidingsdiagrammen

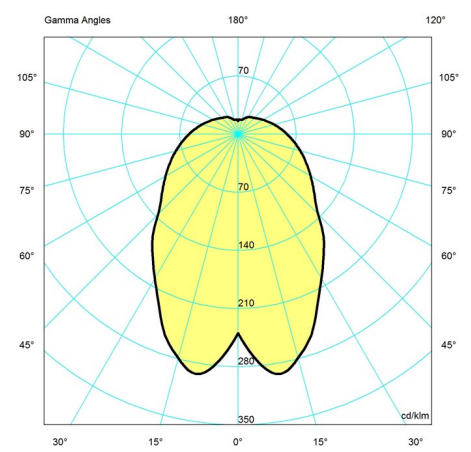
Cartesian



Isolux



Polair



Reserveonderdelen en accessoires

Product

BALDAKIJN WIT 2-DELIJG, TOPHAT ®
PATERA 450 SUSP MAX 60W E27 CL.II

Variant number

5749329034
5741099207

Gegevensspecificaties

Lengte	900
Hoogte	865
IP-klasse	20
Netto gewicht	11.5
Stand-by (W)	0.97
Inrush Current	55A/270µs
Lichtbron	LED 2700K 96W
CRI	90

Breedte	900
Inbouwhoogte	-
Klasse	I
Min. Dim Level (%)	10
Power Factor (P = 100 % / P = 50 %)	-
Surge Protection. I _{max} IEC/EN61643-11, V IEC/EN61547	-
Kelvin	2700
SDCM	3

Lumen	5472
Efficacy	57
L80B50 (hours)	>100.000

Watt	96
UGR transversaal / axiaal	14.1/14.1
L80B10 (hours)	>80.000