

PH 2/1 Hanglamp

PH 2/1 Hanglamp - 5741099252

De armatuur is ontworpen volgens het principe van een reflecterend systeem met drie schermen, dat het licht grotendeels naar beneden richt. De schermen zijn vervaardigd uit drie lagen mondgeblazen opaalglas, dat bovenaan glanzend is en onderaan gezandstraald mat, waardoor er een zachte en gelijkmatige lichtverspreiding ontstaat.



Poul Henningsen

Poul Henningsen werd geboren in Kopenhagen als zoon van de beroemde Deense actrice Agnes Henningsen. Hij heeft nooit een opleiding tot architect afgerond, maar studeerde van 1911 tot 1914 aan de technische school van Frederiksberg in Denemarken, en vervolgens tussen 1914 en 1917 aan de technische hogeschool van Kopenhagen. Hij begon zijn loopbaan in de traditionele, functionalistische architectuur, maar zijn belangstelling verschoof in de loop van de jaren naar verlichting, wat hem ook de grootste bekendheid opleverde.



Product info

Montage

Ophanging: Kabel 2x0,75mm². Baldakijn: Ja. Lengte van kabel: 3m.

Kleur

Messing gemetaliseerd, zwart gemetaliseerd of hoogglans verchroomd. Wit opaalglas.

Materialen

Schermen: mondgeblazen wit opaalglas. Schermophanging: Messing gemetaliseerd, zwart gemetaliseerd of hoogglans verchroomd, getrokken aluminium.

Formaten en gewichten

Breedte x hoogte x lengte (mm) | 200 x 140 x 200 Max. 0,7 kg

Klasse

Dichtheidsklasse IP20. Isolatieklasse II.

Opmerkingen bij specificatie

De innovatie van lichtbronnen is voortdurend. Daarom informeren wij alleen over de maximum wattages. Op www.louispoulsen.com werken wij een lijst bij van aan te bevelen lichtbronnen.

Lichtbron

1x20W E14



Productfamilie



PH 2/1 Stern Fitting



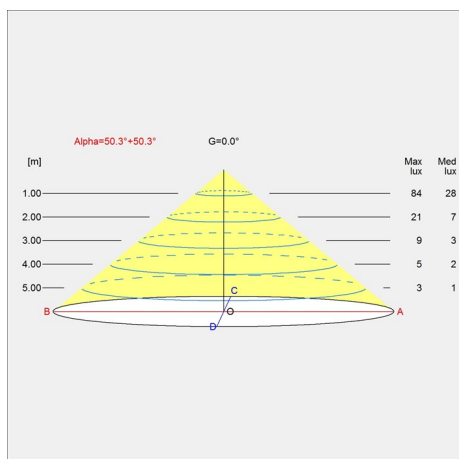
PH 2/1 Tafel



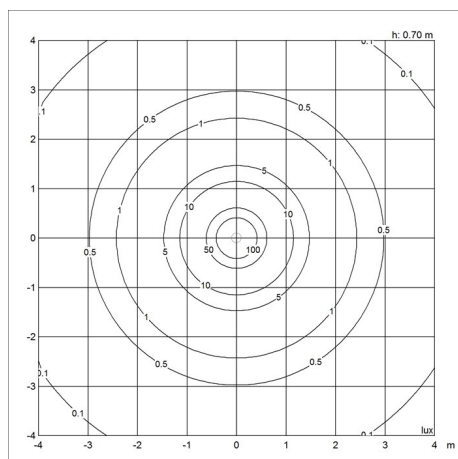
PH 2/1 Wand

Lichtspreidingsdiagrammen

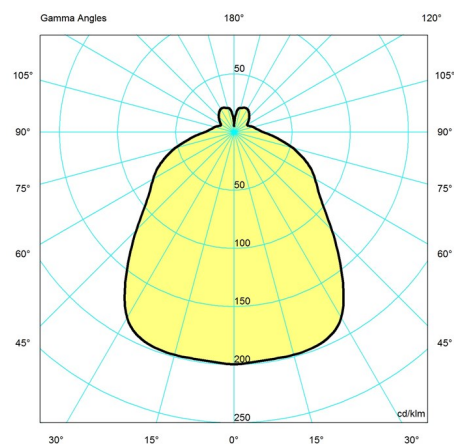
Cartesian



Isolux



Polair



Reserveonderdelen en accessoires

Product

BALDAKIJN WIT 2-DELIIG, TOPHAT ®
 PH 2-1 GLAS, MIDDENSCHERM
 PH 2-1 GLAS, ONDERSCHERM
 PH 2-1, SPRINGHOLDER W/SPRINGS
 BALDAKIJN ZWART 2-DELIIG, TOPHAT ®
 PH 2-1 GLAS, BOVENSCHERM HANGLAMP

Variant number

5749329034
 5741084940
 5741084953
 5741086333
 5749329021
 5741084898

Gegevensspecificaties

Lengte	200
Hoogte	140
IP-klasse	20
Netto gewicht	0.7
Stand-by (W)	-
Inrush Current	-

Breedte	200
Inbouwhoogte	-
Klasse	II
Min. Dim Level (%)	-
Power Factor (P = 100 % / P = 50 %)	-
Surge Protection. I _{max} IEC/EN61643-11, V IEC/EN61547	-

PH 2/1 Hanglamp

Lichtbron	1x20W E14
CRI	-
Lumen	-
Efficacy	-
L80B50 (hours)	-

Kelvin	-
SDCM	-
Watt	-
UGR transversaal / axiaal	16.9/16.9
L80B10 (hours)	-