

PH 2/1 Hanglamp

De armatuur is ontworpen volgens het principe van een reflecterend systeem met drie schermen, dat het licht grotendeels naar beneden richt. De schermen zijn vervaardigd uit drie lagen mondgeblazen oopaalglas, dat bovenaan glanzend is en onderaan gezandstraald mat, waardoor er een zachte en gelijkmatige lichtspreiding ontstaat.



Poul Henningsen

Poul Henningsen werd geboren in Kopenhagen als zoon van de beroemde Deense actrice Agnes Henningsen. Hij heeft nooit een opleiding tot architect afgerond, maar studeerde van 1911 tot 1914 aan de technische school van Frederiksberg in Denemarken, en vervolgens tussen 1914 en 1917 aan de technische hogeschool van Kopenhagen. Hij begon zijn loopbaan in de traditionele, functionalistische architectuur, maar zijn belangstelling verschoof in de loop van de jaren naar verlichting, wat hem ook de grootste bekendheid opleverde.



Product info

Montage

Ophanging: Kabel 2x0,75mm². Baldakijn: Ja. Lengte van kabel: 3m.

Kleur

Messing gemetaliseerd, zwart gemetaliseerd of hoogglans verchroomd. Wit opaalglas.

Materialen

Schermen: mondgeblazen wit opaalglas. Schermophanging: Messing gemetaliseerd, zwart gemetaliseerd of hoogglans verchroomd, getrokken aluminium.

Formaten en gewichten

Breedte x hoogte x lengte (mm) | 200 x 140 x 200 Max. 0,7 kg

Klasse

Dichtheidsklasse IP20. Isolatieklasse II.

Opmerkingen bij specificatie

De innovatie van lichtbronnen is voortdurend. Daarom informeren wij alleen over de maximum wattages. Op www.louispoulsen.com werken wij een lijst bij van aan te bevelen lichtbronnen.

Lichtbron

1x20W E14



Productfamilie



PH 2/1 Stern Fitting



PH 2/1 Tafel



PH 2/1 Wand

Product variants

Kleur	Soort snoer	Lichtbron
<input type="radio"/> Hoogglans verchroomd	WIT TEXT	1x20W E14
<input type="radio"/> Messing gemetaliseerd	ZWART TEXT	
<input type="radio"/> Zwart gemetaliseerd		

Design

Poul Henningsen

Gewicht

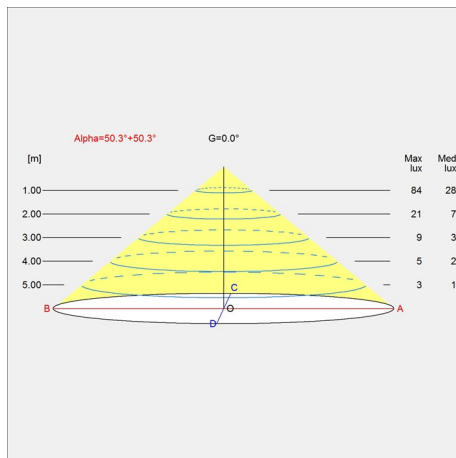
Min.: 0.617 kg Max.: 0.715 kg

Kleur

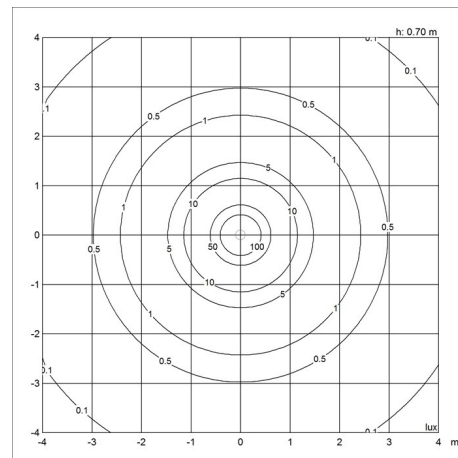
Hoogglans verchromd, Messing gemetaliseerd, Zwart gemetaliseerd

Lichtspreadsdiagrammen

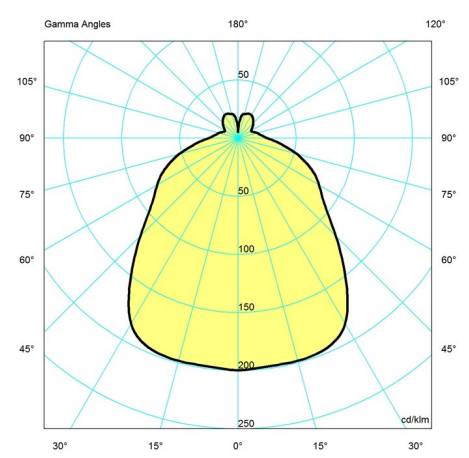
Cartesian



Isolux



Polair



Reserveonderdelen en accessoires

Product

BALDAKIJN WIT 2-DELIJ, TOPHAT ®
 PH 2-1 GLAS, MIDDENSCHERM
 PH 2-1 GLAS, ONDERSCHERM
 PH 2-1, SPRINGHOLDER W/SPRINGS
 BALDAKIJN ZWART 2-DELIJ, TOPHAT ®
 PH 2-1 GLAS, BOVENSCHERM HANGLAMP

Variant number

5749329034
 5741084940
 5741084953
 5741086333
 5749329021
 5741084898

