

# PH 3/2 Hanglamp

PH 3/2 Hanglamp - 5741097513

De armatuur is ontworpen volgens het principe van een reflecterend systeem met drie schermen, dat het licht grotendeels naar beneden richt. De schermen zijn vervaardigd uit drie lagen mondgeblazen opaalglas, dat bovenaan glanzend is en onderaan gezandstraald mat, waardoor er een zachte en gelijkmatige lichtspreading ontstaat.



## Poul Henningsen

Poul Henningsen werd geboren in Kopenhagen als zoon van de beroemde Deense actrice Agnes Henningsen. Hij heeft nooit een opleiding tot architect afgerond, maar studeerde van 1911 tot 1914 aan de technische school van Frederiksberg in Denemarken, en vervolgens tussen 1914 en 1917 aan de technische hogeschool van Kopenhagen. Hij begon zijn loopbaan in de traditionele, functionalistische architectuur, maar zijn belangstelling verschoof in de loop van de jaren naar verlichting, wat hem ook de grootste bekendheid opleverde.



## Product info

### Montage

Ophanging: Kabel 3x0,75mm<sup>2</sup>. Baldakijn: Ja. Lengte van kabel: 3m.

### Kleur

Messing gemetaliseerd, zwart gemetaliseerd of hoogglans verchroomd. Wit opaalglas.

### Materialen

Schermen: mondgeblazen wit opaalglas. Schermophanging: Messing gemetaliseerd, zwart gemetaliseerd of hoogglans verchroomd messing.

### Formaten en gewichten

Breedte x hoogte x lengte (mm) | 290 x 242 x 290 Max. 1,4 kg

### Klasse

Dichtheidsklasse IP20. Isolatieklasse I.

### Opmerkingen bij specificatie

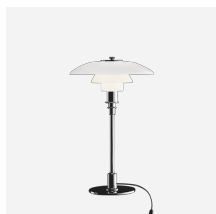
De innovatie van lichtbronnen is voortdurend. Daarom informeren wij alleen over de maximum wattages. Op [www.louispoulsen.com](http://www.louispoulsen.com) werken wij een lijst bij van aan te bevelen lichtbronnen.

### Lichtbron

1x75W E27



## Productfamilie



PH 3/2 Tafel



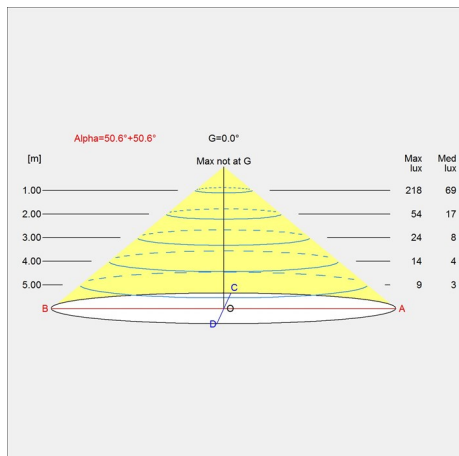
PH 3/2 Wand



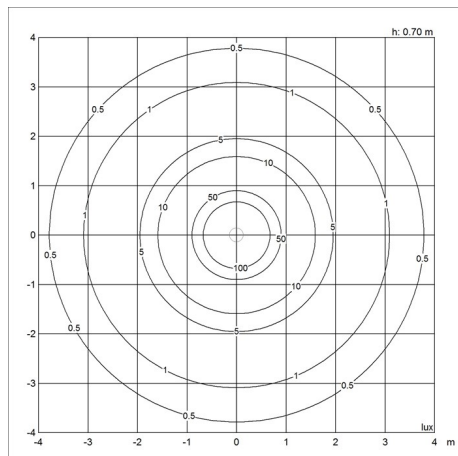
PH 3/2 Academy

# Lichtpreidingsdiagrammen

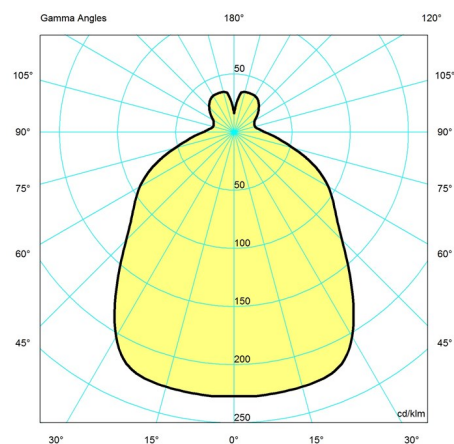
Cartesian



Isolux



Polair



## Reserveonderdelen en accessoires

Product	Variant number
BALDAKIJN WIT 2-DELIG, TOPHAT ®	5749329034
FINGER SCREW MCP M3X11 (3PCS) LOWER	5744611158
BALDAKIJN ZWART 2-DELIG, TOPHAT ®	5749329021
PH 3-2 GLAS, MIDDENSCHERM	5741481598
PH 3-2 GLAS, ONDERSCHERM	5741481608
PH 3-2 GLAS HANGLAMP, BOVENSCHERM	5741085091
PH 3-2 SUSPENSION CHROME V2	5741097539
PH 3-2 SUSPENSION 75W E27 BLK PVD V2	5741097568
PH 3-2 SUSP 75W E27 BRASS PVD V2	5741100154
FINGER SCREW BRASS M3X11 (3PCS) LOWER	5744611297

## Gegevensspecificaties

Lengte	290	Breedte	290
Hoogte	242	Inbouwhoogte	-
IP-klasse	20	Klasse	I
Netto gewicht	1.4	Min. Dim Level (%)	-

**PH 3/2 Hanglamp**

Stand-by (W)	-	Power Factor (P = 100 % / P = 50 %)	-
Inrush Current	-	Surge Protection. I <sub>max</sub> IEC/EN61643-11, V IEC/EN61547	-
Lichtbron	<b>1x75W E27</b>	Kelvin	-
CRI	-	SDCM	-
Lumen	-	Watt	-
Efficacy	-	UGR transversaal / axiaal	<b>16.6/16.6</b>
L80B50 (hours)	-	L80B10 (hours)	-