

# PH 3½-3 Glas Hanglamp

PH 3½-3 Glas Hanglamp - 5741099265

De armatuur is ontworpen volgens het principe van een reflecterend systeem met drie schermen, dat het licht grotendeels naar beneden richt. De schermen zijn vervaardigd uit drie lagen mondgeblazen opaalglas, dat bovenaan glanzend is en onderaan gezandstraald mat, waardoor er een zachte en gelijkmatige lichtspreading ontstaat.



## Poul Henningsen

Poul Henningsen werd geboren in Kopenhagen als zoon van de beroemde Deense actrice Agnes Henningsen. Hij heeft nooit een opleiding tot architect afgerond, maar studeerde van 1911 tot 1914 aan de technische school van Frederiksberg in Denemarken, en vervolgens tussen 1914 en 1917 aan de technische hogeschool van Kopenhagen. Hij begon zijn loopbaan in de traditionele, functionalistische architectuur, maar zijn belangstelling verschoof in de loop van de jaren naar verlichting, wat hem ook de grootste bekendheid opleverde.



## Product info

### Montage

Ophanging: Kabel 2x0,75mm<sup>2</sup>. Baldakijn: Ja. Lengte van kabel: 3m.

### Kleur

Messing gemetalseerd, zwart gemetalseerd of hoogglans verchroomd. Wit opaalglas.

### Materialen

Schermen: mondgeblazen wit opaalglas. Schermophanging: Messing gemetalseerd, zwart gemetalseerd of hoogglans verchroomd messing.

### Formaten en gewichten

Breedte x hoogte x lengte (mm) | 330 x 307 x 330 Max. 2,0 kg

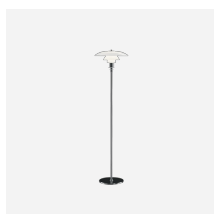
### Klasse

Dichtheidsklasse IP20. Isolatieklasse II.

### Lichtbron

1x70W E27

## Productfamilie



PH 3½-2½ Staande lamp



PH 3½-3 Hanglamp



PH 3½-2½ Tafel



PH 3½-2½ Glas Tafel

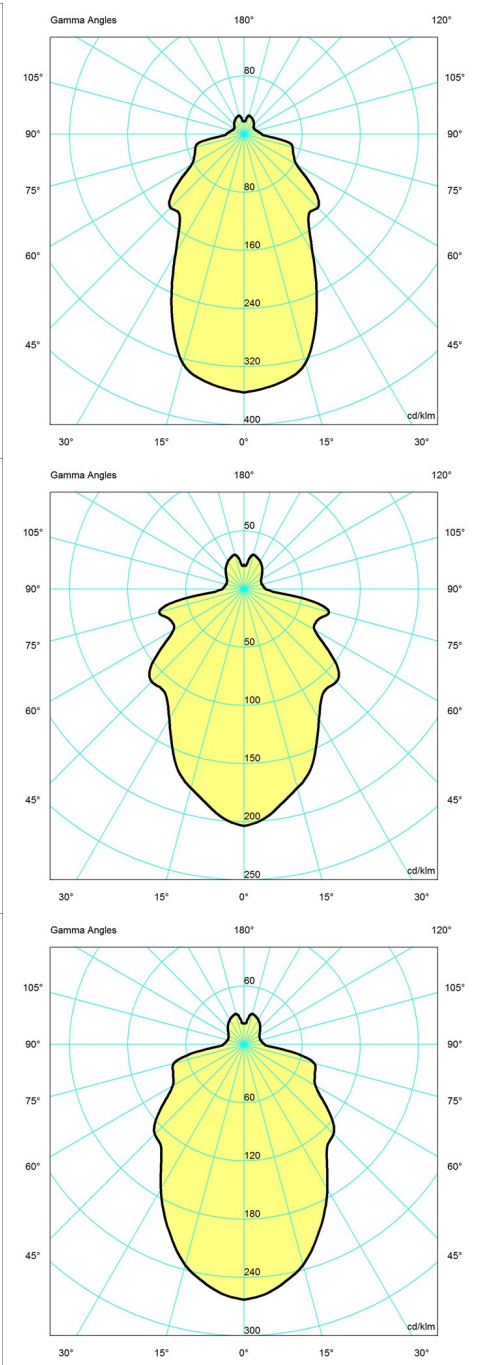
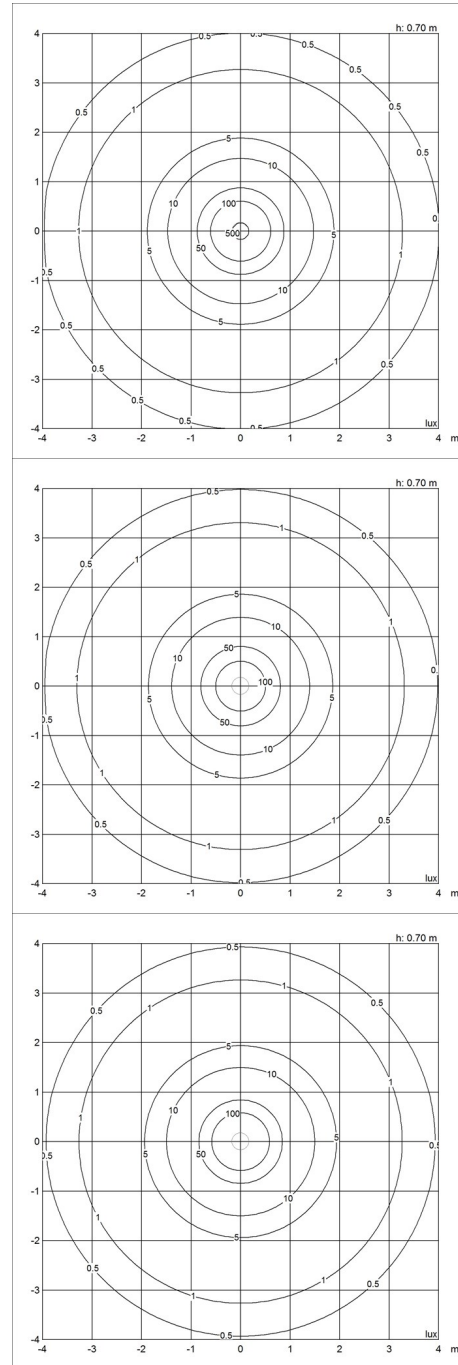
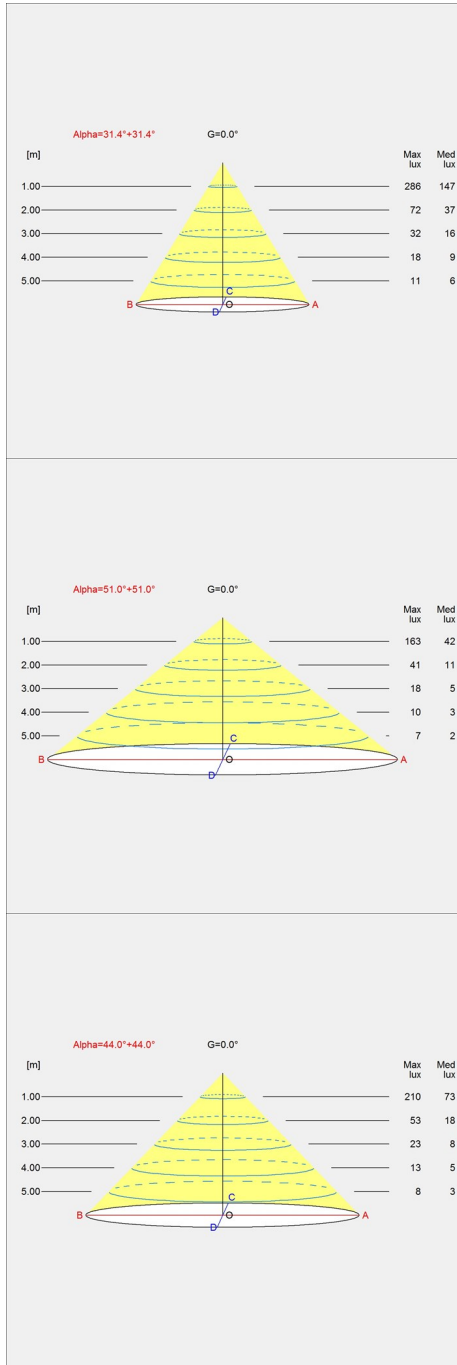


# Lichtspreidingsdiagrammen

## Cartesian

## Isolux

## Polair



## Reserveonderdelen en accessoires

Product	Variant number
BALDAKIJN WIT 2-DELIIG, TOPHAT ®	5749329034
BALDAKIJN ZWART 2-DELIIG, TOPHAT ®	5749329021
FINGER SCREW MCP M4X15 (3PCS) LOWER	5744611145
PH 3½-3 ONDERSCHERM GLAS	5741094781
PH 3½-3 MIDDENSCHERM GLAS	5741094794
PH 3½-3 PENDANT BOVENSCHERM GLAS	5741099346
PH 3½-3 AMBER COLOURED TOP SHADE, GLS	5741099715
PH 3½-3 MIDDLE SHADE AMBER GLASS	5741099728
PH 3½-3 LOWER SHADE AMBER GLASS	5741099731

## Gegevensspecificaties

Lengte	330	Breedte	330
Hoogte	307	Inbouwhoogte	-
IP-klasse	20	Klasse	II
Netto gewicht	2.0	Min. Dim Level (%)	-
Stand-by (W)	-	Power Factor (P = 100 % / P = 50 %)	-
Inrush Current	-	Surge Protection. I <sub>max</sub> IEC/EN61643-11, V IEC/EN61547	-
Lichtbron	1x70W E27	Kelvin	-
CRI	-	SDCM	-
Lumen	-	Watt	-
Efficacy	-	UGR transversaal / axiaal	16.0/16.0
L80B50 (hours)	-	L80B10 (hours)	-