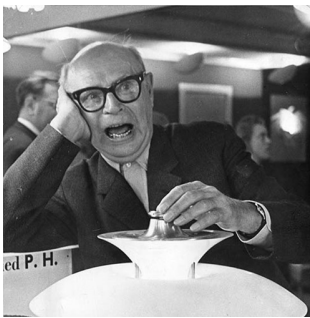


PH 5 Mini

PH 5 Mini - 5741095159

De armatuur geeft 100% schitteringsvrij licht. Het ontwerp is gebaseerd op het principe van een reflecterend meerschermensysteem, waarbij het meeste licht naar beneden is gericht. De armatuur verspreidt licht zowel omlaag als horizontaal, waardoor de lamp zelf ook wordt verlicht.



Poul Henningsen

Poul Henningsen werd geboren in Kopenhagen als zoon van de beroemde Deense actrice Agnes Henningsen. Hij heeft nooit een opleiding tot architect afgerond, maar studeerde van 1911 tot 1914 aan de technische school van Frederiksberg in Denemarken, en vervolgens tussen 1914 en 1917 aan de technische hogeschool van Kopenhagen. Hij begon zijn loopbaan in de traditionele, functionalistische architectuur, maar zijn belangstelling verschoven in de loop van de jaren naar verlichting, wat hem ook de grootste bekendheid opleverde.



Product info

Informatie

Kleur van anti-verblindingscherm: Classic, Monochrome Blue en Hues of Orange: Blue. Hues of Red en Hues of Rose: Green. Hues of Green en Hues of Blue: Red. Hues of Grey en Modern White: Rose. Monochrome Black: Black Monochrome White: White. Koperversie: Koper. Messingversie: Messing. Kleur van stijlen: Classic: Purple. Koperversie, Messingversie en Monochrome White: White. Monochrome Blue: Blue. Monochrome Black: Black Modern White en tinten van kleuren: Bronskleurig. Snoer en baldakijn: Monochrome Black: Zwart snoer en baldakijn. Alle anderen: Wit snoer en baldakijn. Houd er rekening mee dat het koperen en messing oppervlak onbehandeld is. Dat betekent dat het uiterlijk van het oppervlak in de loop van de tijd zal veranderen en een patinalaag krijgt. Dit proces kan al in gang zijn gezet bij levering van het product.

Montage

Type ophanging: Snoer 2x1mm². Baldakijn: Ja. Snoerlengte: 3m.

Kleur

Classic (wit) of Modern White: Mat gepoedercoat. Monochrome Black, Monochrome Blue, Monochrome White, Hues of Blue, Hues of Green, Hues of Grey, Hues of Orange, Hues of Red, Hues of Rose: Mat, nat gelakt. Metalen versies: gepolijst messing of koper en wit, mat gepoedercoat. Houd er rekening mee dat het koperen en messing oppervlak onbehandeld is. Dat betekent dat het uiterlijk van het oppervlak in de loop van de tijd zal veranderen en een patinalaag krijgt.

Materialen

Schermen en anti-verblindingscherm: Getrokken aluminium, getrokken koper of getrokken messing. Stijlen: Gewalst aluminium.

Formaten en gewichten

Breedte x hoogte x lengte (mm) | 300 x 163 x 300 Max. 2,0 kg

Klasse

Dichtheidsklasse IP20. Isolatieklasse II zonder aarding

Lichtbron

1x20W E14

Informatie

Kleur van anti-verblindingscherm: Classic, Monochrome Blue en Hues of Orange: Blue. Hues of Red en Hues of Rose: Green. Hues of Green en Hues of Blue: Red. Hues of Grey en Modern White: Rose. Monochrome Black: Black Monochrome White: White. Koperversie: Koper. Messingversie: Messing.

Kleur van stijlen: Classic: Purple. Koperversie, Messingversie en Monochrome White: White. Monochrome Blue: Blue. Monochrome Black: Black Modern White en tinten van kleuren: Bronskleurig.

Snoer en baldakijn: Monochrome Black: Zwart snoer en baldakijn. Alle anderen: Wit snoer en baldakijn.

Houd er rekening mee dat het koperen en messing oppervlak onbehandeld is. Dat betekent dat het uiterlijk van het oppervlak in de loop van de tijd zal veranderen en een patinalaag krijgt. Dit proces kan al in gang zijn gezet bij levering van het product.



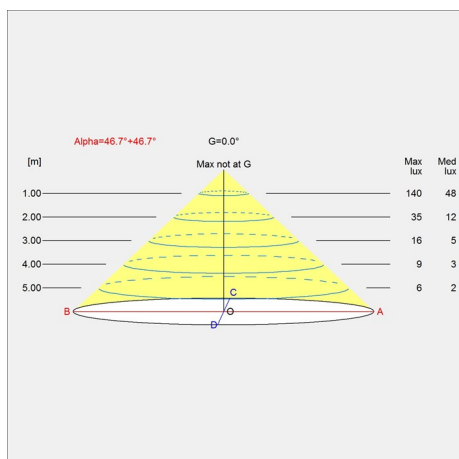
Productfamilie



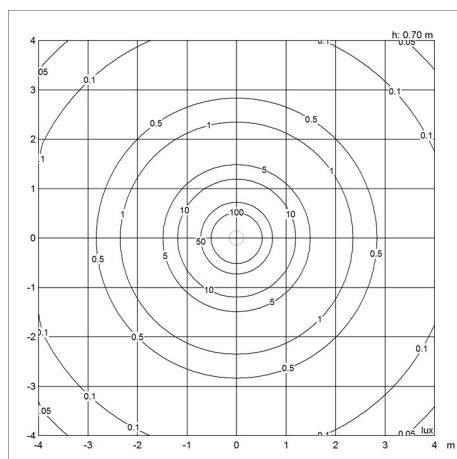
PH 5

Lichtspreidingsdiagrammen

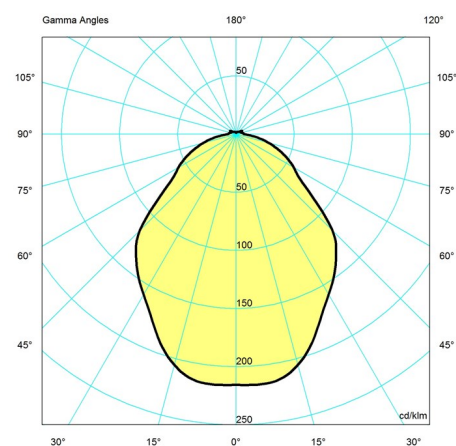
Cartesian



Isolux



Polair



Reserveonderdelen en accessoires

Product

BALDAKIJN WIT 2-DELIG, TOPHAT ®

Variant number

5749329034

Gegevensspecificaties

Lengte	300
Hoogte	163
IP-klasse	20
Netto gewicht	0.9
Stand-by (W)	-
Inrush Current	-
Lichtbron	1x20W E14
CRI	-

Breedte	300
Inbouwhoogte	-
Klasse	II
Min. Dim Level (%)	-
Power Factor (P = 100 % / P = 50 %)	-
Surge Protection. I _{max} IEC/EN61643-11, V IEC/EN61547	-
Kelvin	-
SDCM	-

PH 5 Mini

Lumen	-	Watt	-
<hr/>		<hr/>	
Efficacy	-	UGR transversaal / axiaal	13.5/13.5
<hr/>		<hr/>	
L80B50 (hours)	-	L80B10 (hours)	-
<hr/>		<hr/>	