

# PH 5-4½ & PH 6½-6

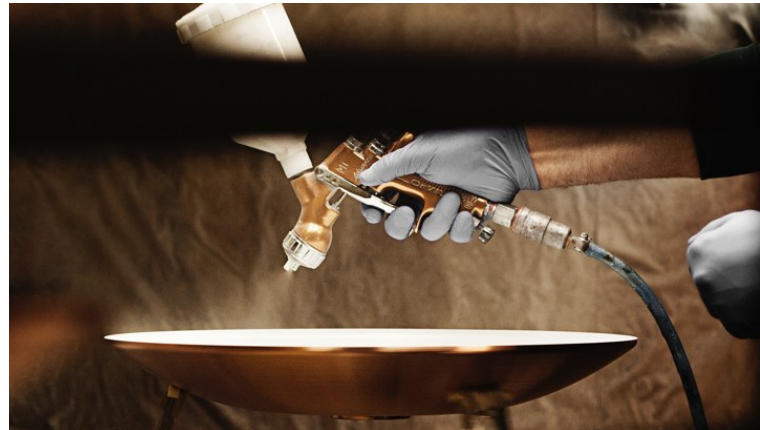
PH 5-4½ & PH 6½-6 - 5741094943

Het trompetvormige topscherm van de armatuur zorgt ervoor dat de zone boven de drie schermen wordt verlicht, waarbij de schermen het licht grotendeels naar beneden richten. Een basisreflector en een blauwe dimming verhinderen schittering vanuit alle hoeken. De zone rechtstreeks onder de armatuur wordt het best verlicht. De schermen zijn mat wit gelakt voor een uiterst aangename verlichting.



## Poul Henningsen

Poul Henningsen werd geboren in Kopenhagen als zoon van de beroemde Deense actrice Agnes Henningsen. Hij heeft nooit een opleiding tot architect afgerond, maar studeerde van 1911 tot 1914 aan de technische school van Frederiksberg in Denemarken, en vervolgens tussen 1914 en 1917 aan de technische hogeschool van Kopenhagen. Hij begon zijn loopbaan in de traditionele, functionalistische architectuur, maar zijn belangstelling verschoof in de loop van de jaren naar verlichting, wat hem ook de grootste bekendheid opleverde.



## Product info

### Informatie

PH 5-4½: LED-upgradekit past standaard op de PH 5-4½ E27 als deze na 1983 is geproduceerd. PH 6½-6: Het LED-inzetstuk past standaard op de PH 6½-6 E27/E4 als deze na 1999 is geproduceerd. Voor de PH 6½-6 die is geproduceerd vóór 1999 heeft u een renovatiekit nodig die als accessoire verkrijgbaar is. Houd er rekening mee dat het LED-inzetstuk niet past bij versies die zijn gemaakt van metaalhalide. Neem voor LED-vervangingskits contact op met Louis Poulsen.

### Montage

PH 5-4½ (E27): Kabel 3x0,7 mm<sup>2</sup>. Baldakijn: Ja. Kabellengte: 3m. PH 5-4½ (LED): Kabel 2x1,5mm<sup>2</sup>. Baldakijn: Ja. LED-baldakijn met driver. Kabellengte: 4m. PH 6½-6 (LED): Kabel 2x1mm<sup>2</sup> en draad. Baldakijn of externe driverdoos met driver. Kabellengte: 4m. Maximale afstand tussen externe driverdoos en armatuur: 20m.

### Kleur

Wit.

### Materialen

Schermen: getrokken aluminium. Antiverblindingscherm: blauw, getrokken aluminium. Stijlen: gekleurd, gewalst aluminium.

### Formaten en gewichten

Breedte x hoogte x lengte (mm) | 466 x 318 x 466 Max. 3,6 kg | 650 x 500 x 650 Max. 8,6 kg

### Klasse

Dichtheidsklasse IP20. Isolatieklasse I.

### Lichtbron

LED 2700K 96W <br />Lumen: 4686

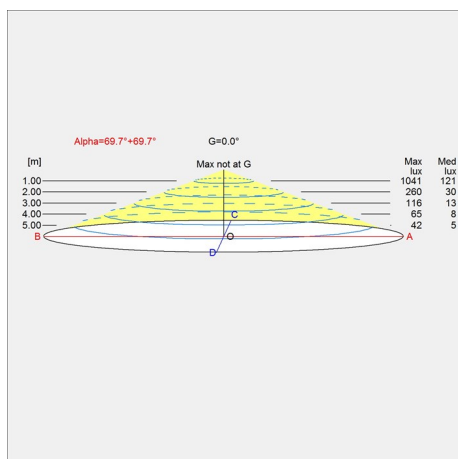
### Informatie

PH 5-4½: LED-upgradekit past standaard op de PH 5-4½ E27 als deze na 1983 is geproduceerd.  
PH 6½-6: Het LED-inzetstuk past standaard op de PH 6½-6 E27/E4 als deze na 1999 is geproduceerd. Voor de PH 6½-6 die is geproduceerd vóór 1999 heeft u een renovatiekit nodig die als accessoire verkrijgbaar is. Houd er rekening mee dat het LED-inzetstuk niet past bij versies die zijn gemaakt van metaalhalide. Neem voor LED-vervangingskits contact op met Louis Poulsen.

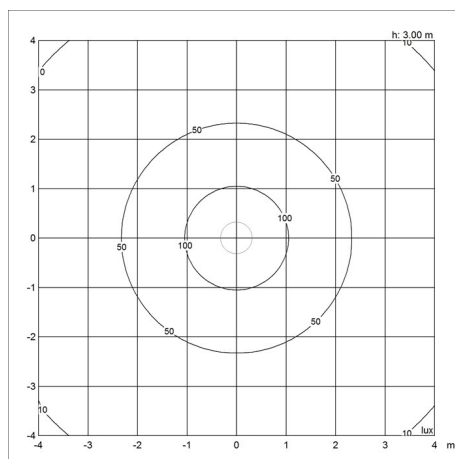


# Lichtspreidingsdiagrammen

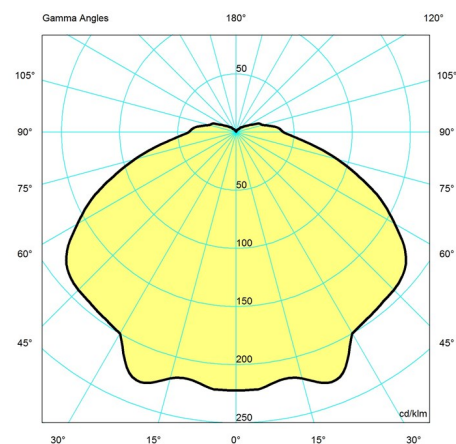
## Cartesian



## Isolux



## Polair



## Reserveonderdelen en accessoires

Product	Variant number
BALDAKIJN WIT 2-DELIJ, TOPHAT ®	5749329034
PH 6½-6 PEN RENOVATION KIT SUSP BEFORE99	5741097050
PH 6½-6 SUSP-KIT LED-DA 27K90 INT/DRV	5741110979
PH 6½-6 SUSP-KIT LED-DA 3K90 INT/DRV	5741110982
PH 6½-6 SUSP-KIT LED-DA 27K90 EXT/DRV	5741110995
PH 6½-6 SUSP-KIT LED-DA 3K90 EXT/DRV	5741111004
PH 6½-6 SUSP-KIT LED-WB 27K90 INT/DRV	5741111017
PH 6½-6 SUSP-KIT LED-WB 3K90 INT/DRV	5741111020
BOTTOM ASSEMBLY COMPLETE PH 5-4½	5741481815

## Gegevensspecificaties

Lengte	650	Breedte	650
Hoogte	500	Inbouwhoogte	-
IP-klasse	20	Klasse	I
Netto gewicht	8.1	Min. Dim Level (%)	-

**PH 5-4½ & PH 6½-6**

Stand-by (W)	-
Inrush Current	<b>43,5 A / 210 µs</b>
Lichtbron	<b>LED 2700K 96W</b>
CRI	<b>90</b>
Lumen	<b>4686</b>
Efficacy	<b>49</b>
L80B50 (hours)	-

Power Factor (P = 100 % / P = 50 %)	<b>0.99/0.95</b>
Surge Protection. I <sub>max</sub> IEC/EN61643-11, V IEC/EN61547	-
Kelvin	<b>2700</b>
SDCM	<b>3</b>
Watt	<b>96</b>
UGR transversaal / axiaal	<b>19.2/19.2</b>
L80B10 (hours)	-