

Silverback Hanglamp

Silverback Hanglamp - 5741091674

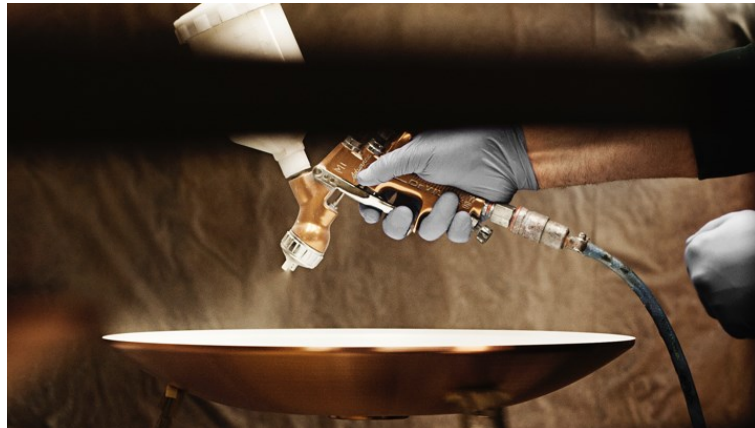
De armatuur straalt een diffuus licht uit. De gebogen, opalen diffuser zorgt voor een zachte, aangename kamerverlichting die vooral naar beneden is gericht. De gemetalliseerde, semitransparante achterkant van de diffuser creëert een stralenkransseffect en reflecteert licht vanuit de omgeving. Aan het uiteinde van de gebogen diffuser bevindt zich een afgeronde, witte bovenkant.

Door de kabelophanging heeft de armatuur een eenvoudige, elegante uitstraling. Een witte pendelbuis boven in de behuizing geeft de armatuur stabiliteit en balans.



KiBiSi

KiBiSi werd opgericht in 2009. Het bedrijf is een samenwerkingsverband tussen drie architecten/ontwerpers. De naam bestaat uit de eerste letters van de afzonderlijke bedrijven die hun krachten bundelden in dit gezamenlijke project.



Product info

Informatie

CRI >80, MacAdam: 3 SDCM, UGR <21. Neem voor Switch-Dim contact op met Louis Poulsen. Neem voor ledvervangingssets contact op met Louis Poulsen. De innovatie van ledtechnologie gaat steeds door. De genoemde specificaties zijn gebaseerd op de huidige technologie.

Montage

Type ophanging: kabel van 5 x 0,75 mm². Plafondrozet: ja. Kabel 4 m.

Kleur

Ø 295: Bovenzijde: witte ASA-structuur. Scherm: opaal en met aluminium gemetalliseerd. Ø 440: Bovenzijde: gepoedercoat wit aluminium. Scherm: opaal en met aluminium gemetalliseerd.

Materialen

Ø 295: Behuizing van de armatuur: gegoten, gepoedercoat wit aluminium. Bovenzijde: drukgegoten, witte structuur van kunststof. Scherm: opalen PMMA en semigemetalliseerd PC. Ø 440: Behuizing van de armatuur: geponste stalen plaat, gepoedercoat, wit. Bovenzijde: geponst aluminium, gepoedercoat wit. Scherm: opalen PMMA en semigemetalliseerd PC.

Formaten en gewichten

Breedte x hoogte x lengte (mm) | 295 x 104 x 295 Max. 2,3 kg | 440 x 246 x 440 Max. 4,7 kg

Klasse

Dichtheidsklasse IP20. Isolatieklasse I.

Opmerkingen bij specificatie

Ledstroomverbruik gemeten als systeemeffect.

Lichtbron

LED 3000K 9.8W
Lumen: 818

Informatie

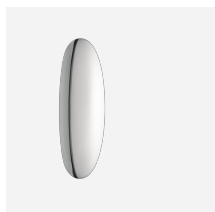
CRI >80, MacAdam: 3 SDCM, UGR <21. Neem voor Switch-Dim contact op met Louis Poulsen. Neem voor ledvervangingssets contact op met Louis Poulsen. De innovatie van ledtechnologie gaat steeds door. De genoemde specificaties zijn gebaseerd op de huidige technologie.



Productfamilie



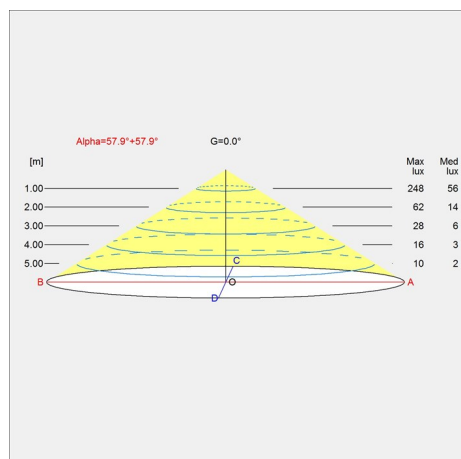
Silverback Plafond/Wand



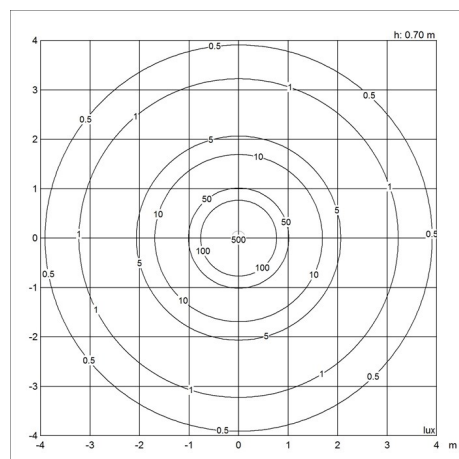
Silverback Plafond/Wand

Lichtspreidingsdiagrammen

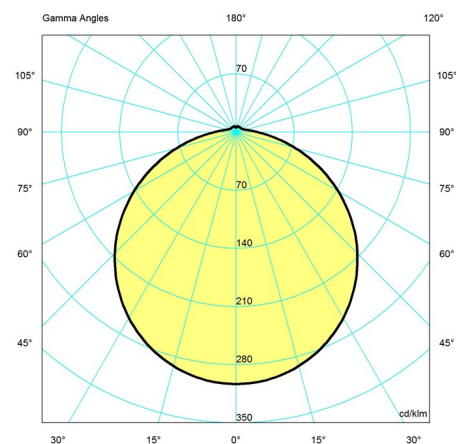
Cartesian



Isolux



Polair



Reserveonderdelen en accessoires

Product

SILVERBACK 295 SHADE PMMA
SILVERBACK 440 SHADE PMMA

Variant number

5743157040
5743168712

Gegevensspecificaties

Lengte	295
Hoogte	104
IP-klasse	20
Netto gewicht	2.3
Stand-by (W)	-
Inrush Current	5 A / 50 μ s
Lichtbron	LED 3000K 9.8W
CRI	90

Breedte	295
Inbouwhoogte	-
Klasse	I
Min. Dim Level (%)	0,5
Power Factor (P = 100 % / P = 50 %)	0,90 / 0,80
Surge Protection. I _{max} IEC/EN61643-11, V IEC/EN61547	-
Kelvin	3000
SDCM	3

Silverback Hanglamp

Lumen	818
Efficacy	84
L80B50 (hours)	>64.000

Watt	9.8
UGR transversaal / axiaal	19.4/19.4
L80B10 (hours)	>53.000