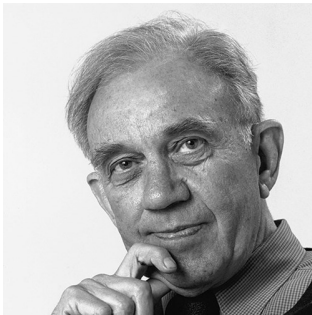


Wohlert

De armatuur zorgt voor een uniforme, algehele en diffuse verlichting. De opening onderaan het glas zorgt voor een verlichting die naar beneden is gericht. De kwaliteit van het glas zorgt voor een gelijkmatig verlichte armatuur.



Vilhelm Wohlert

Vilhelm Wohlert (1920-2007) studeerde in 1944 af als architect aan de Koninklijke Deense Kunstacademie in Kopenhagen. Tijdens zijn loopbaan was hij van 1968 tot 1986 als hoogleraar verbonden aan de Koninklijke Deense Kunstacademie in Kopenhagen. Daarnaast was hij ereid van dezelfde instelling, waar hij van 1968 tot 1971 bovendien plaatsvervangend directeur was. Daarnaast was hij van 1951 tot 1953 gastdocent aan de Amerikaanse University of California in Berkeley.



Product info

Montage

Type ophanging E27: Kabel 3x 0,75mm². Baldakijn: Ja. Kabellengte: 3m. Type ophanging LED: Kabel 2x1,5mm². Baldakijn: Ja. LED-baldakijn met driver. Kabellengte: 4m.

Kleur

Mat wit opaalglas.

Materialen

Scherm: mondgeblazen, mat wit opaalglas. Pendelbuis: geborsteld staal.

Formaten en gewichten

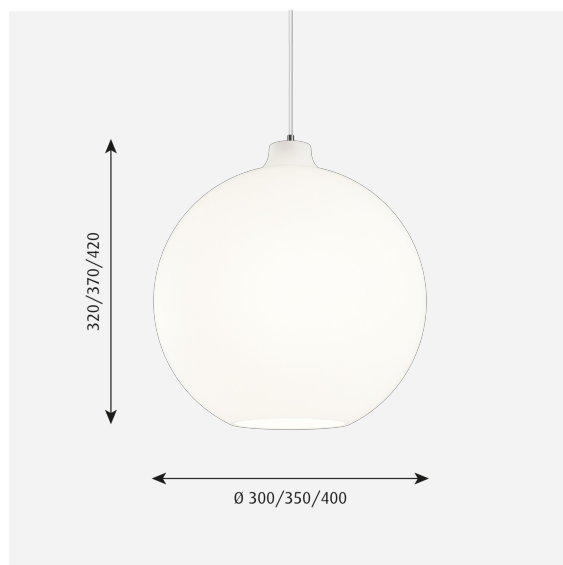
Breedte x hoogte x lengte (mm) | 350 x 370 x 350 Max. 4,7 kg | 300 x 320 x 300 Max. 2,9 kg | 400 x 420 x 400 Max. 4,7 kg

Klasse

Dichtheidsklasse IP20. Isolatieklasse I.

Lichtbron

1x70W E27



Product variants

Diameter	Lichtbron	Lumen	Lichtregeling
Ø 300	1x70W E27	-	-
Ø 350	LED 3000-1800K D2W 41W	2981	Dali
Ø 400	LED 3000K 41W	3587	Phase dimming (mains dimm)
		3617	Wireless bluetooth
		3955	

Design

Vilhelm Wohlert

Gewicht

Min.: 2.921 kg Max.: 4.709 kg

Afmetingen

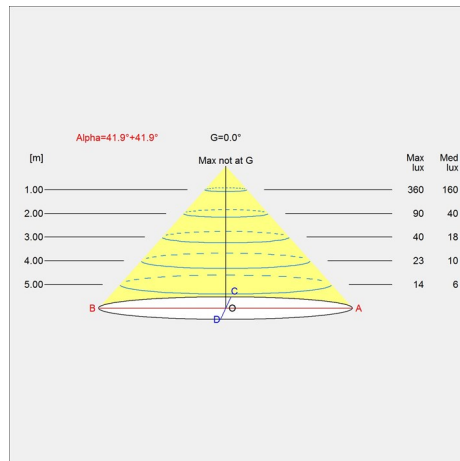
Ø 300, Ø 350, Ø 400

Kleur

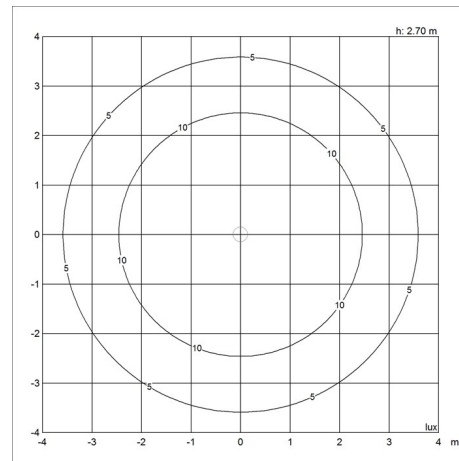
Wit opaalglas

Lichtspreidingsdiagrammen

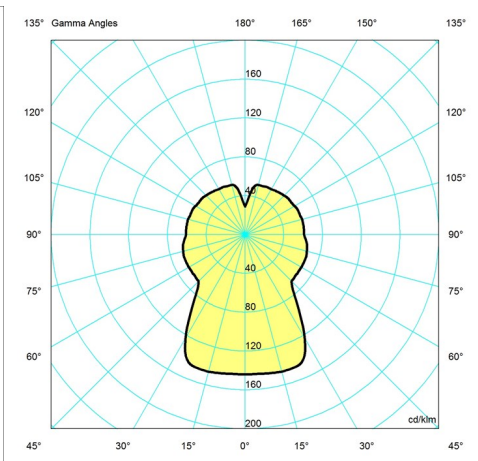
Cartesian



Isolux



Polair



Reserveonderdelen en accessoires

Product	Variant number
WOHLERT HANGLAMP, Ø300 GLAS	5741480382
WOHLERT HANGLAMP, Ø350 GLAS	5741480395
WOHLERT Ø400 PEND GLASS	5741480405
WOHLERT PENDANT SUSP 70W E27	5741086935
BALDAKIJN WIT 2-DELIJ, TOPHAT ©	5749329034