

# Silverback Hanglamp

De armatuur straalt een diffuus licht uit. De gebogen, opalen diffuser zorgt voor een zachte, aangename kamerverlichting die vooral naar beneden is gericht. De gemetalliseerde, semitransparante achterkant van de diffuser creëert een stralenkransseffect en reflecteert licht vanuit de omgeving. Aan het uiteinde van de gebogen diffuser bevindt zich een afgeronde, witte bovenkant.

Door de kabelophanging heeft de armatuur een eenvoudige, elegante uitstraling. Een witte pendelbuis boven in de behuizing geeft de armatuur stabiliteit en balans.



## KiBiSi

KiBiSi werd opgericht in 2009. Het bedrijf is een samenwerkingsverband tussen drie architecten/ontwerpers. De naam bestaat uit de eerste letters van de afzonderlijke bedrijven die hun krachten bundelden in dit gezamenlijke project.



## Product info

### Informatie

CRI >80, MacAdam: 3 SDCM, UGR <21. Neem voor Switch-Dim contact op met Louis Poulsen. Neem voor ledvervangingssets contact op met Louis Poulsen. De innovatie van ledtechnologie gaat steeds door. De genoemde specificaties zijn gebaseerd op de huidige technologie.

### Montage

Type ophanging: kabel van 5 x 0,75 mm<sup>2</sup>. Plafondrozet: ja. Kabel 4 m.

### Kleur

Ø 295: Bovenzijde: witte ASA-structuur. Scherm: opaal en met aluminium gemetalliseerd. Ø 440: Bovenzijde: gepoedercoat wit aluminium. Scherm: opaal en met aluminium gemetalliseerd.

### Materialen

Ø 295: Behuizing van de armatuur: gegoten, gepoedercoat wit aluminium. Bovenzijde: drukgegoten, witte structuur van kunststof. Scherm: opalen PMMA en semigemetalliseerd PC. Ø 440: Behuizing van de armatuur: geponste stalen plaat, gepoedercoat, wit. Bovenzijde: geponst aluminium, gepoedercoat wit. Scherm: opalen PMMA en semigemetalliseerd PC.

### Formaten en gewichten

Breedte x hoogte x lengte (mm) | 295 x 104 x 295 Max. 2,3 kg | 440 x 246 x 440 Max. 4,7 kg

### Klasse

Dichtheidsklasse IP20. Isolatieklasse I.

### Opmerkingen bij specificatie

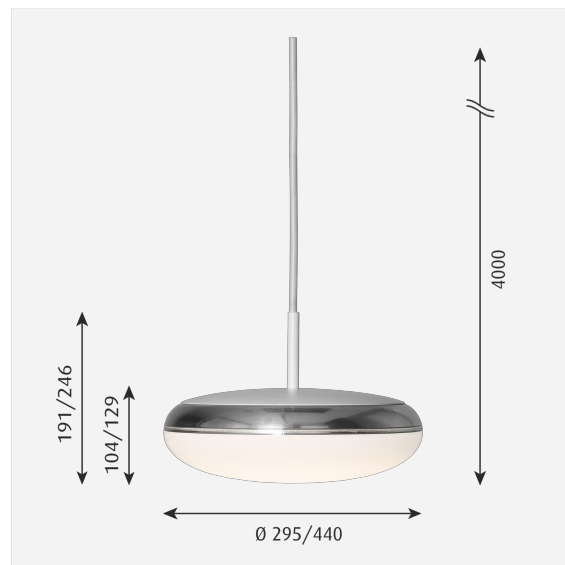
Ledstroomverbruik gemeten als systeemeffect.

### Lichtbron

LED 3000K 9.8W <br />Lumen: 818

### Informatie

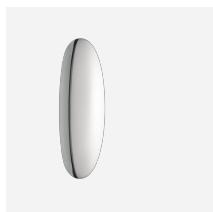
CRI >80, MacAdam: 3 SDCM, UGR <21. Neem voor Switch-Dim contact op met Louis Poulsen. Neem voor ledvervangingssets contact op met Louis Poulsen. De innovatie van ledtechnologie gaat steeds door. De genoemde specificaties zijn gebaseerd op de huidige technologie.



## Productfamilie



Silverback Plafond/Wand



Silverback Plafond/Wand

## Product variants

Diameter	Lichtbron	Lumen
Ø 295	LED 3000K 32W	2306
Ø 440	LED 3000K 9.8W	818

## Design

KIBiSi

## Gewicht

Min.: 2.347 kg Max.: 4.744 kg

## Afmetingen

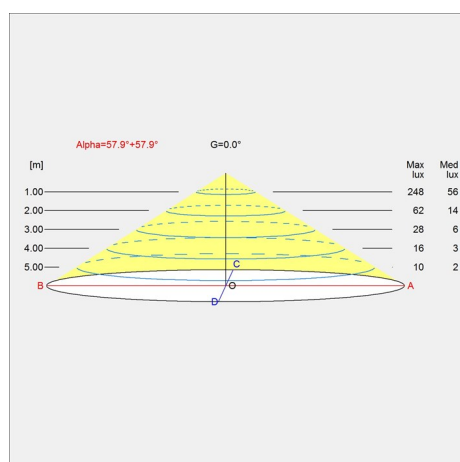
Ø 295, Ø 440

## Kleur

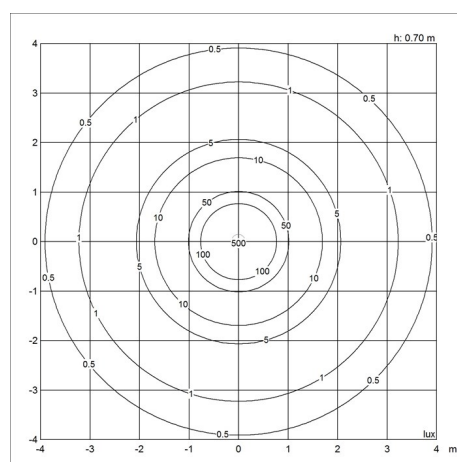
Opaal

## Lichtspreidingsdiagrammen

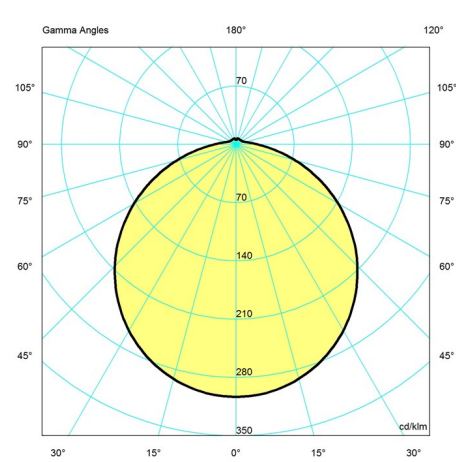
### Cartesian



### Isolux



### Polair



## Reserveonderdelen en accessoires

## Silverback Hanglamp

Product	Variant number
SILVERBACK 295 SHADE PMMA	5743157040
SILVERBACK 440 SHADE PMMA	5743168712