



FEZ Stehleuchte

Die bewegliche und ausziehbare Stehleuchte mit dem richtbaren Leuchtenkopf ermöglicht einen vielseitigen Einsatz. Sie besitzt ein Direktlicht, das nach unten aus dem Leuchtenkopf tritt und ein Indirektlicht, welches mit dem Schalter am Leuchtenkopf zugeschaltet werden kann.

Ausführungen

FEZ S | FEZ SL

Farben

alu elox. | bronze elox. | weiss
schwarz

Leuchtmittel LED

Lichtfarbe

2700 K | DTW 1800 – 3000 K

CRI / R_a min. 90

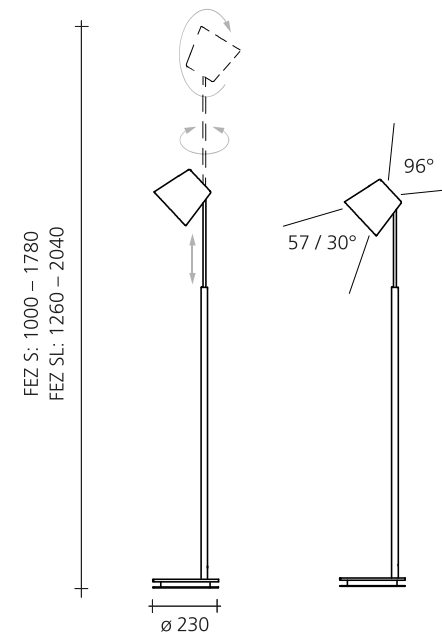
Lichtstrom

3090 lm | DTW 2640 lm

Nennleistung 36 W

Steuerung

stufenlos dimmbar (Memory),
CASAMBI möglich, siehe S. 93





FEZ Deckenleuchte

Die abgependelte Leuchte ermöglicht direktes Licht, das nach unten aus dem Leuchtenkopf tritt. Mit dem Schalter am Leuchtenkopf kann das Indirektlicht zugeschaltet werden.

In der Montageplatte befindet sich ein Dimmer, der durch sanftes Ziehen an der Leuchte betätigt wird.

Die FEZ DZ ist eine Ergänzung zur Standard-Pendelleuchte FEZ D. Der Leuchtenkopf über einen Bereich von 135 cm stufenlos höhenverstellbar.

Ausführung

FEZ D | FEZ DZ (Deckenzug)

Farben

alu elox. | bronze elox.
weiss | schwarz

Leuchtmittel LED

Lichtfarbe

2700 K | DTW 1800 – 3000 K

CRI / Ra min. 90

Lichtstrom

3090 lm | DTW 2640 lm

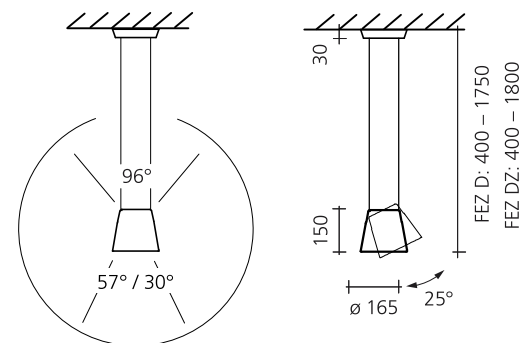
Nennleistung 36 W

Steuerung

stufenlos dimmbar (Memory)

FEZ D: Ein / Aus über Wand-
schalter od. an Leuchte

FEZ DZ: CASAMBI, siehe S. 93





FEZ Deckenleuchte an buschfeld

Das Zusammenfügen der beiden Manufakturprodukten von BALTENSWEILER und buschfeld schafft ein flexibles Leuchtensystem. Es ermöglicht die vielseitige Anpassung an gegebene Raumverhältnisse. Es können zwei oder drei Pendel der FEZ mit oder ohne Deckenzug in der Schiene individuell platziert werden. Das System kann wahlweise direkt an die Decke oder mit einer Seilabhängung montiert werden.

Ausführung

FEZ D | FEZ DZ (Deckenzug)

Farben Leuchtenpendel

alu elox. | bronze elox.
weiss | schwarz

Farben Schiene

alu elox. | weiss | schwarz

Leuchtmittel LED

Lichtfarbe
2700 K | DTW 1800-3000 K

CRI / Ra min. 90

Lichtstrom (lm)

2680 | DTW 2240 pro Pendel

Nennleistung

31 W pro Pendel

Steuerung

stufenlos dimmbar mit DI-ON-Fernbedienung (Memory), CASAMBI möglich, siehe S. 93

