

Ledcompensator voor dimmers

310-05000

4 year warranty

Met de ledcompensator kun je het spookeffect of flikkeren tegengaan bij lichtbronnen met een laag vermogen, zoals ledlampen in combinatie met een 2-draadsdimmer. De compensator wordt parallel geïnstalleerd over een ledlamp, tussen de schakel- en nuldraad. De ledcompensator lost niet alle problemen met lampen met een laag vermogen op, aangezien de interne elektronica van ledlampen nooit dezelfde is. Let op: de CAB-storingseffecten die flikkeren kunnen veroorzaken in sommige Europese landen worden niet geblokkeerd door dit product.

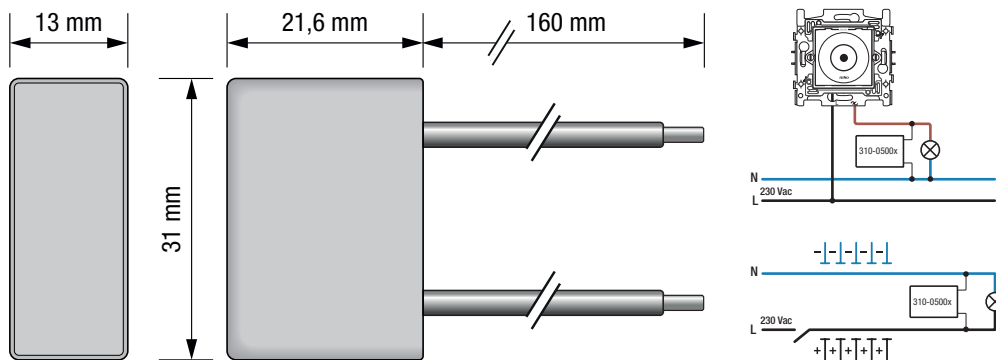


Technische gegevens

- voedingsspanning: 230 VAC +/- 10 %, 50 Hz
- maximaal stroomverbruik: tot 1,4 W
- afmetingen (H x B x D): 21,6 mm x 31 mm x 13 mm (exclusief bekabeling)
- gewicht: 17 g
- bedrijfstemperatuur: 0 - 35 °C
- beschermingsgraad: IP40



Afmetingen



Aansluitschema

