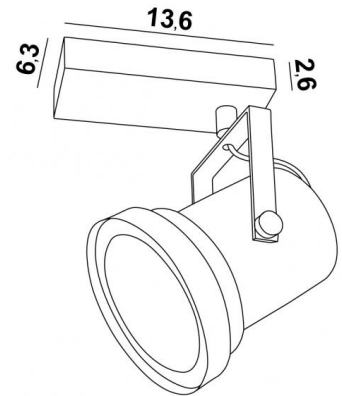




ATHENA 1



ATHENA 1 en bronze griffé



ATHENA 1 est un spot imposant qui entoure une ampoule de 111mm de diamètre placée sur une base rectangulaire

Ce plafonnier est facile à installer et très utile pour ajouter beaucoup plus de luminosité à votre intérieur grâce à la puissance lumineuse de l'ampoule AR111. Cette ampoule fonctionne avec du courant 12V qui est fourni par un transformateur intégré dans la base du luminaire. Il existe sur le marché des ampoules AR111 avec des puissances non négligeables

L'originalité du spot *ATHENA* tient dans son design théâtral qui lui donne une allure jeune et contemporaine. Ce splendide spot est proposé dans une belle gamme de trois modèles avec de un à trois spots répartis sur des bases rectangulaires

Fabriqué traditionnellement à la main par des artisans experts dans le travail du laiton, ce luminaire est proposé dans une finition remarquable

DIMENSIONS HORS-TOUT

L13,6 x 6,3cm H19→22cm

Spotlight : Ø8→11,5 x 12cm

BASE

13,6 x 6,3 x 2,6cm

DONNÉES TECHNIQUES

Un spot monté sur rotule 360° horizontalement

Un spot orientable sur 180° verticalement

Un spot prévu pour une ampoule AR111 - Ø111mm (culot G53)

Un spot alimenté en 12V par un transformateur :

12-230V 50-60Hz 3-60W

dimnable

et compatible pour ampoule LED

Plafonnier dimmable

Une patère pour fixer la base au plafond ([plan en PDF](#))

FINITIONS DES MÉTAUX DISPONIBLES ET CODES



29 - Bronze griffé - 5401 029

